

AUFBAUANLEITUNG  
SET UP INSTRUCTION



**BIG LED UP  
BRIDGE**



BLUP-br-kit

AUFBAUANLEITUNG / SET UP INSTRUCTION

START  
2 x BLUP-100-2XX



+



BLUP-br-kit

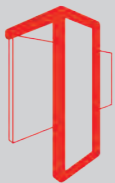
=



BLUP-100-2xx



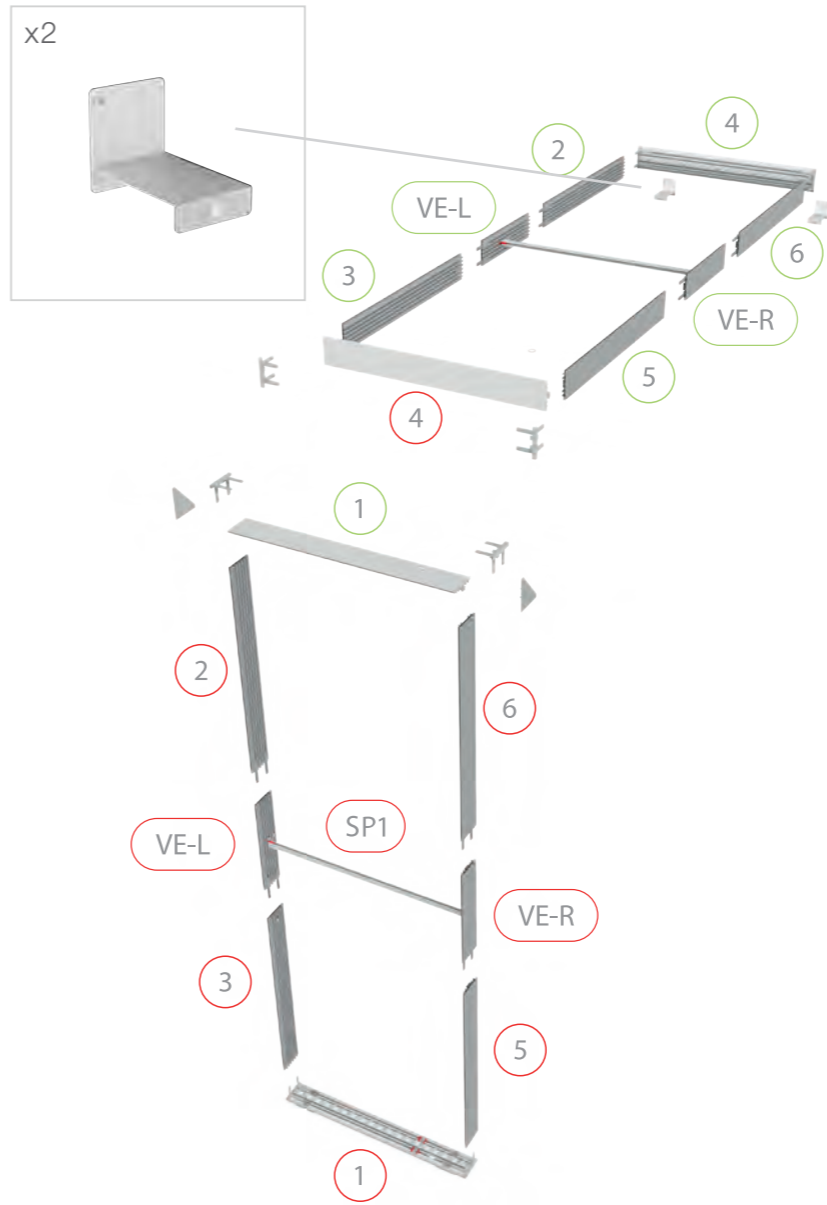
BLUP-100-2xx



# BLUP-br-kit



BLUP-br-kit



BLUP-100-2xx



BLUP-100-2xx

+



BLUP-br-kit

=



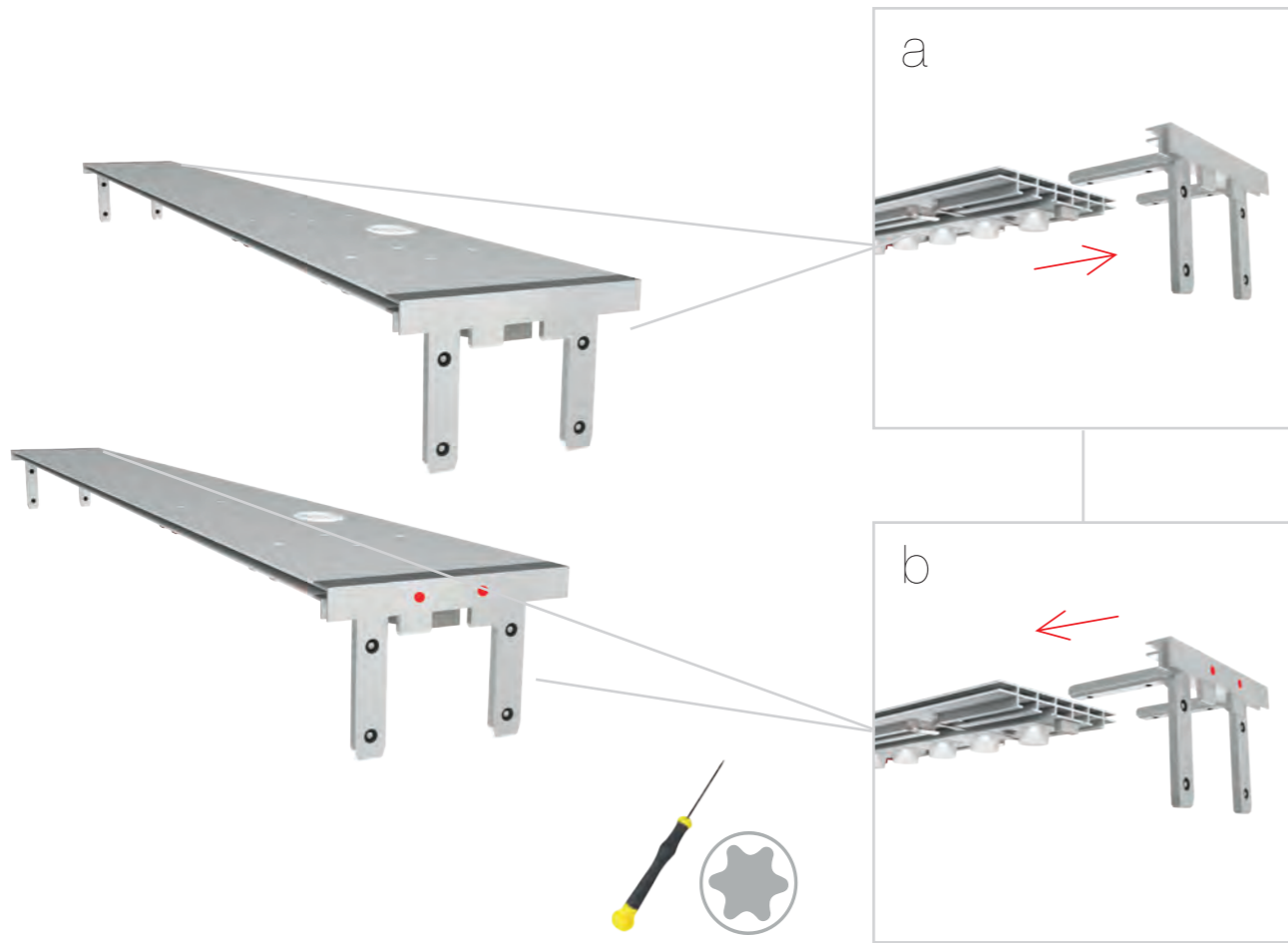
BLUP-br-2xx-2xx



# BLUP-br-kit

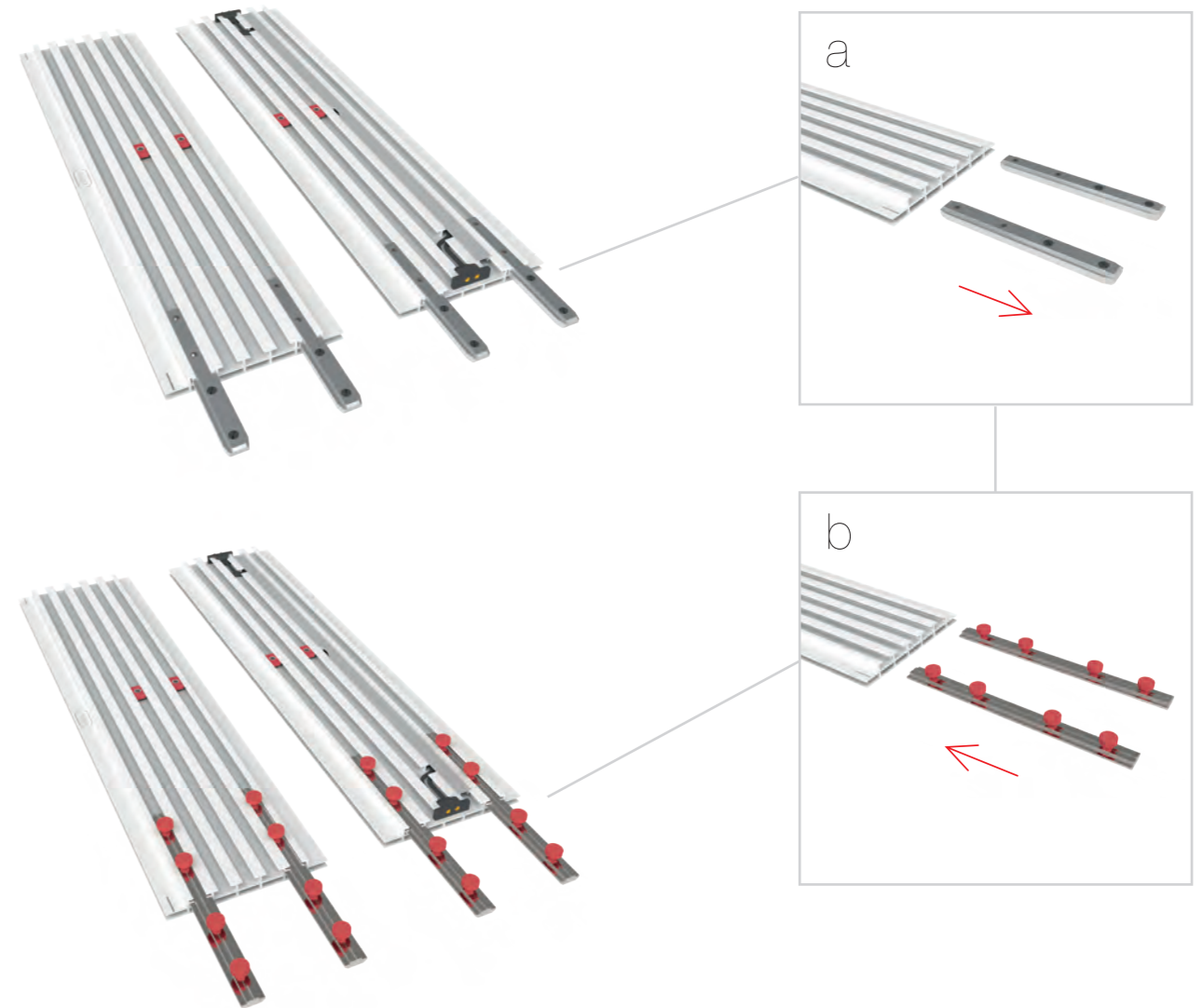
1.

4 1  
BEIDE SEITEN/  
BOTH SIDES



2.

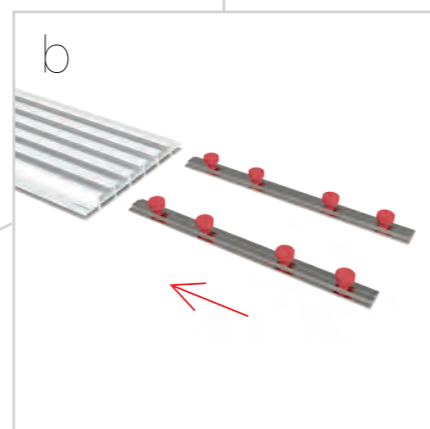
VE-L VE-R





3.

2 6





BLUP-br-2xx-2xx

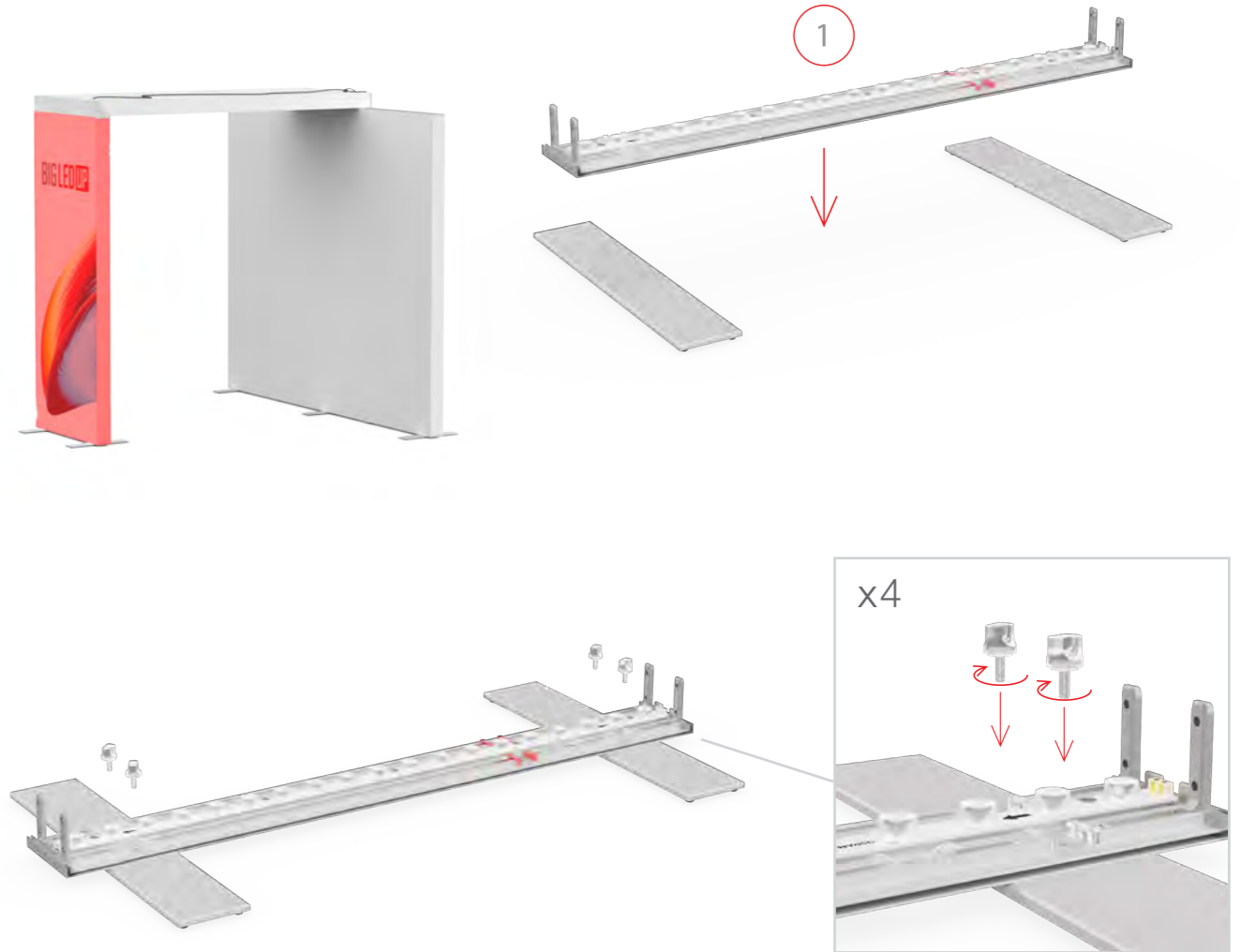


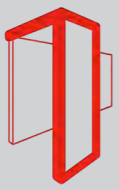
OPTIONAL

x2 BLUP-base-m

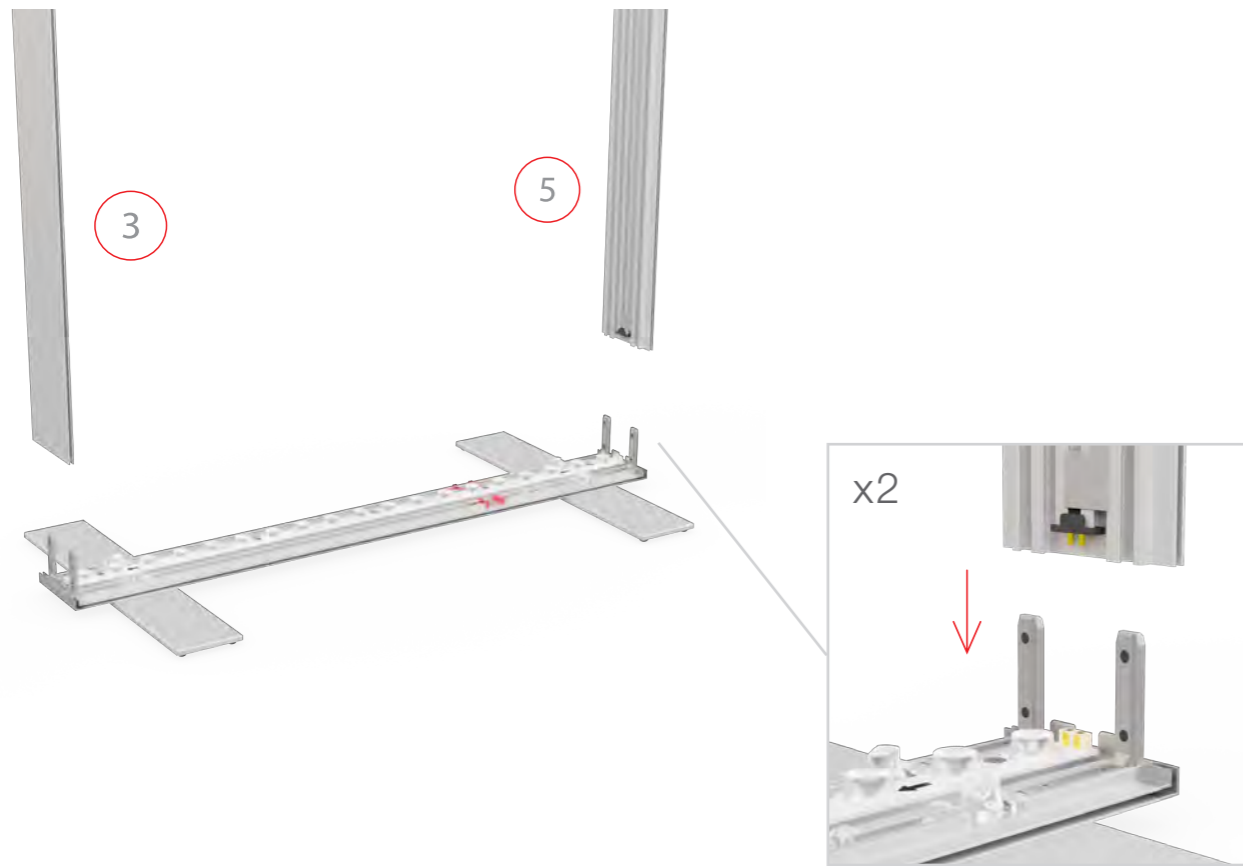


4.

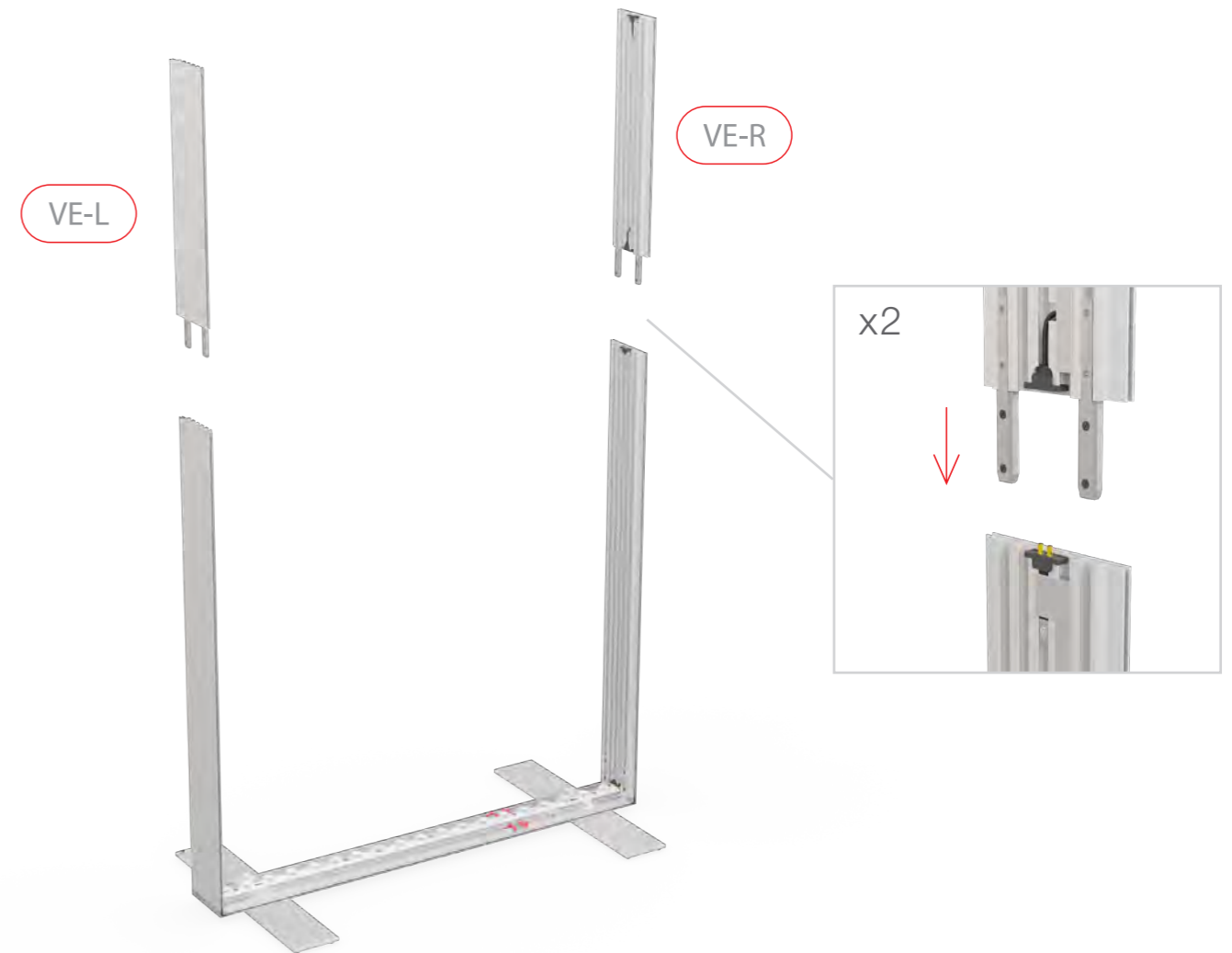


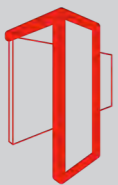


5.

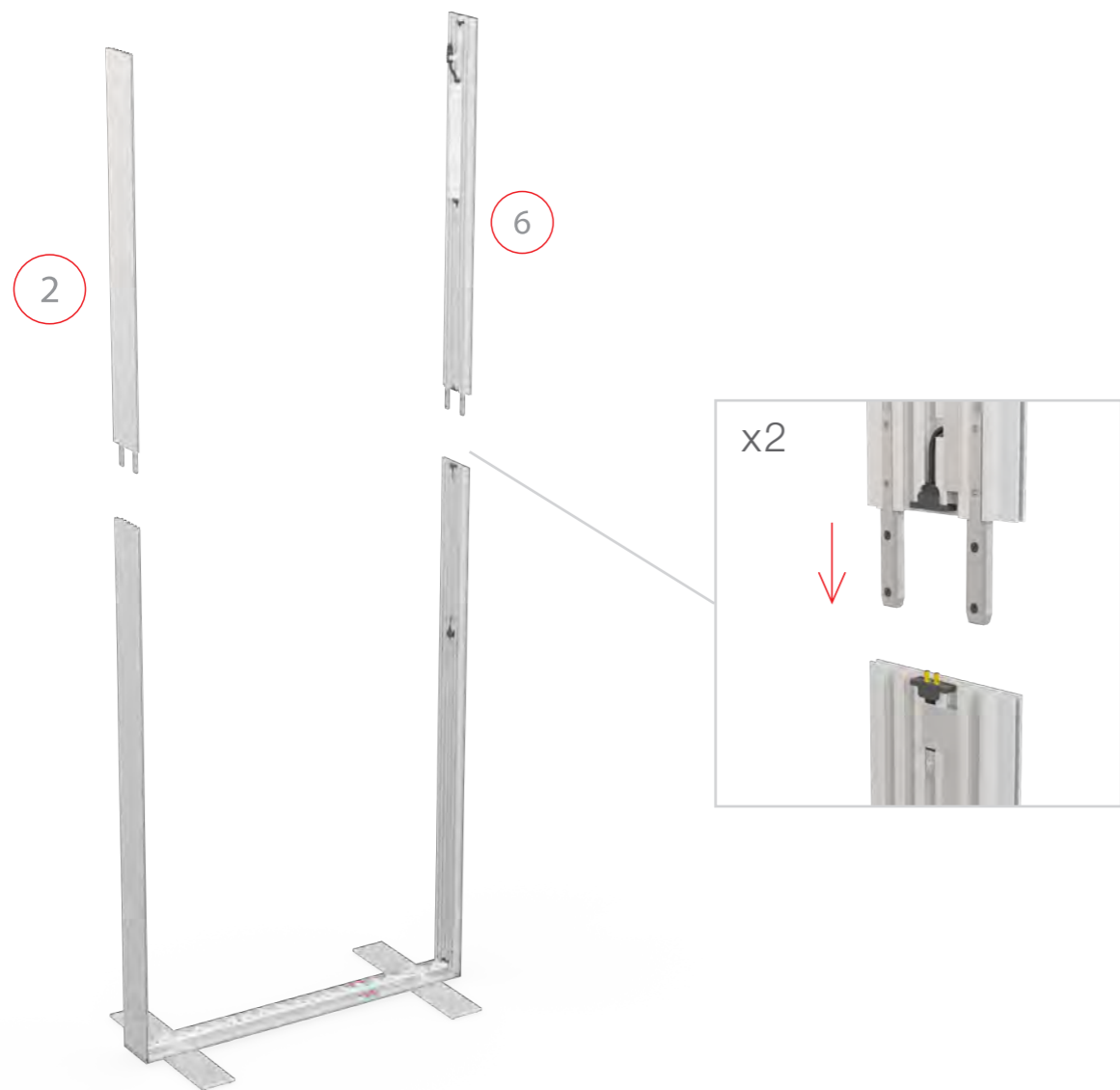


6.

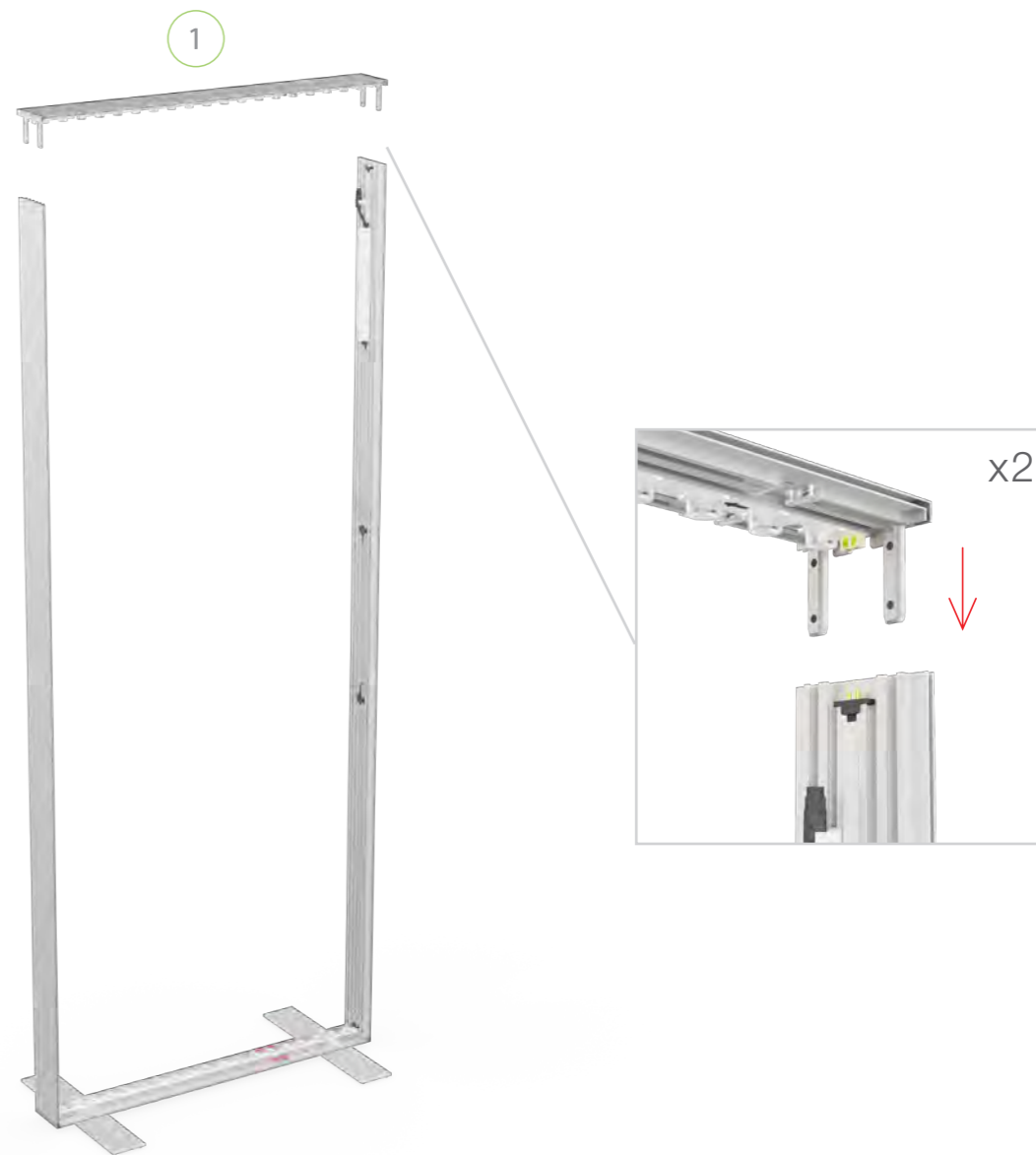


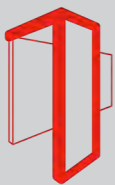


7.

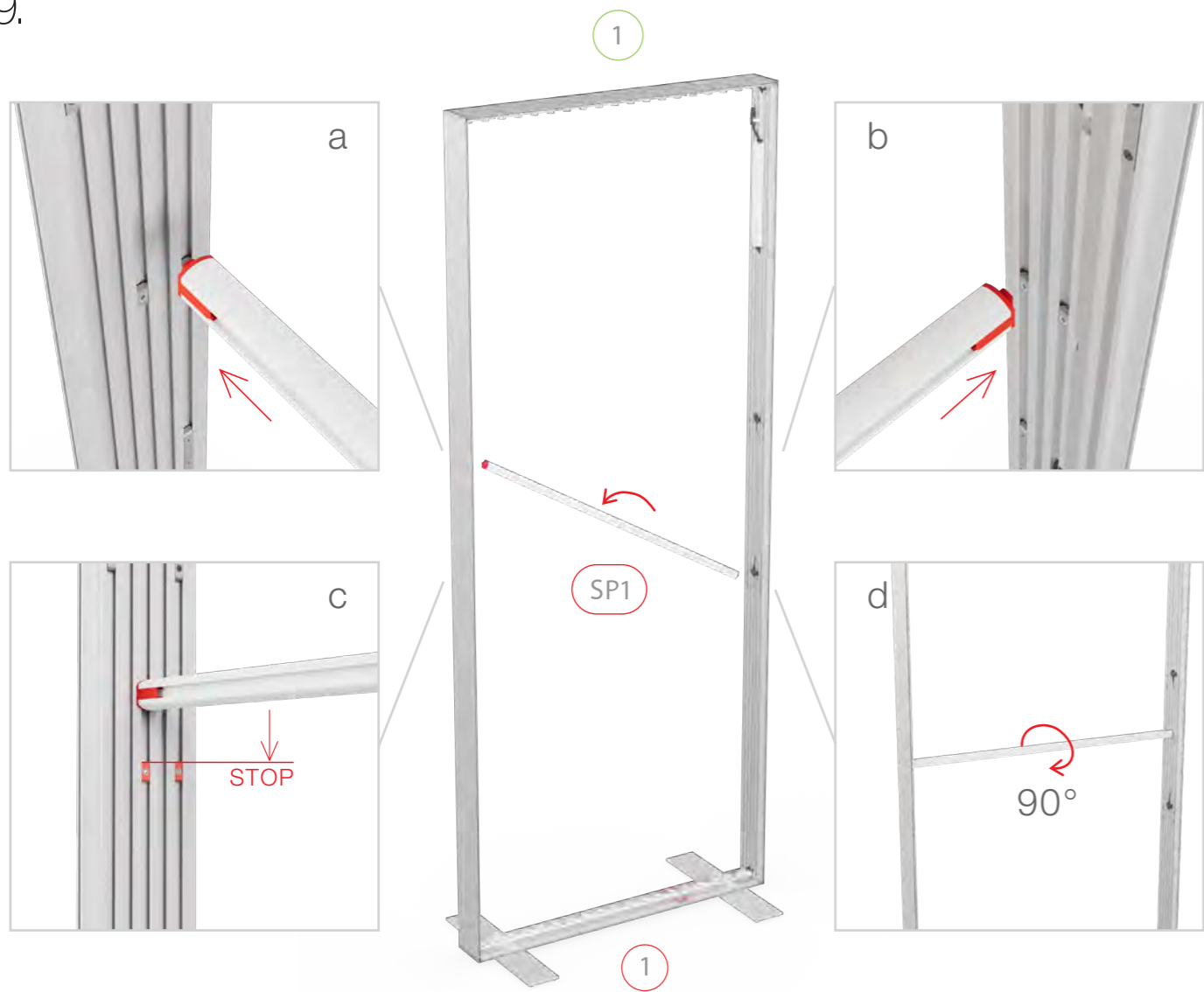


8.

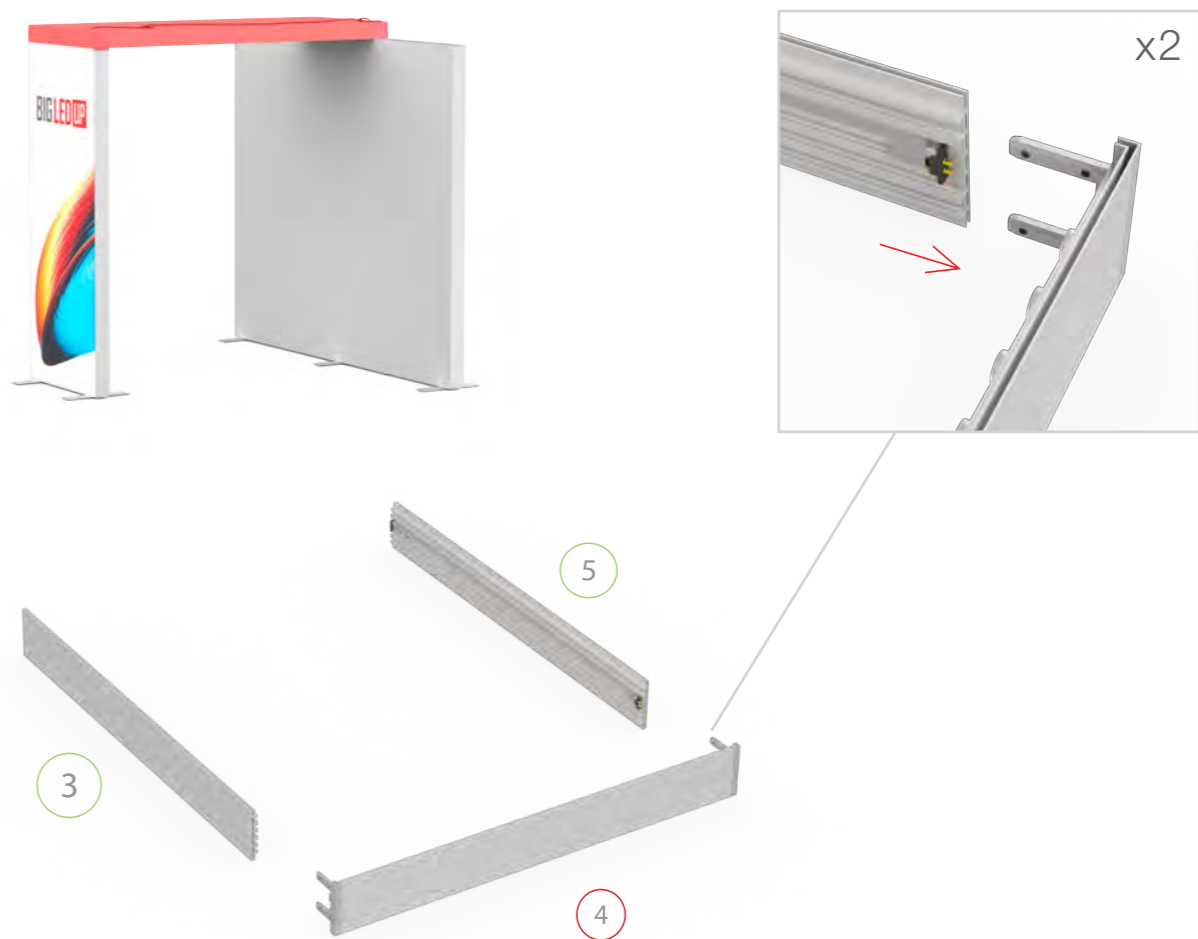


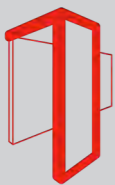


9.

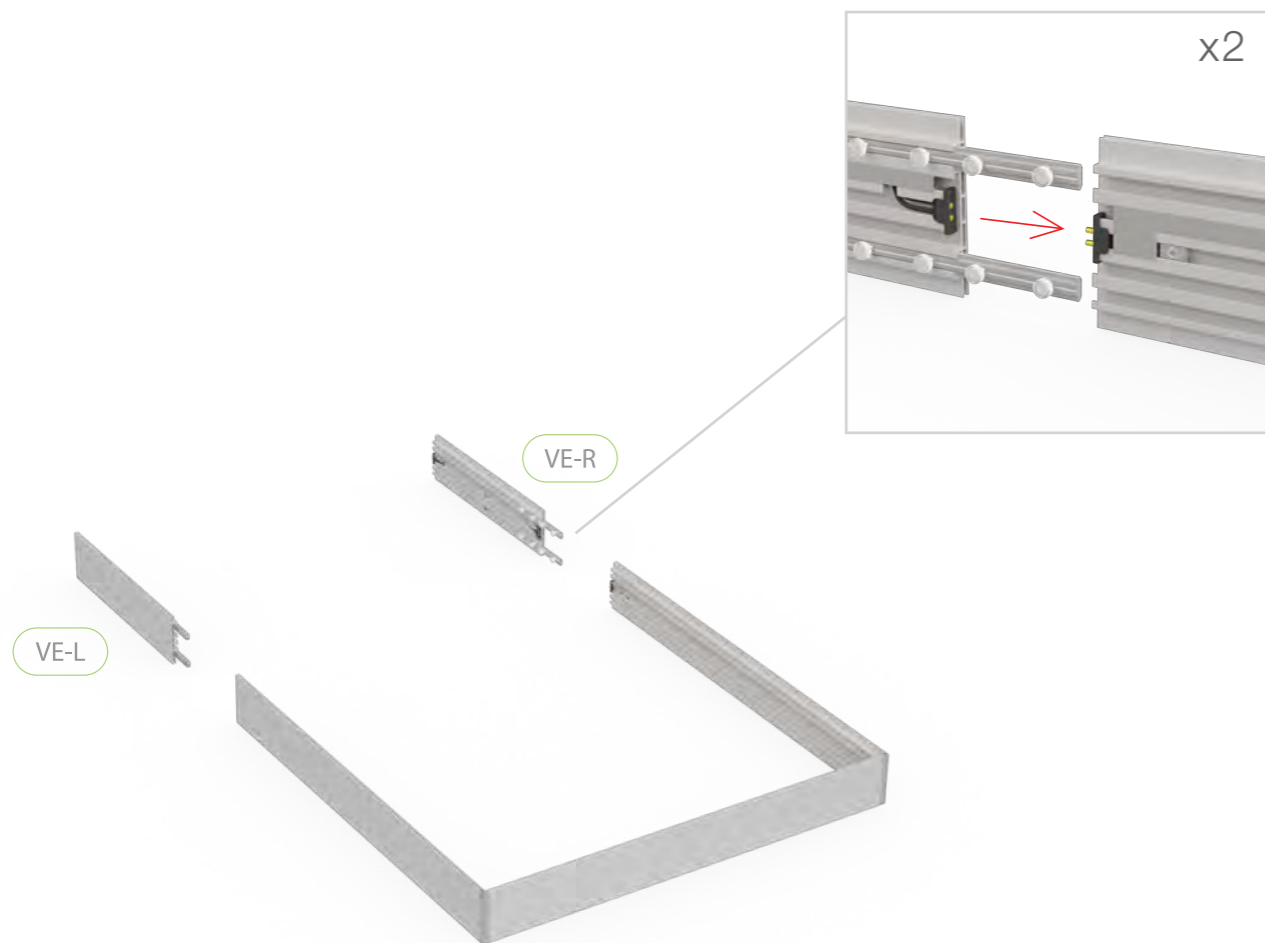


10.

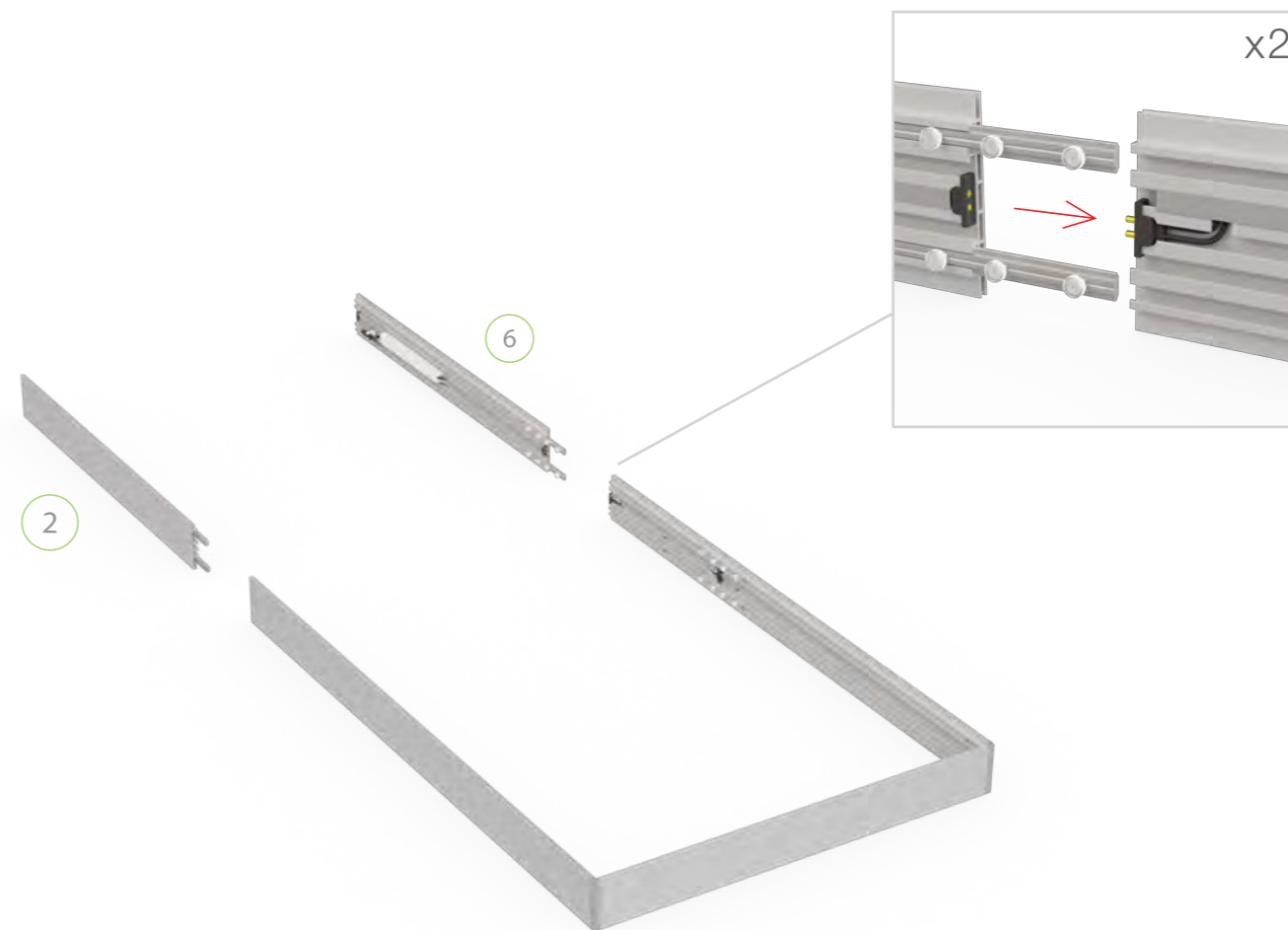


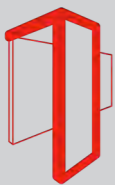


11.

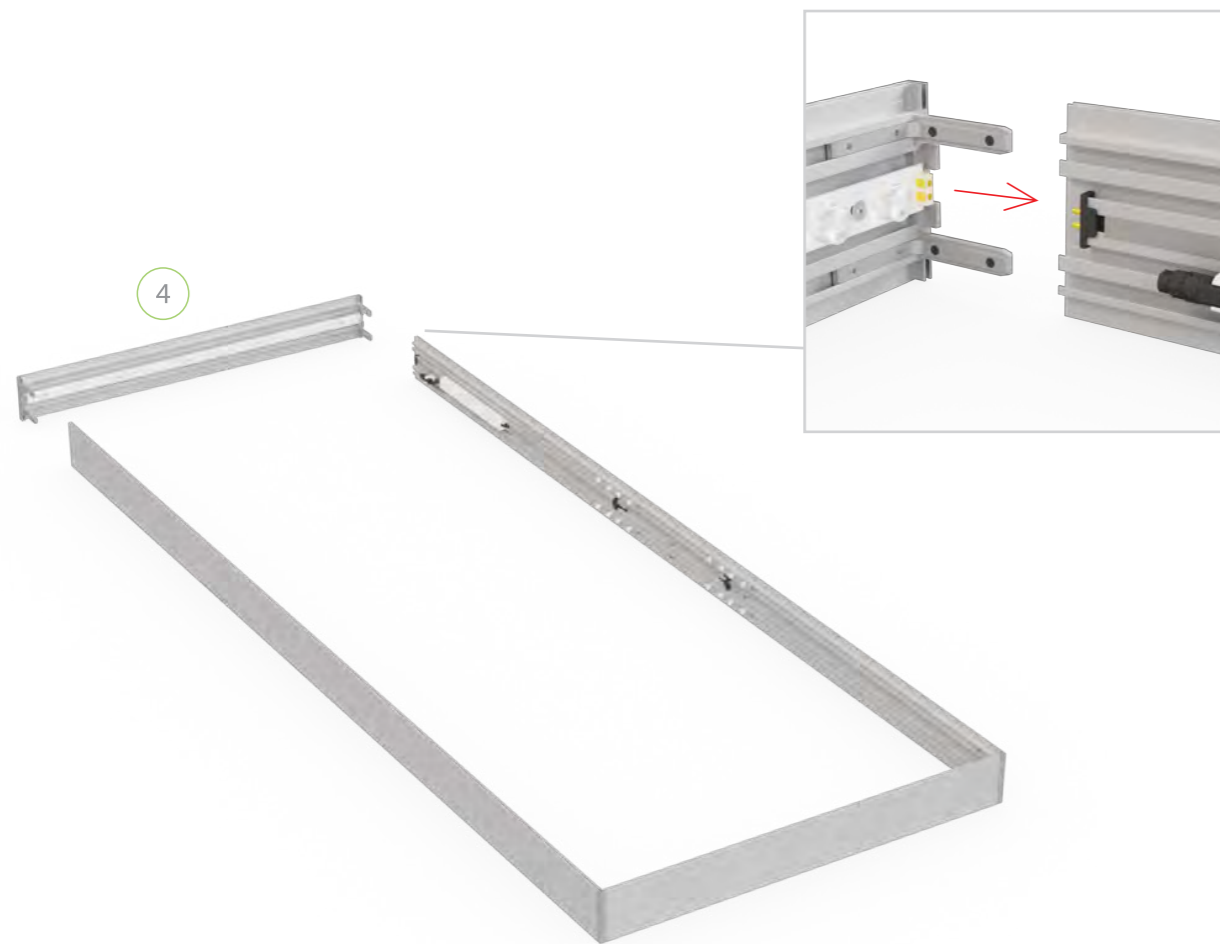


12.

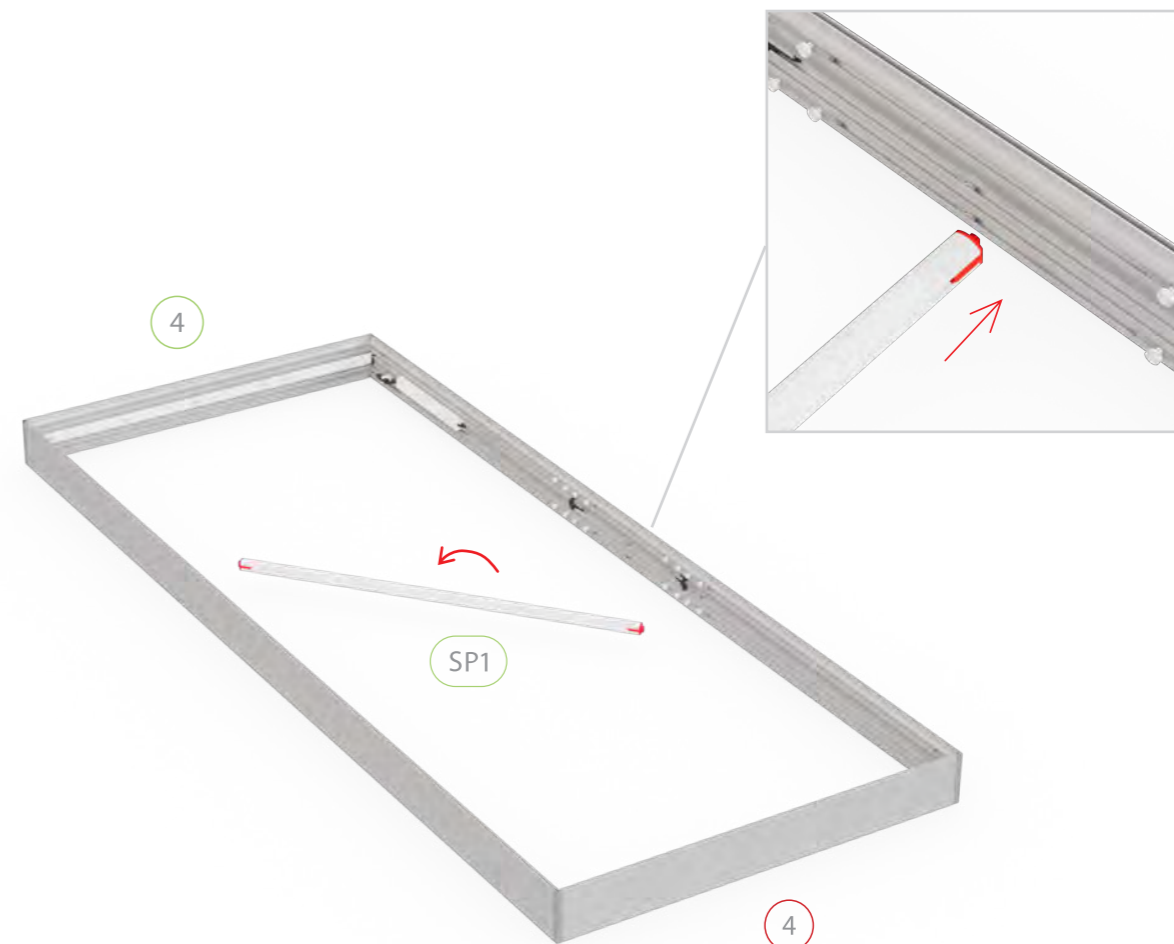


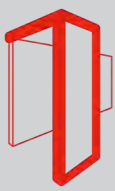


13.



14.





BLUP-br-2xx-2xx



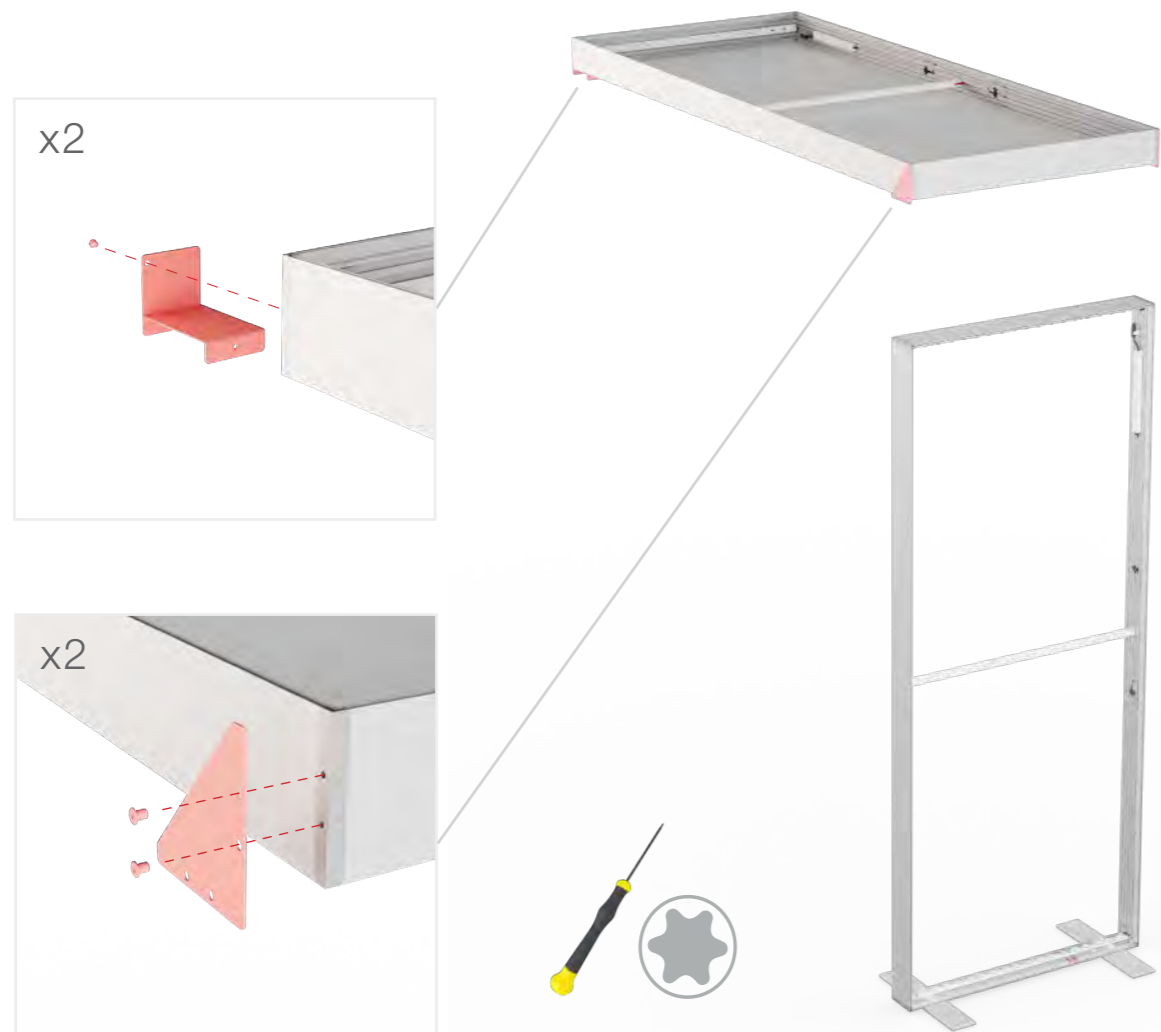
15.



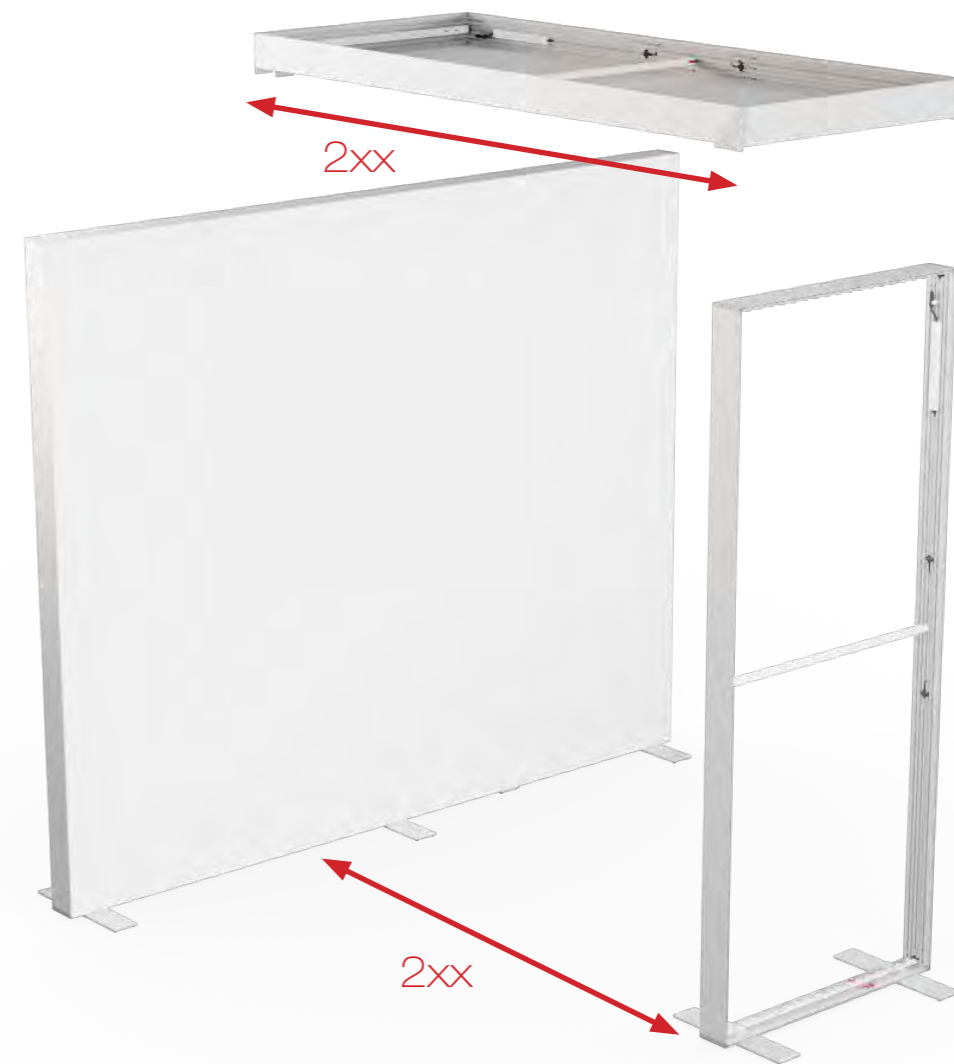


BLUP-br-2xx-2xx

16.



17.





BLUP-br-2xx-2xx

18.



19.

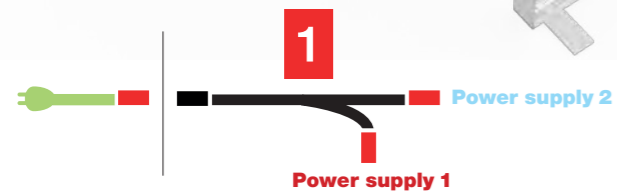
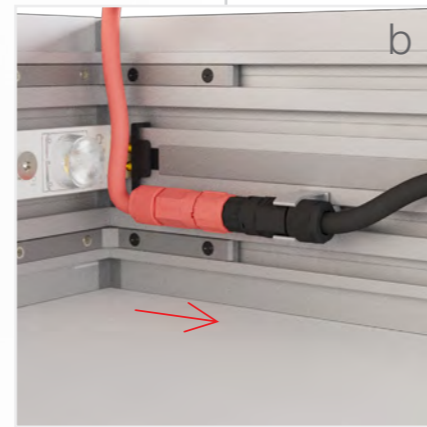
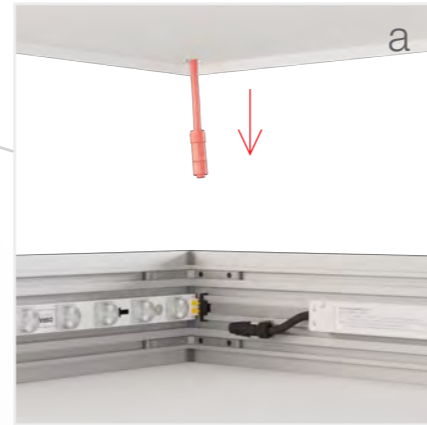




20.



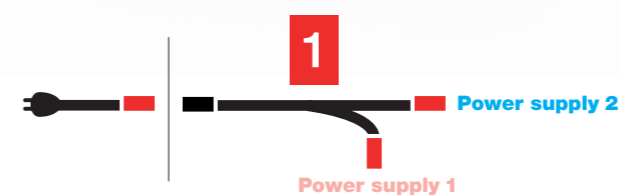
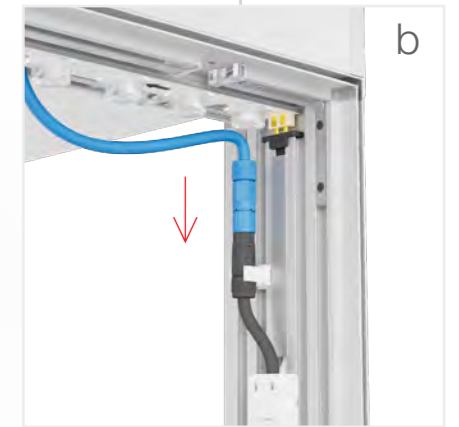
Power supply 1

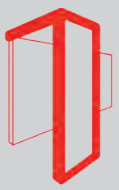


21.



Power supply 2





22.



23.



