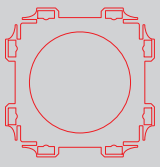


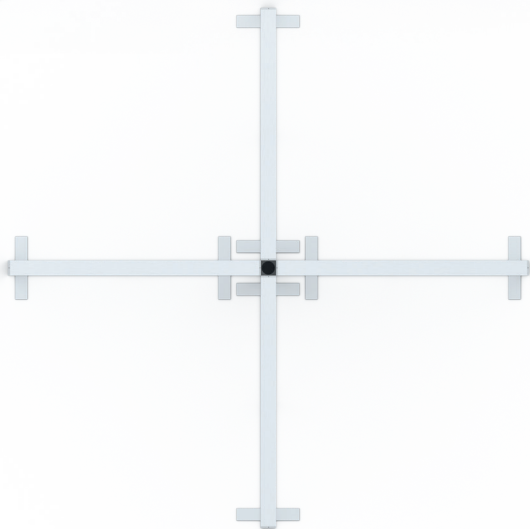
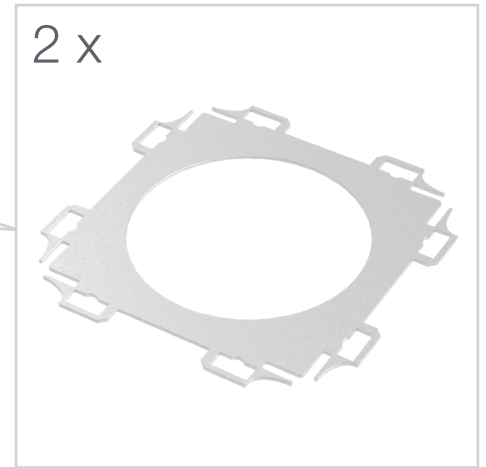
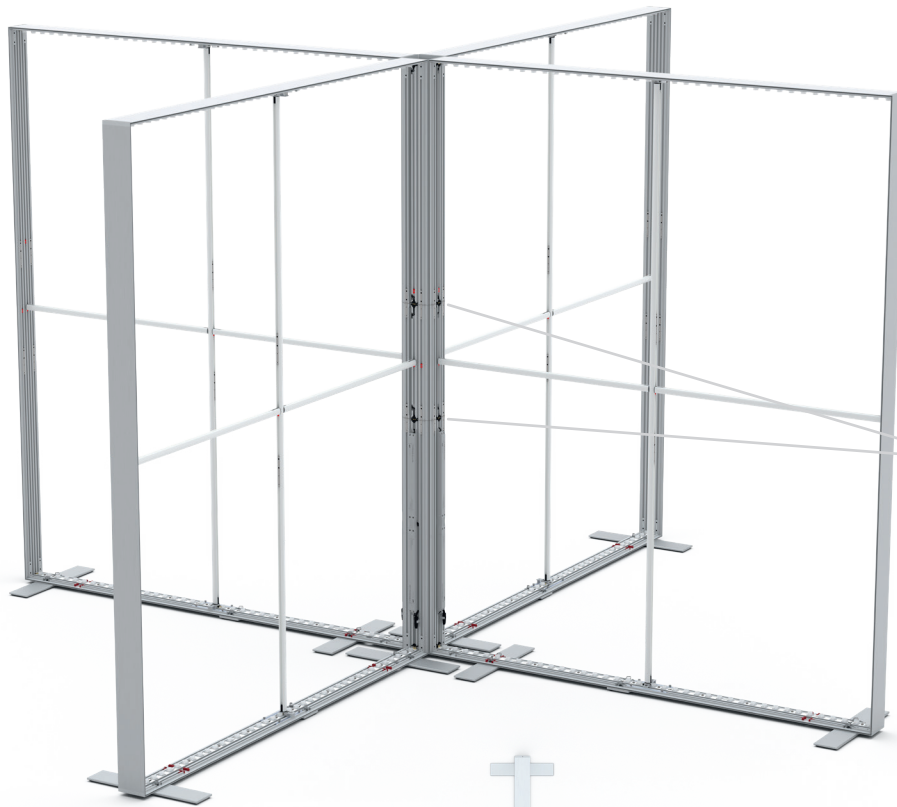
ZUBEHÖR
ACCESSORIES



BIG LED UP



BLUP-s-verb-K



KREUZVERBINDER/ CROSS CONNECTOR

