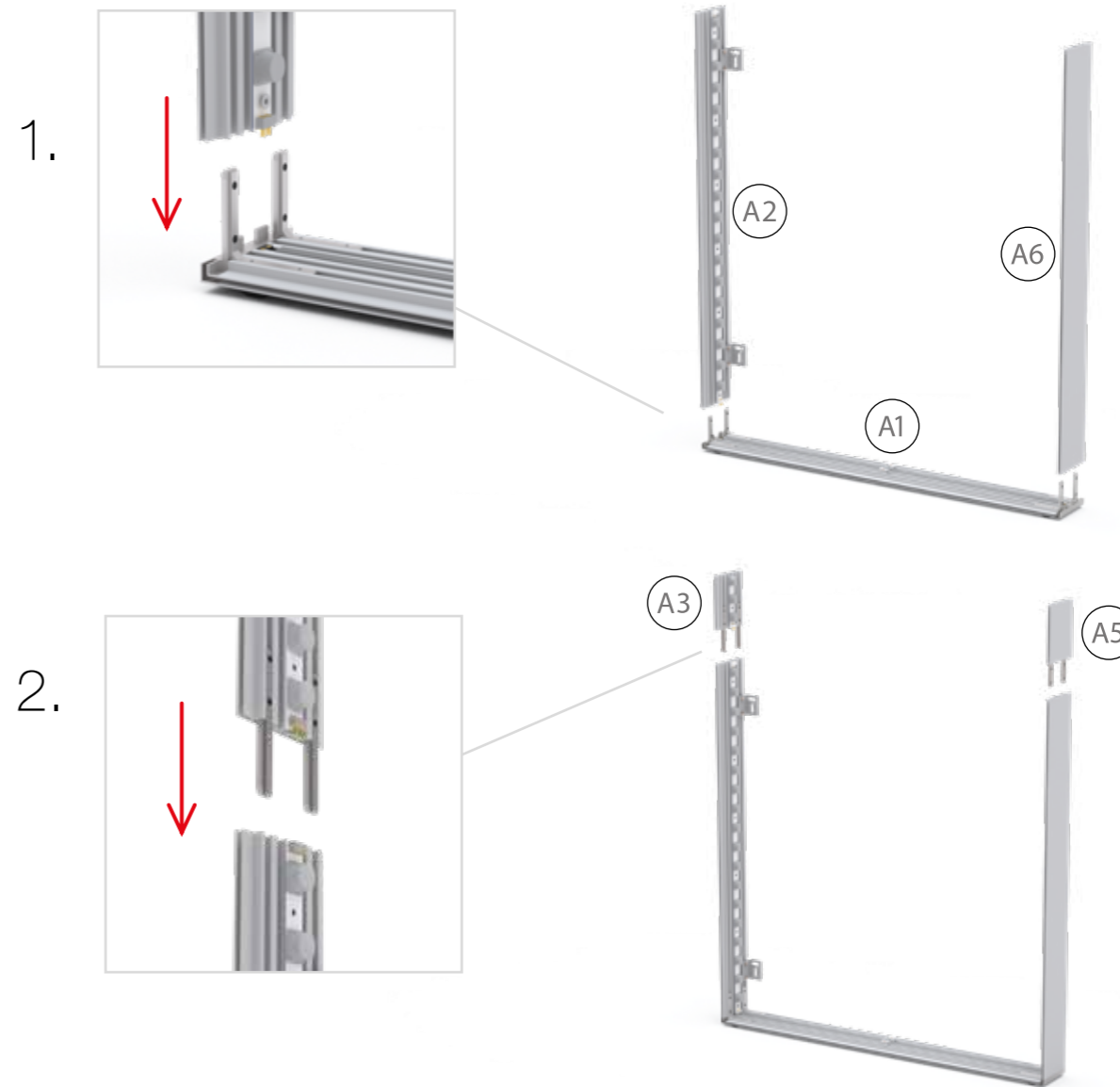
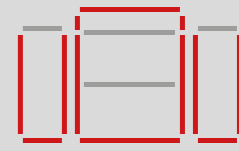
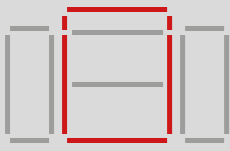


# AUFBAUANLEITUNG SETUP INSTRUCTION



**COUNTER**

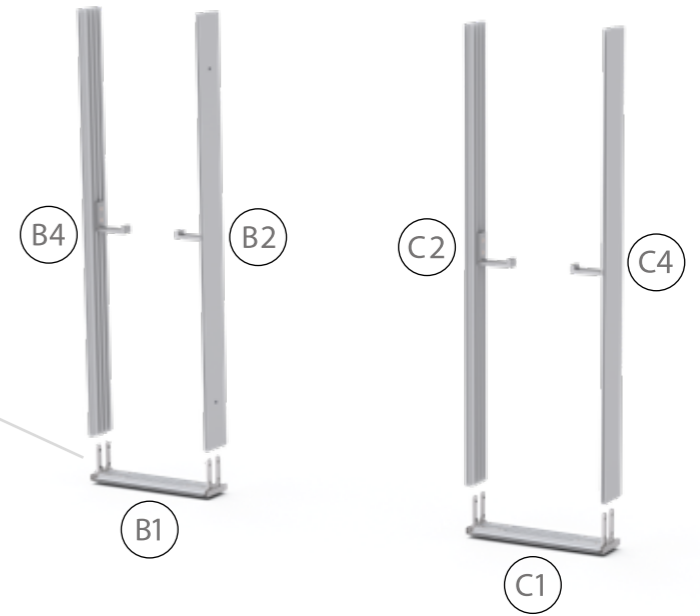
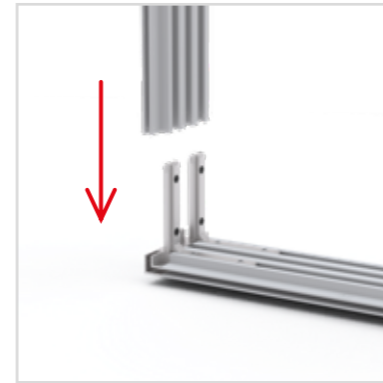




3.



5.

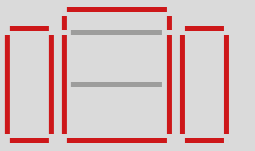
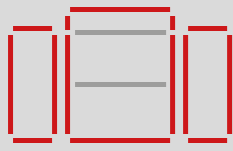


4.

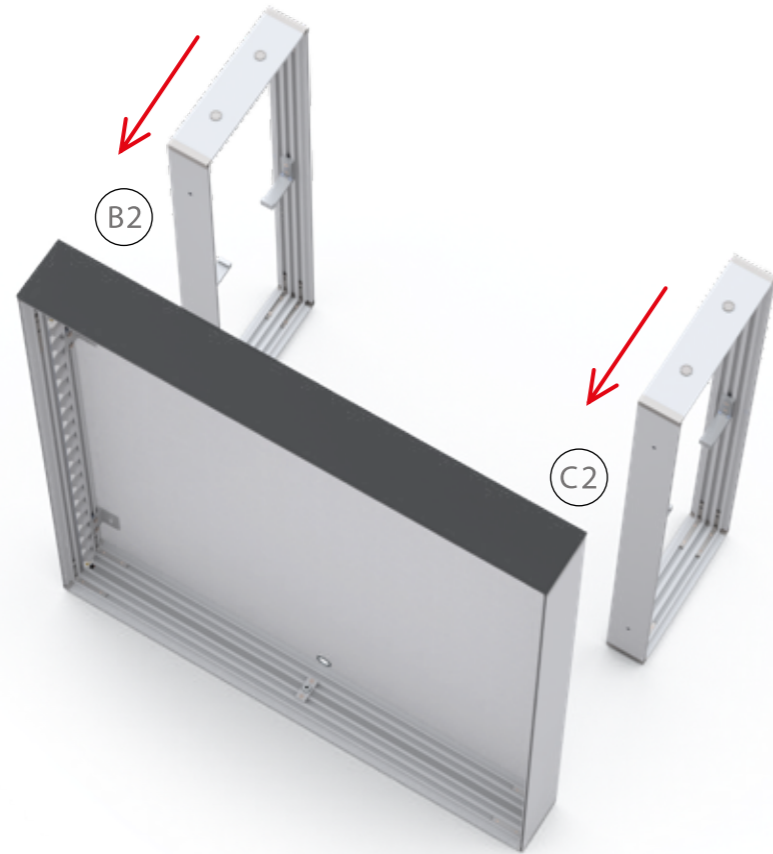


6.

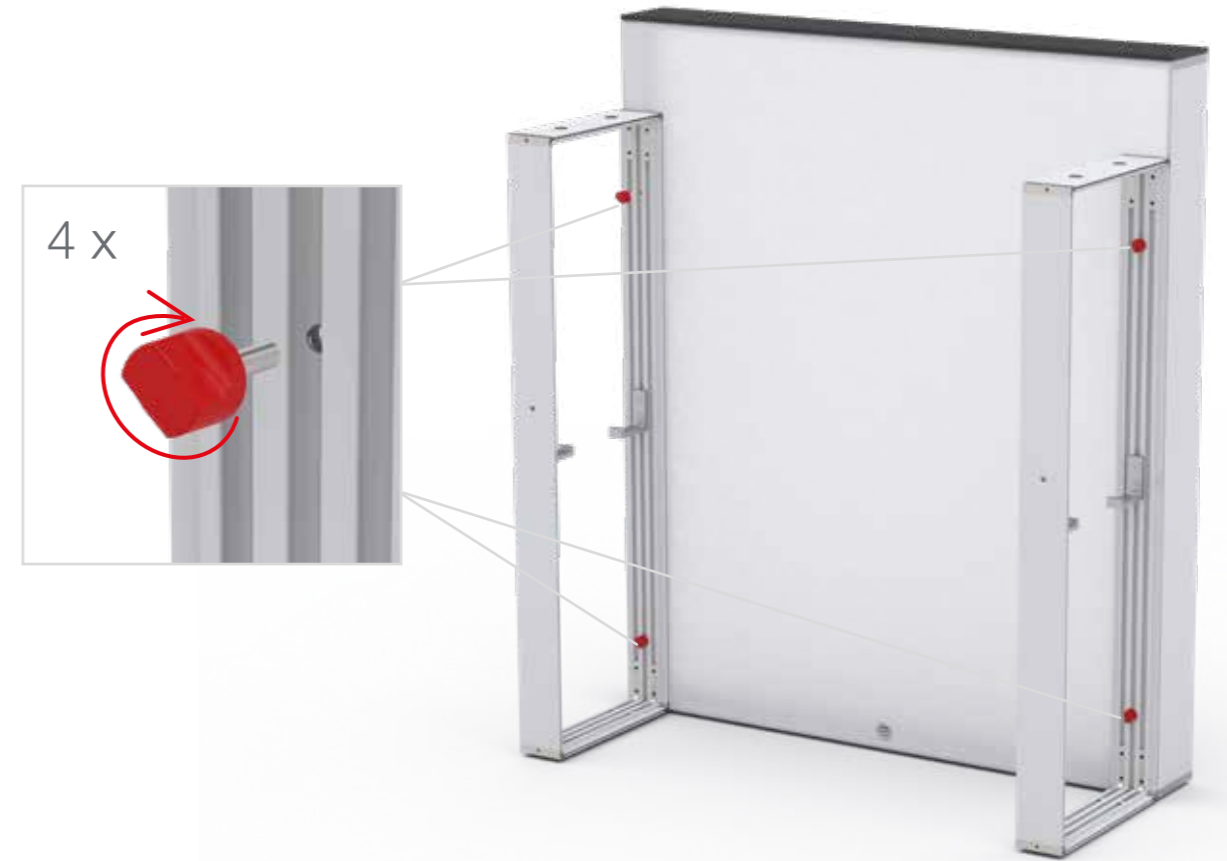


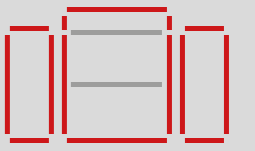
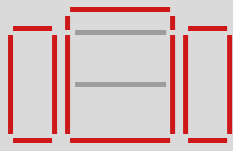


7.

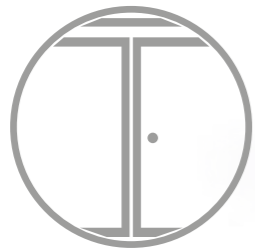
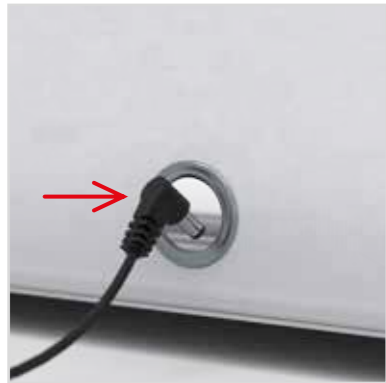


8.





9.

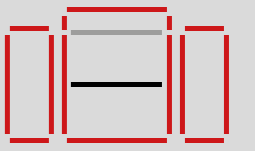
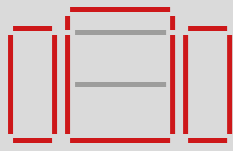


TÜRE / DOOR  
S. 50 / P. 50



10.



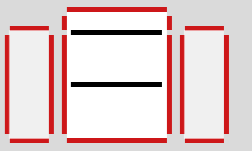
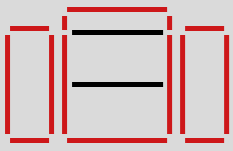


11.

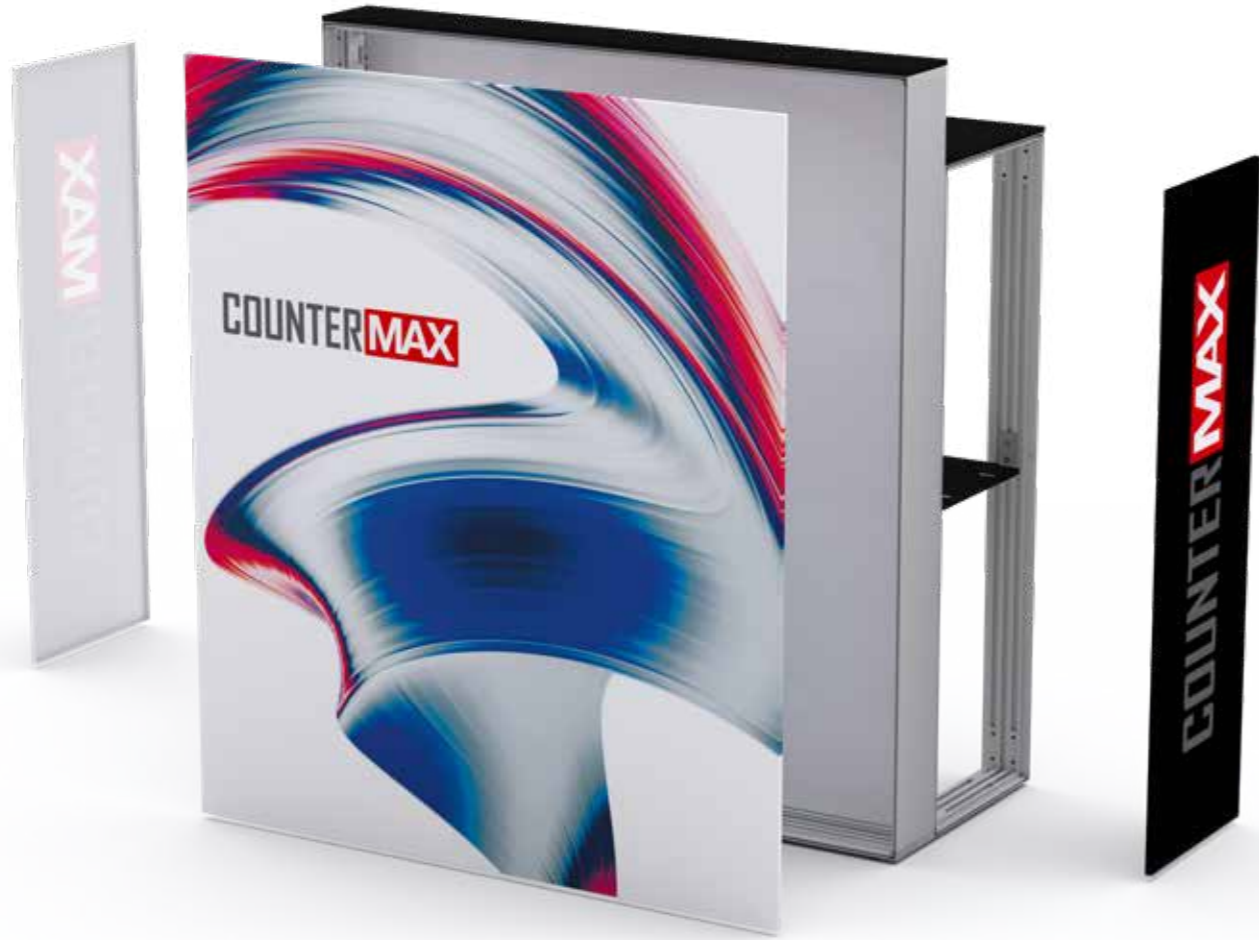


12.





13.



14.

