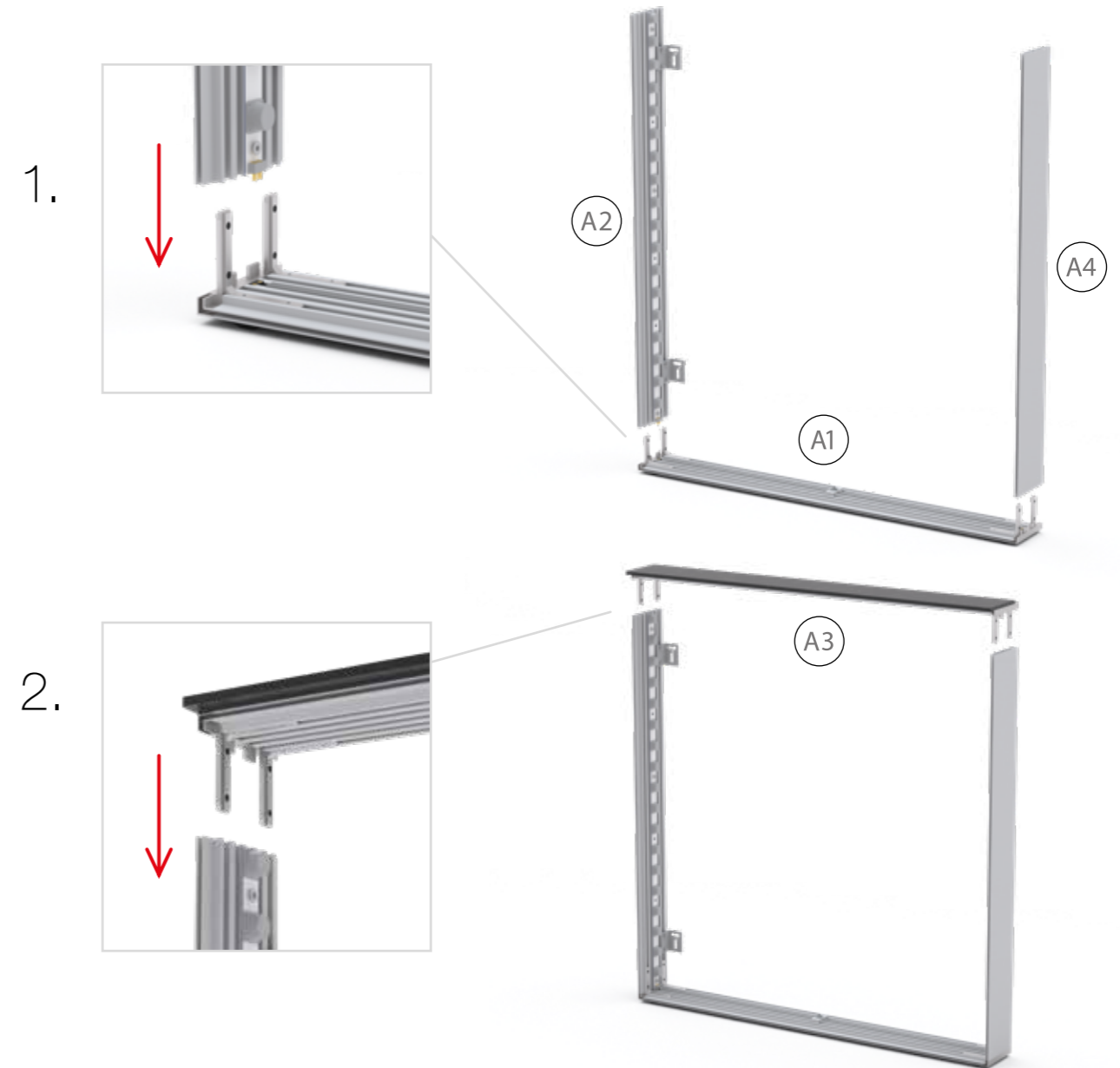
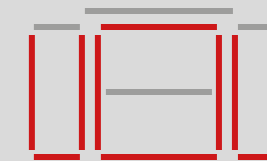
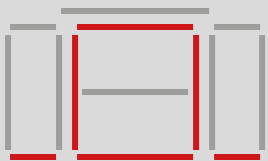


# AUFBAUANLEITUNG SETUP INSTRUCTION



**COUNTER**

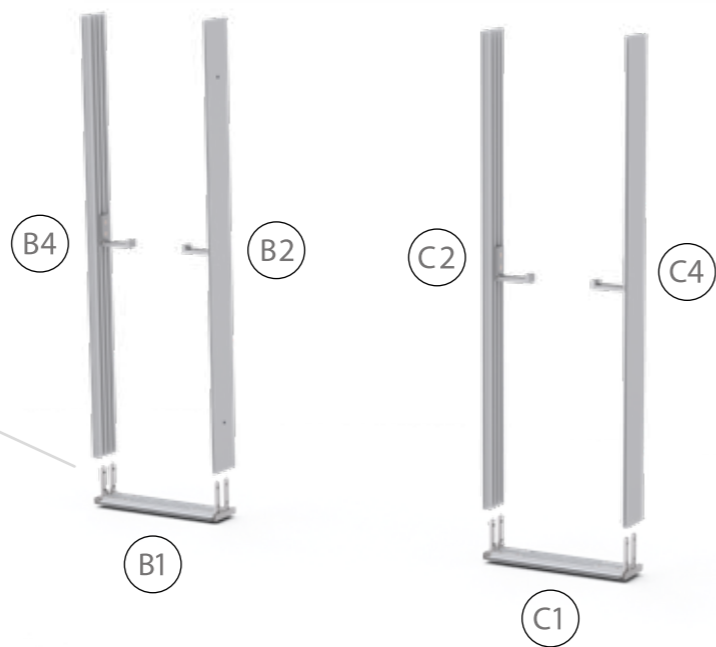
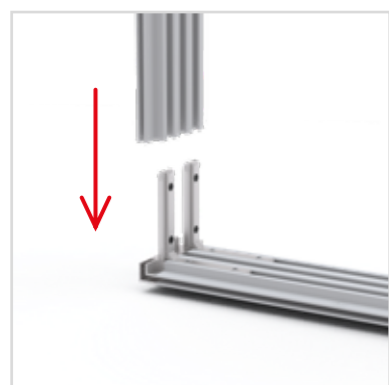




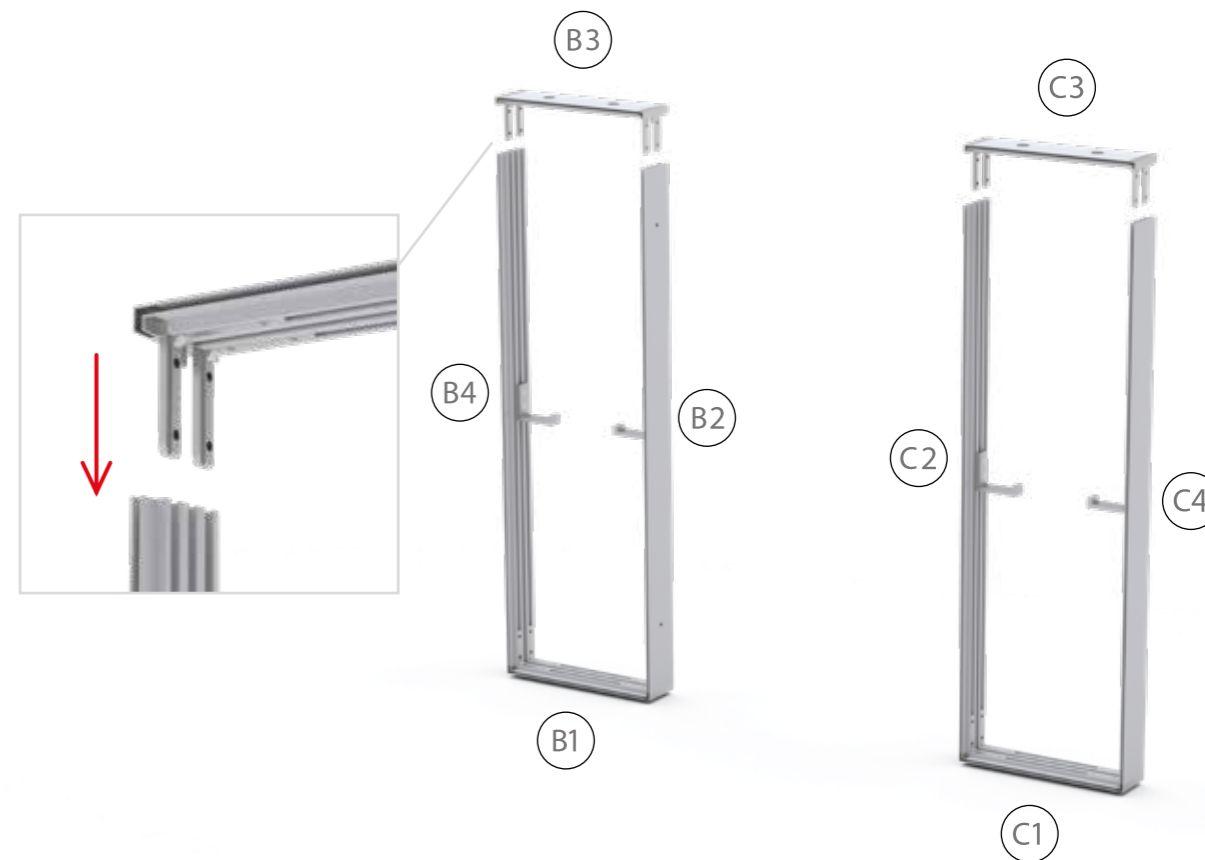
3.

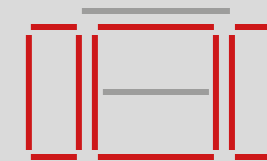
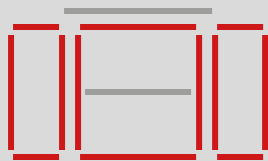


4.

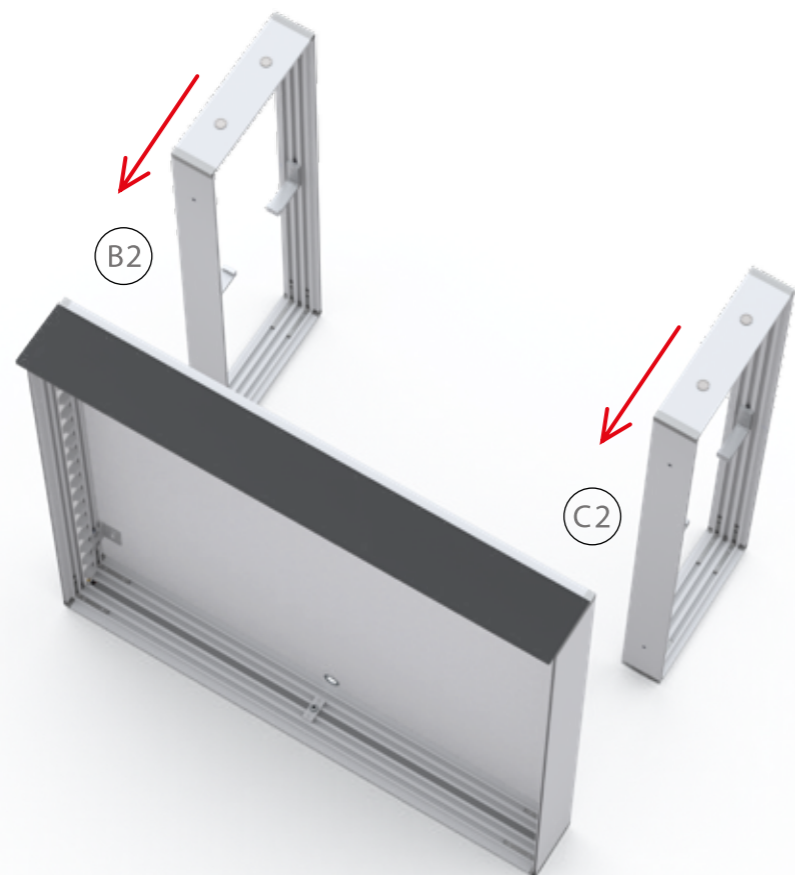


5.

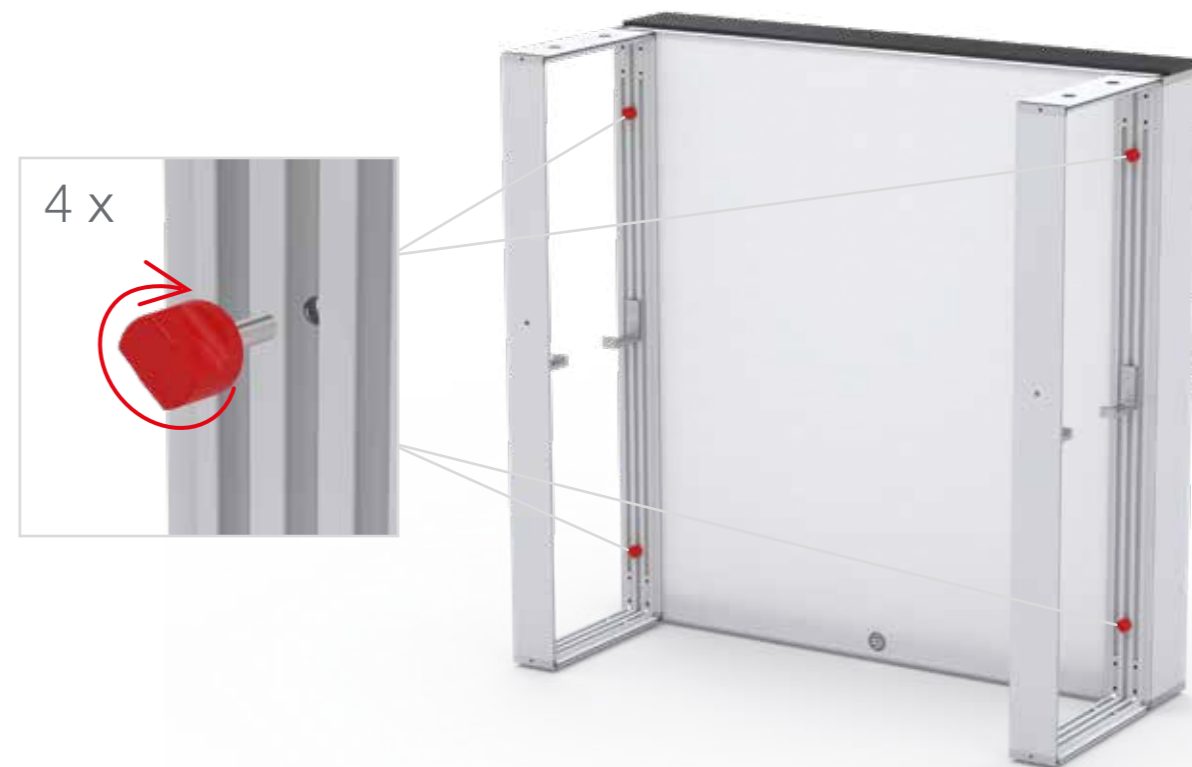


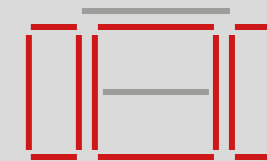
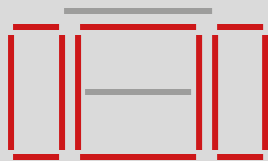


6.

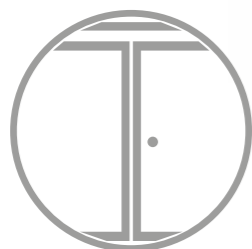


7.





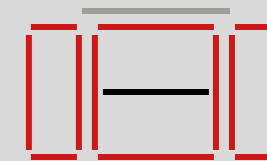
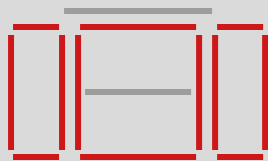
8.



TÜRE / DOOR  
S. 50 / P. 50

9.



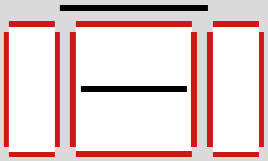
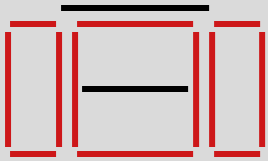


10.



11.





12.



13.

