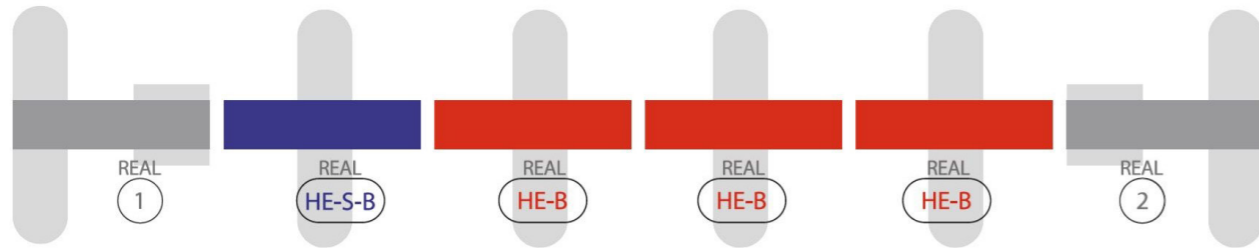
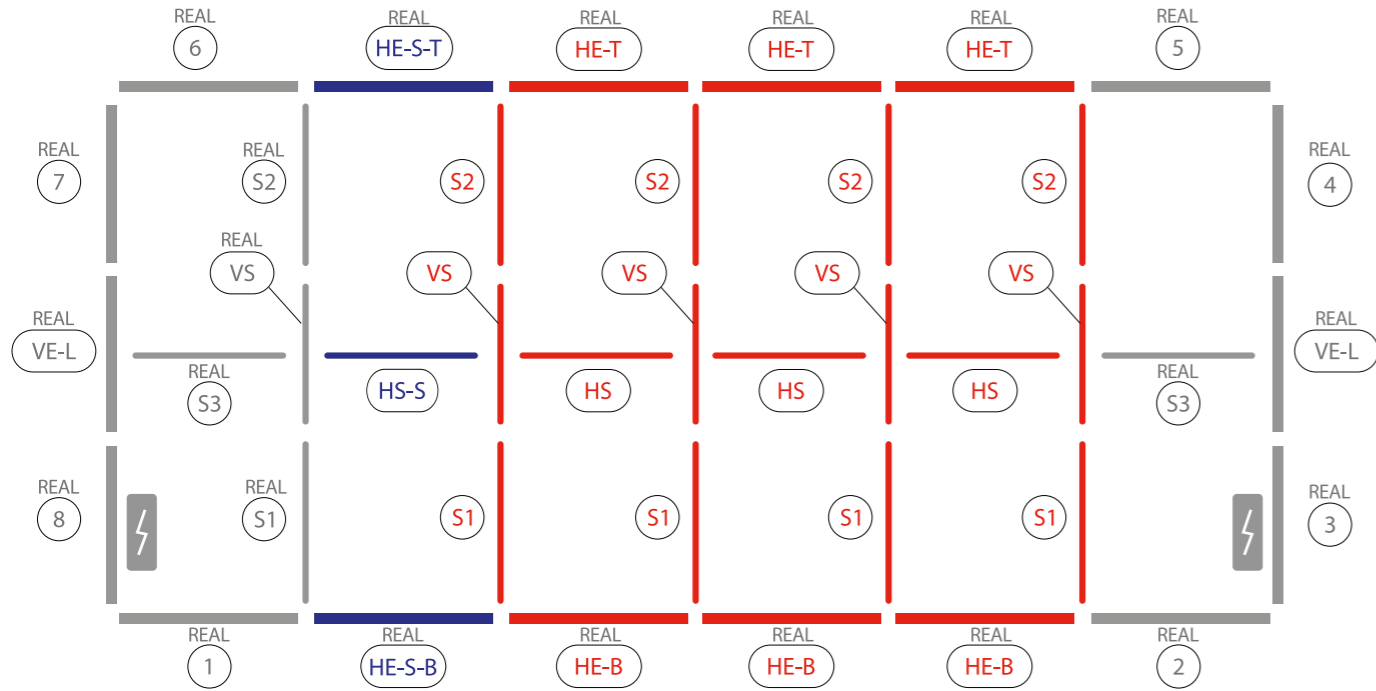


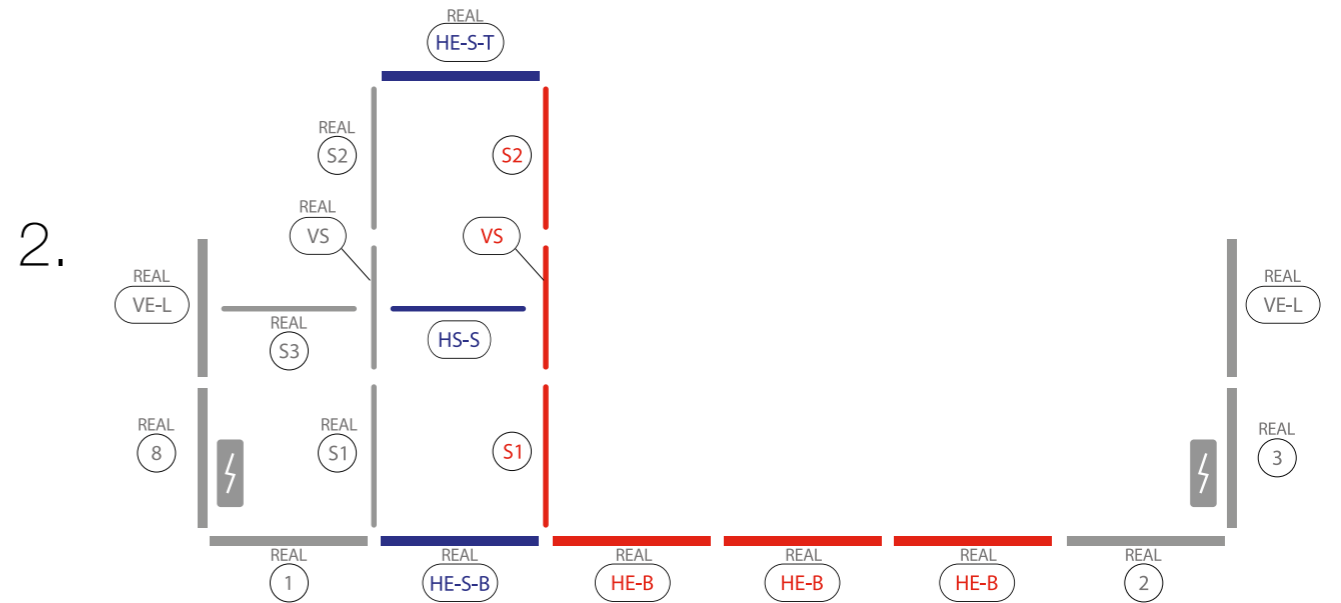
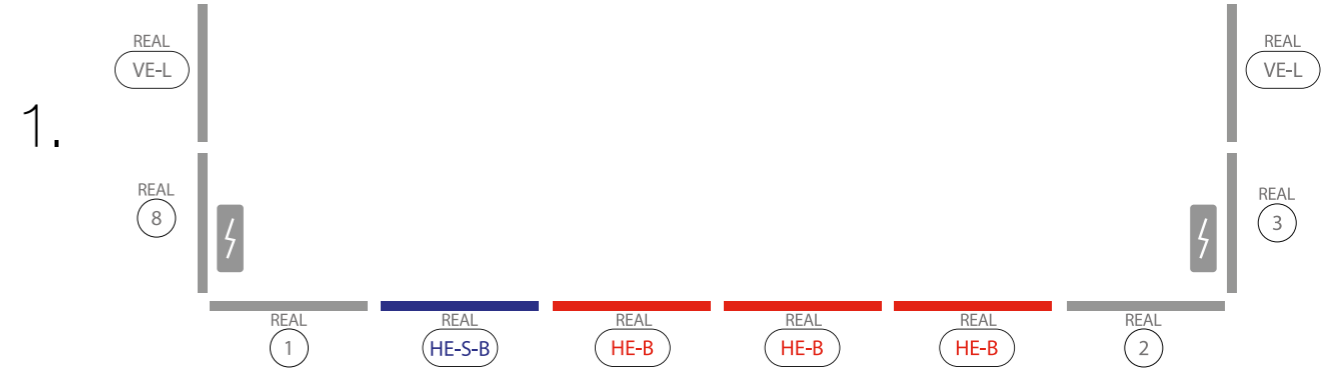
AUFBAUANLEITUNG SET UP INSTRUCTION



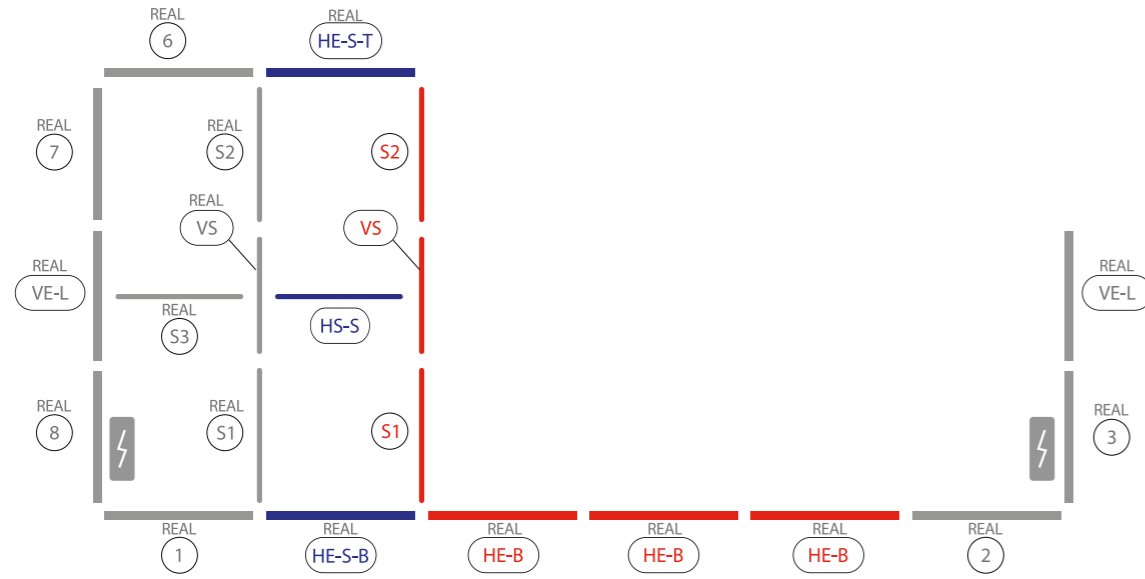
BIG LED UP



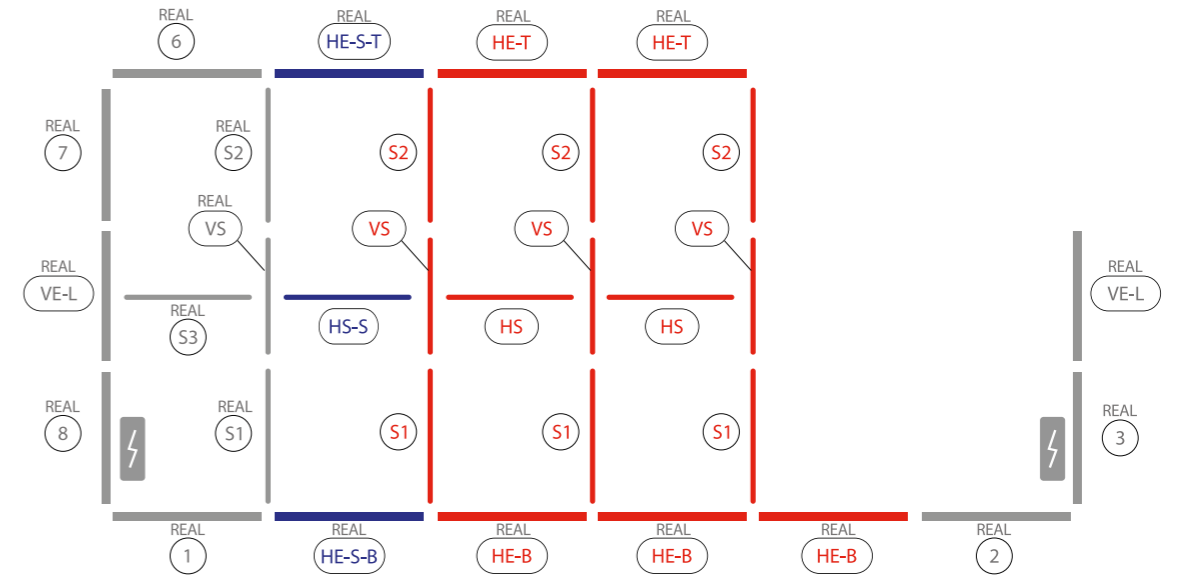
BASEPLATE PLACEMENT



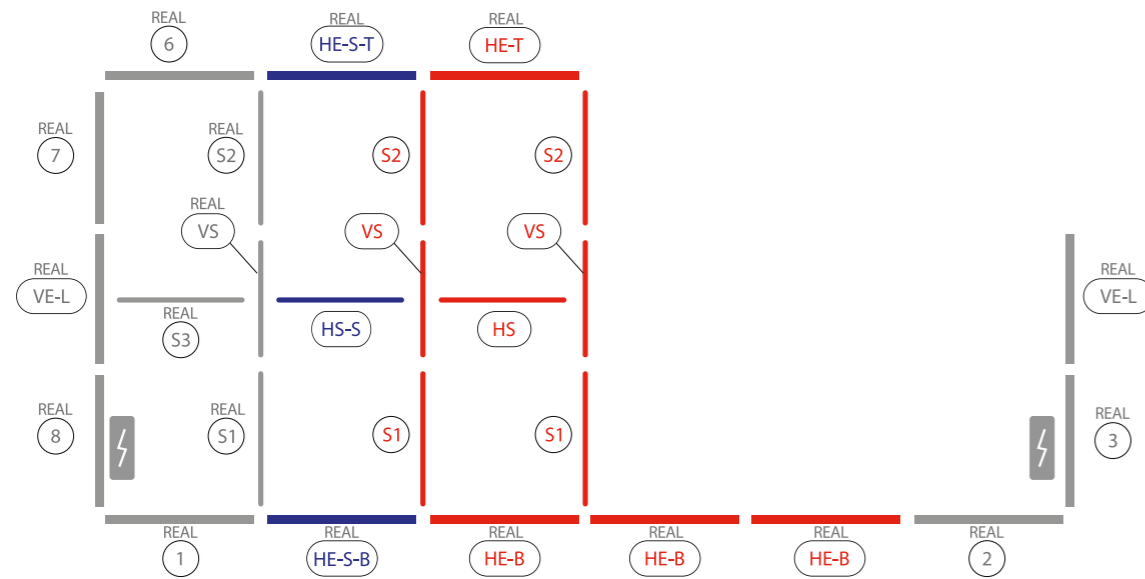
3.



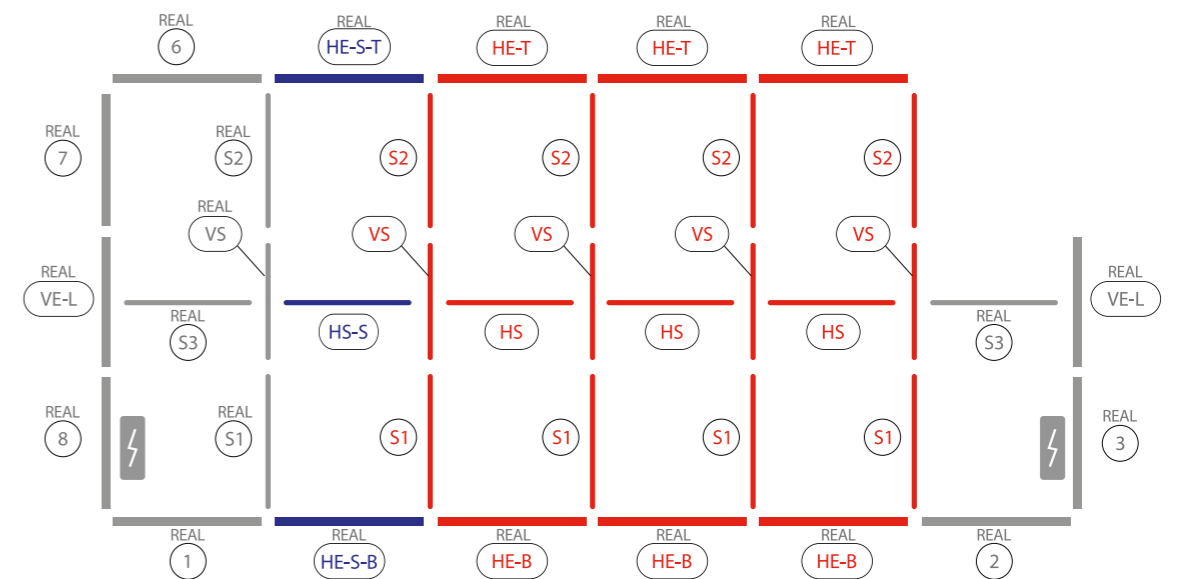
5.



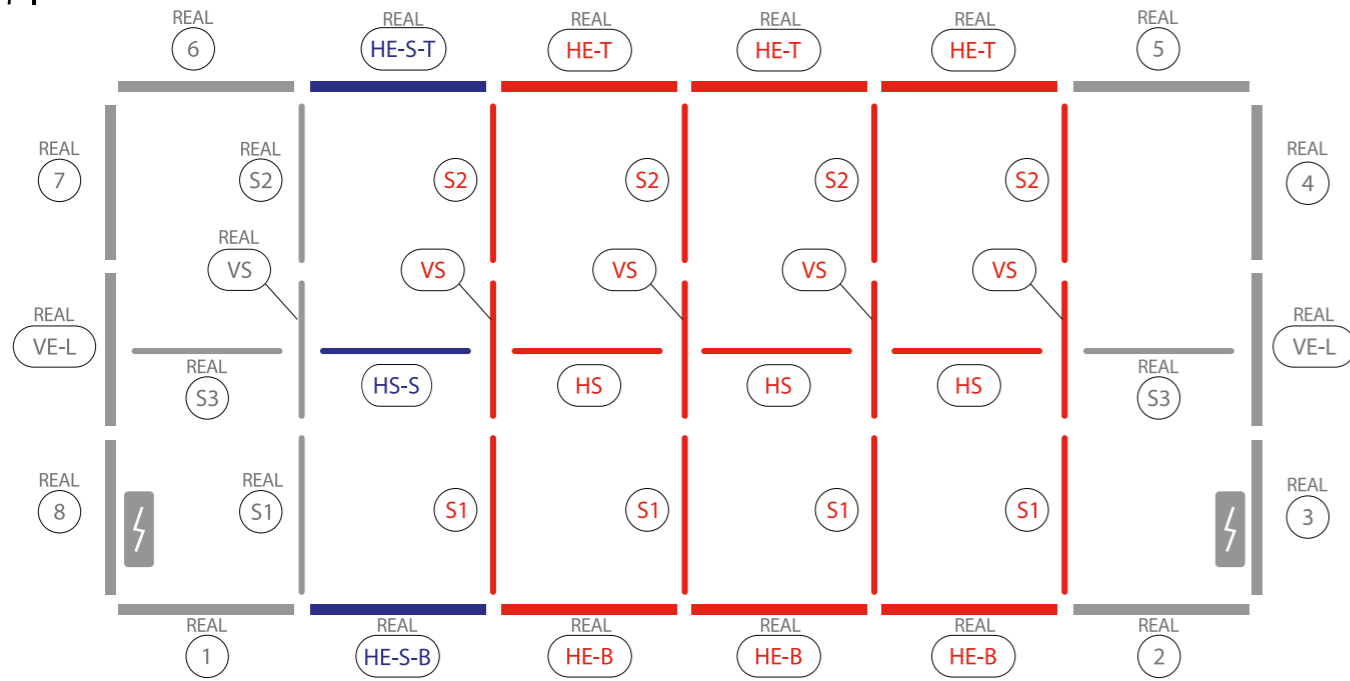
4.



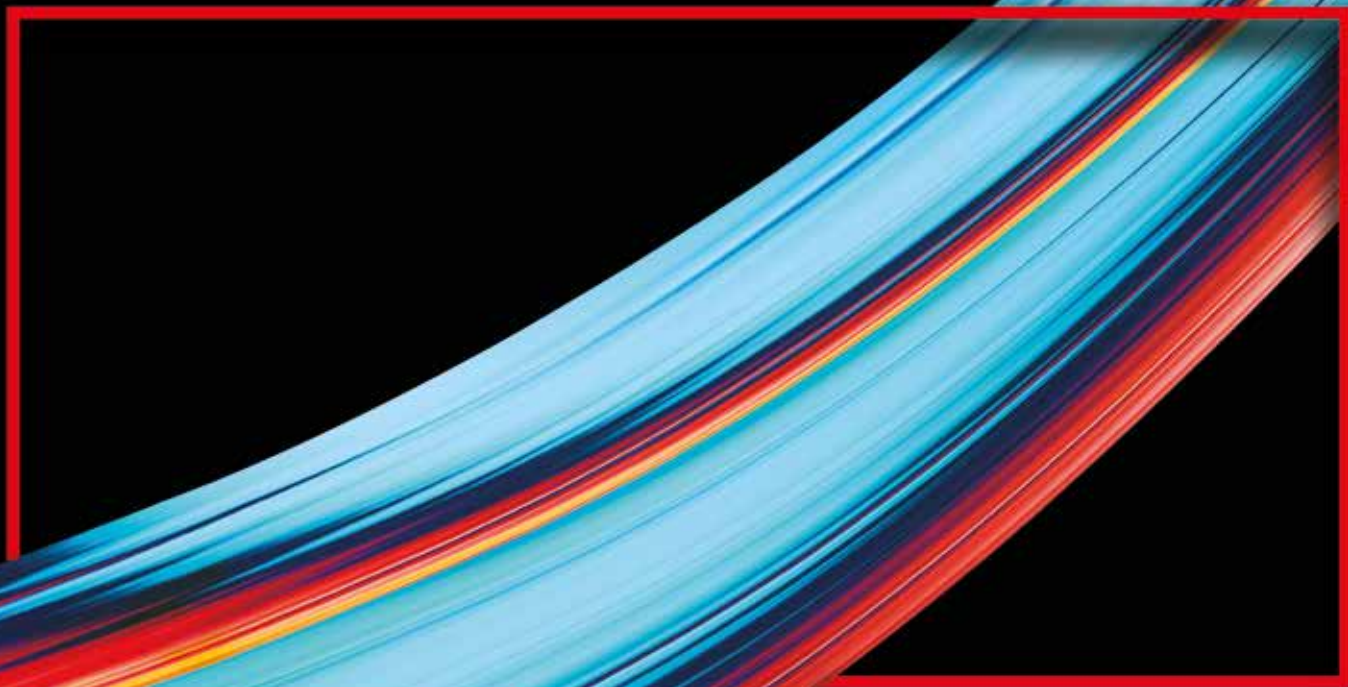
6.



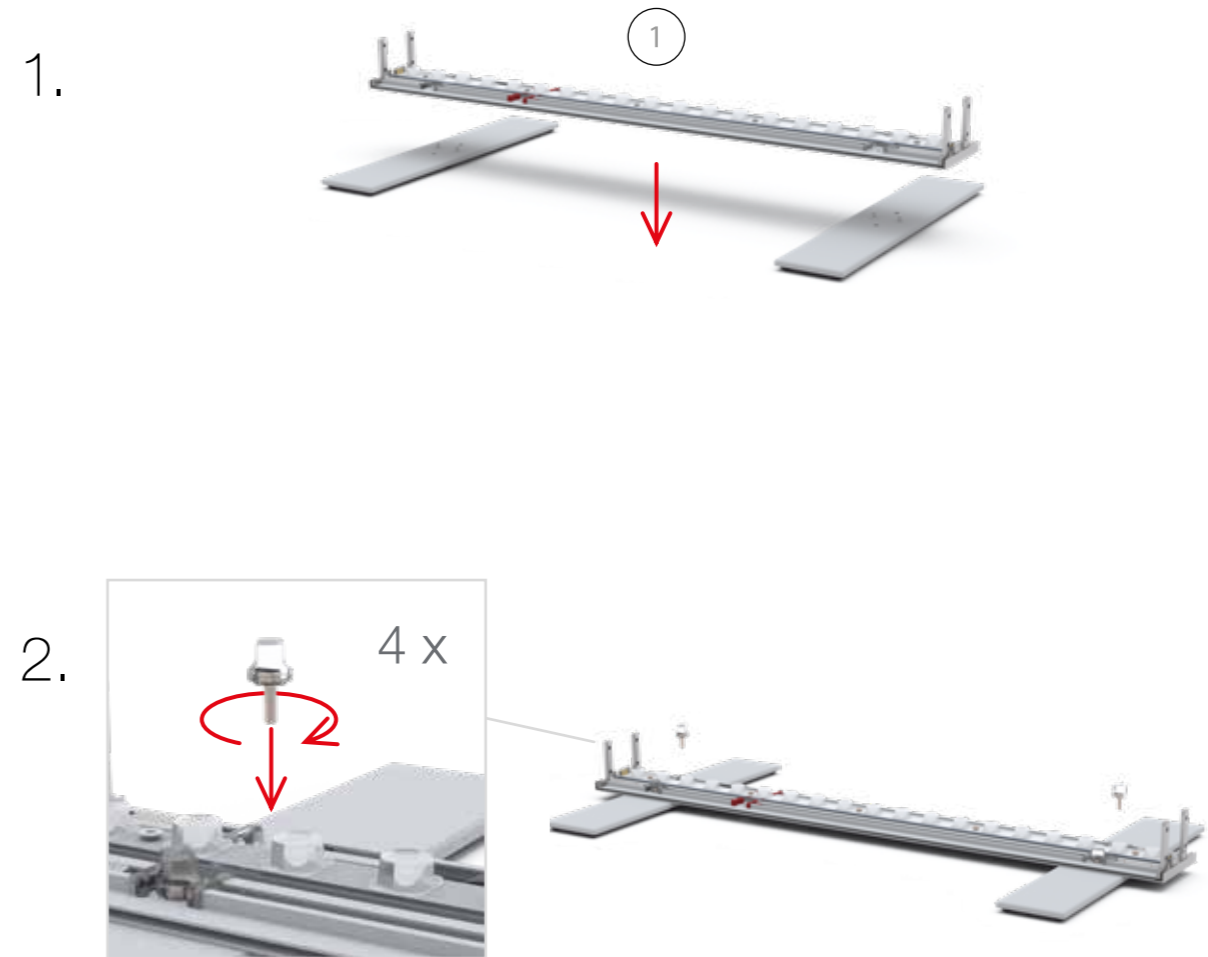
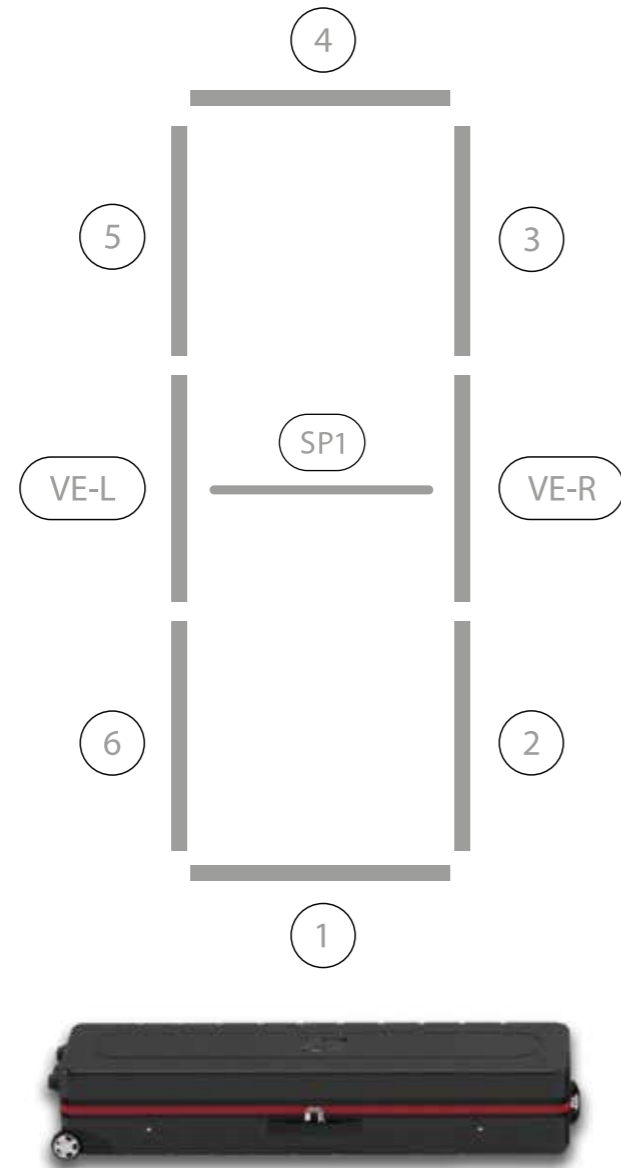
7.



AUFBAUANLEITUNG SET UP INSTRUCTION

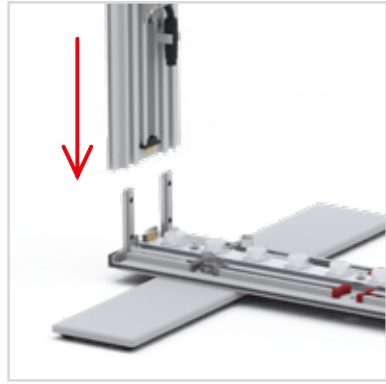


BIG LED UP

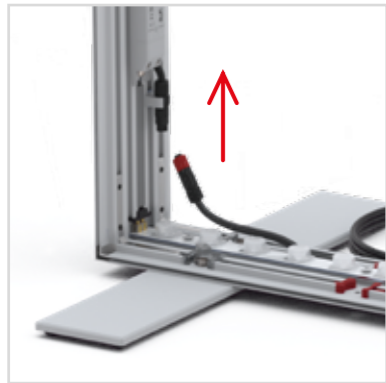




3.



4.



5.





6.

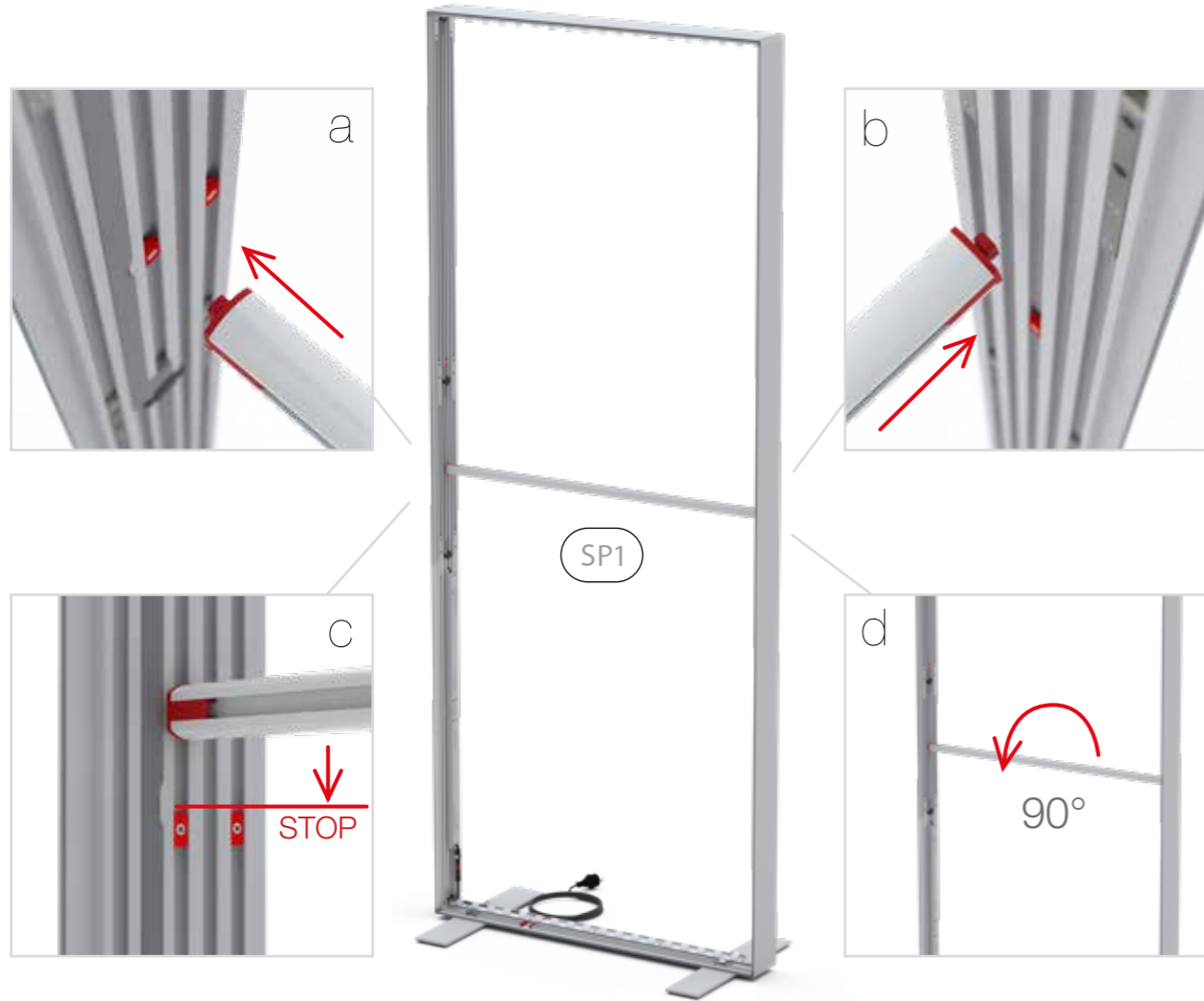


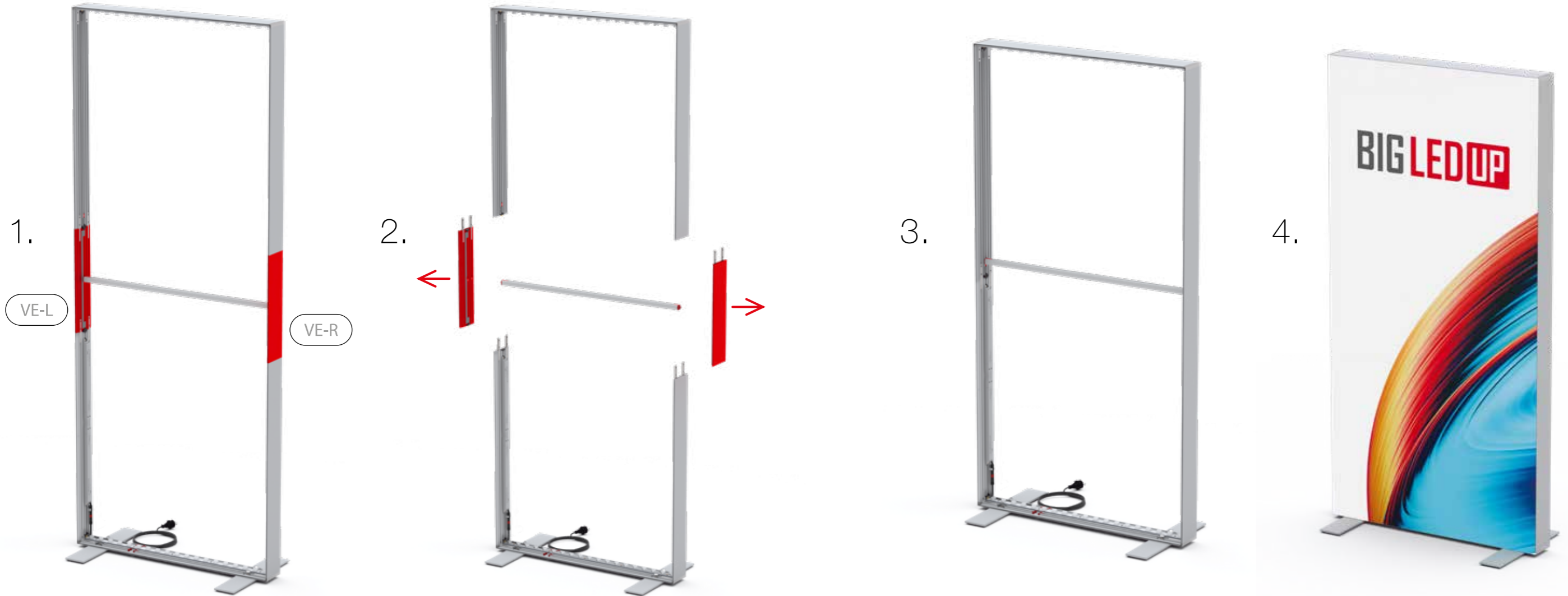
7.





8.

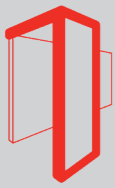




AUFBAUANLEITUNG
SET UP INSTRUCTION



**BIG LED UP
BRIDGE**



BLUP-br-kit

AUFBAUANLEITUNG / SET UP INSTRUCTION

START
2 x BLUP-100-2XX



+



BLUP-br-kit

=



BLUP-100-2xx



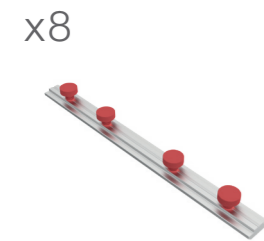
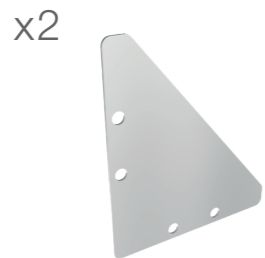
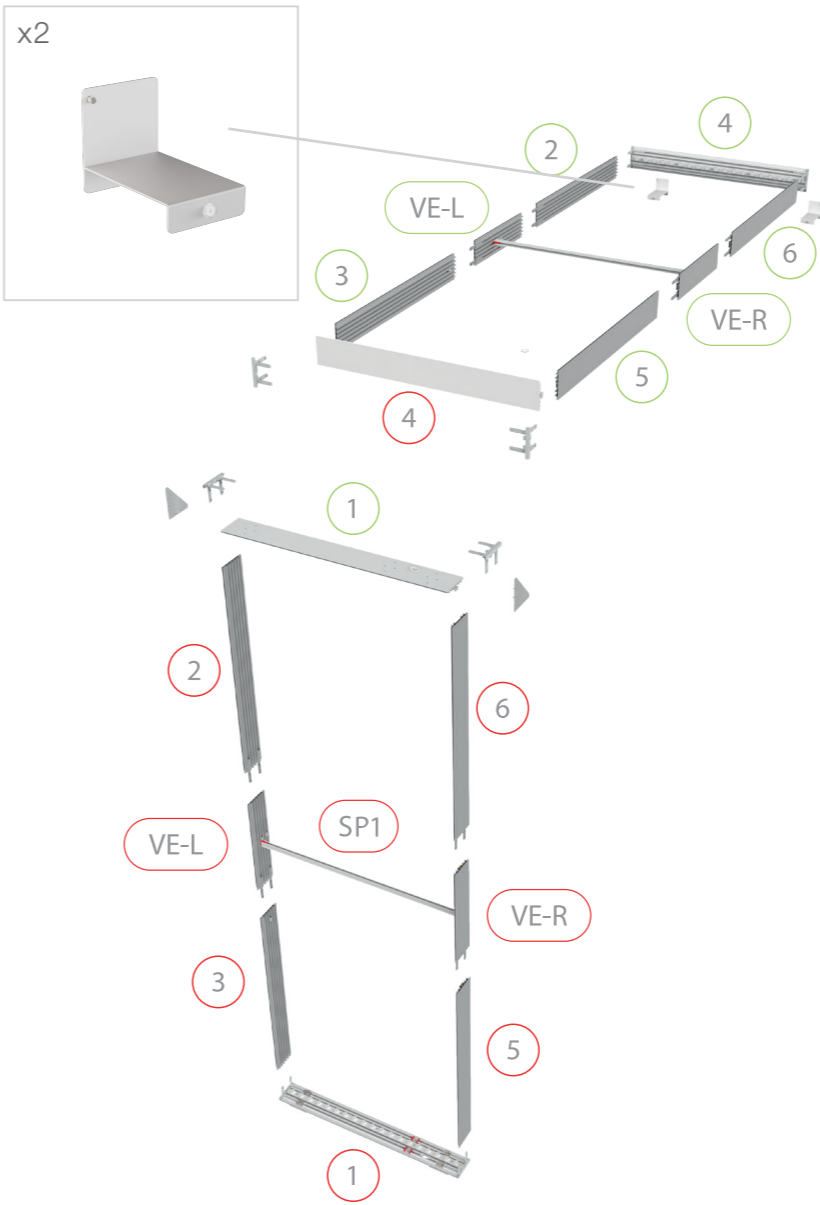
BLUP-100-2xx



BLUP-br-kit



BLUP-br-kit



BLUP-100-2xx



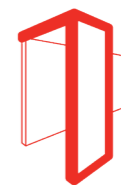
BLUP-100-2xx

+

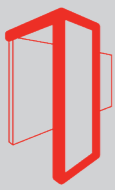


BLUP-br-kit

=



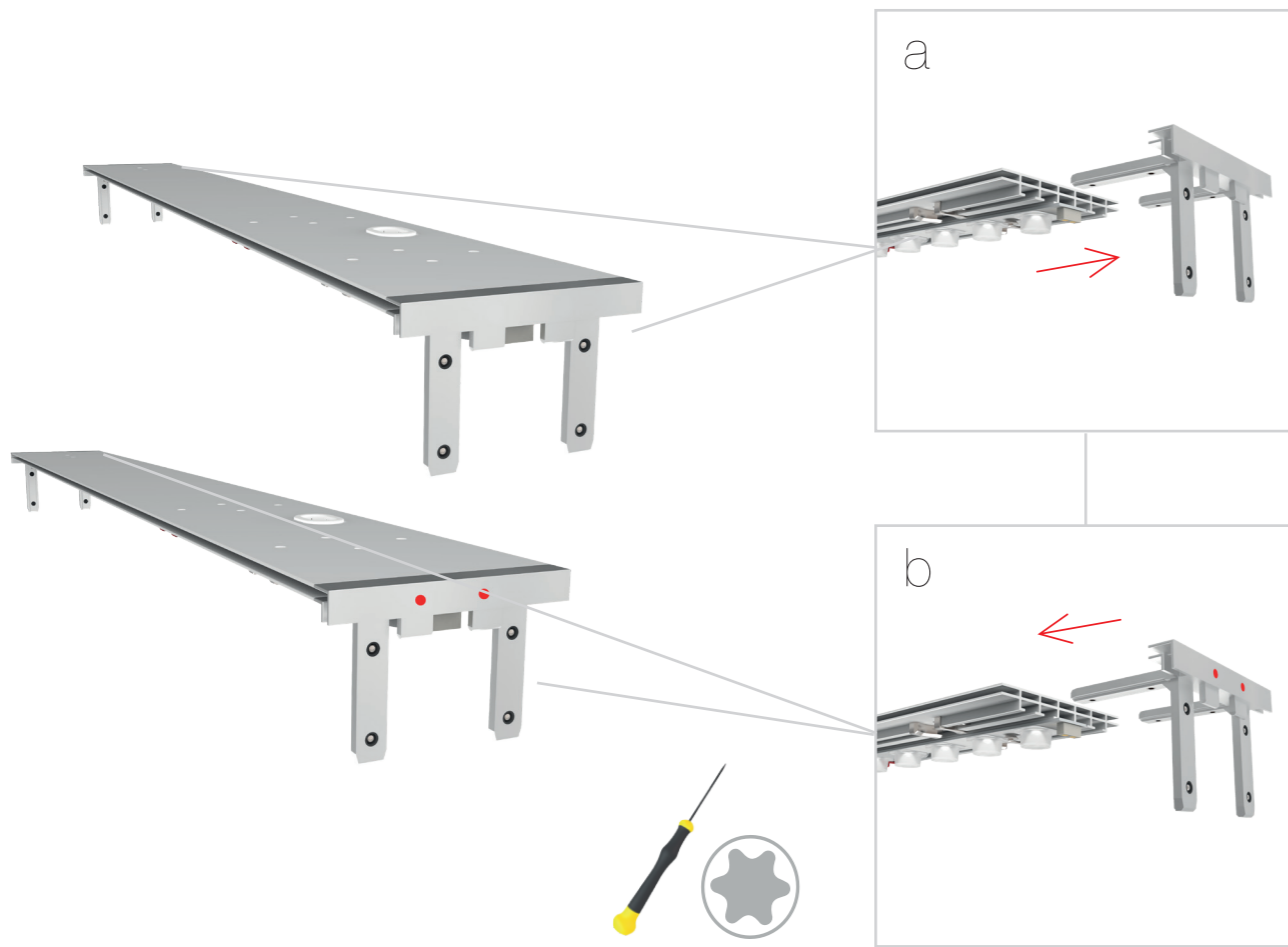
BLUP-br-2xx-2xx



BLUP-br-kit

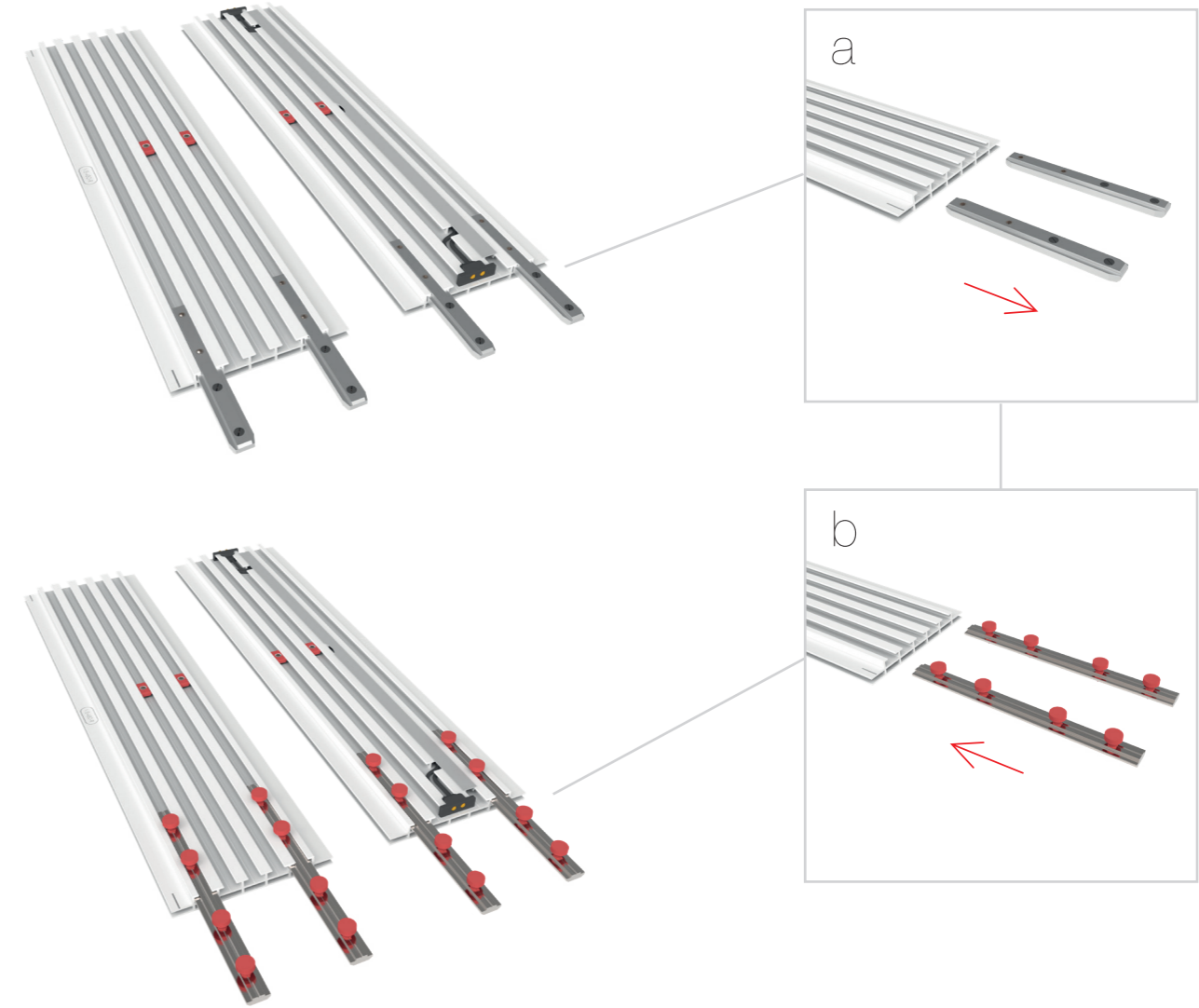
1.

4 1
BEIDE SEITEN/
BOTH SIDES



2.

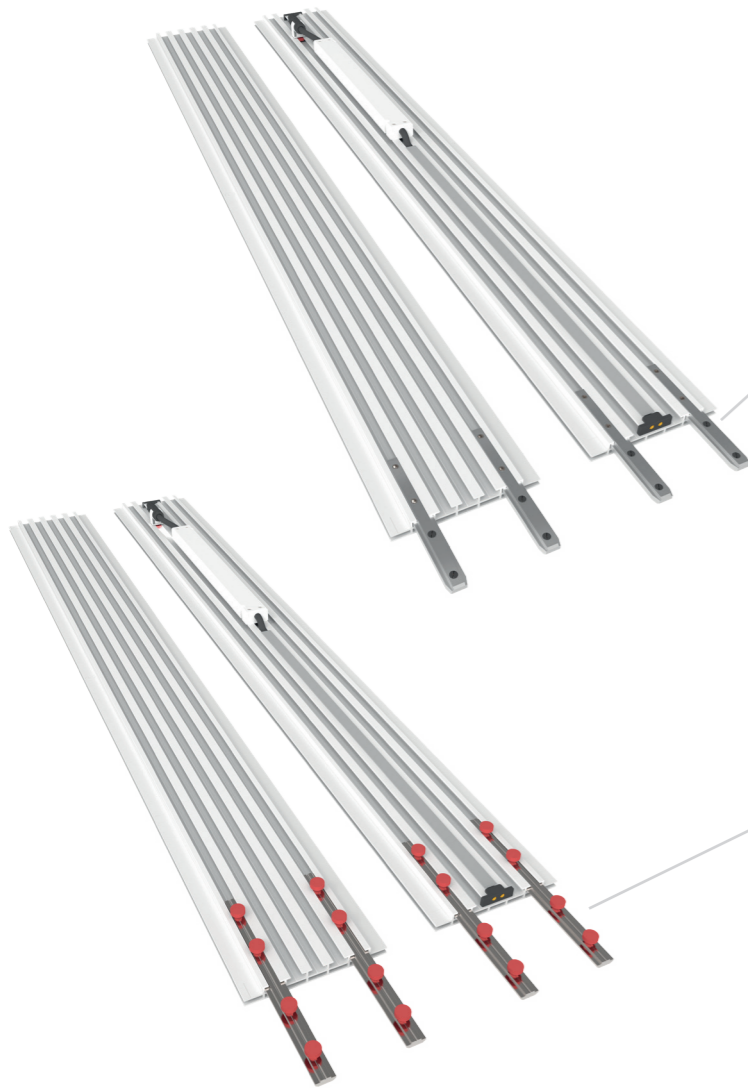
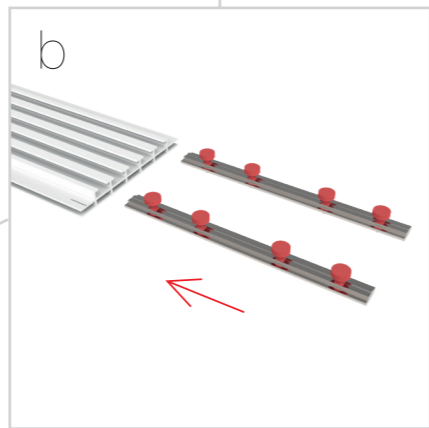
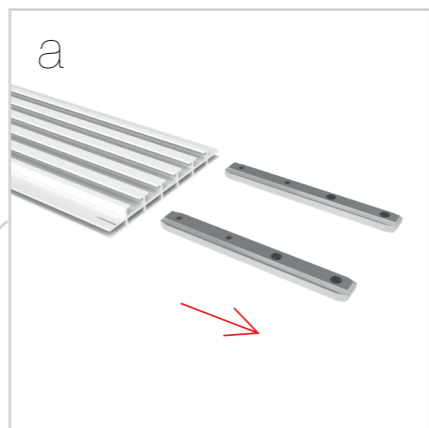
VE-L VE-R





3.

2 6





BLUP-br-2xx-2xx

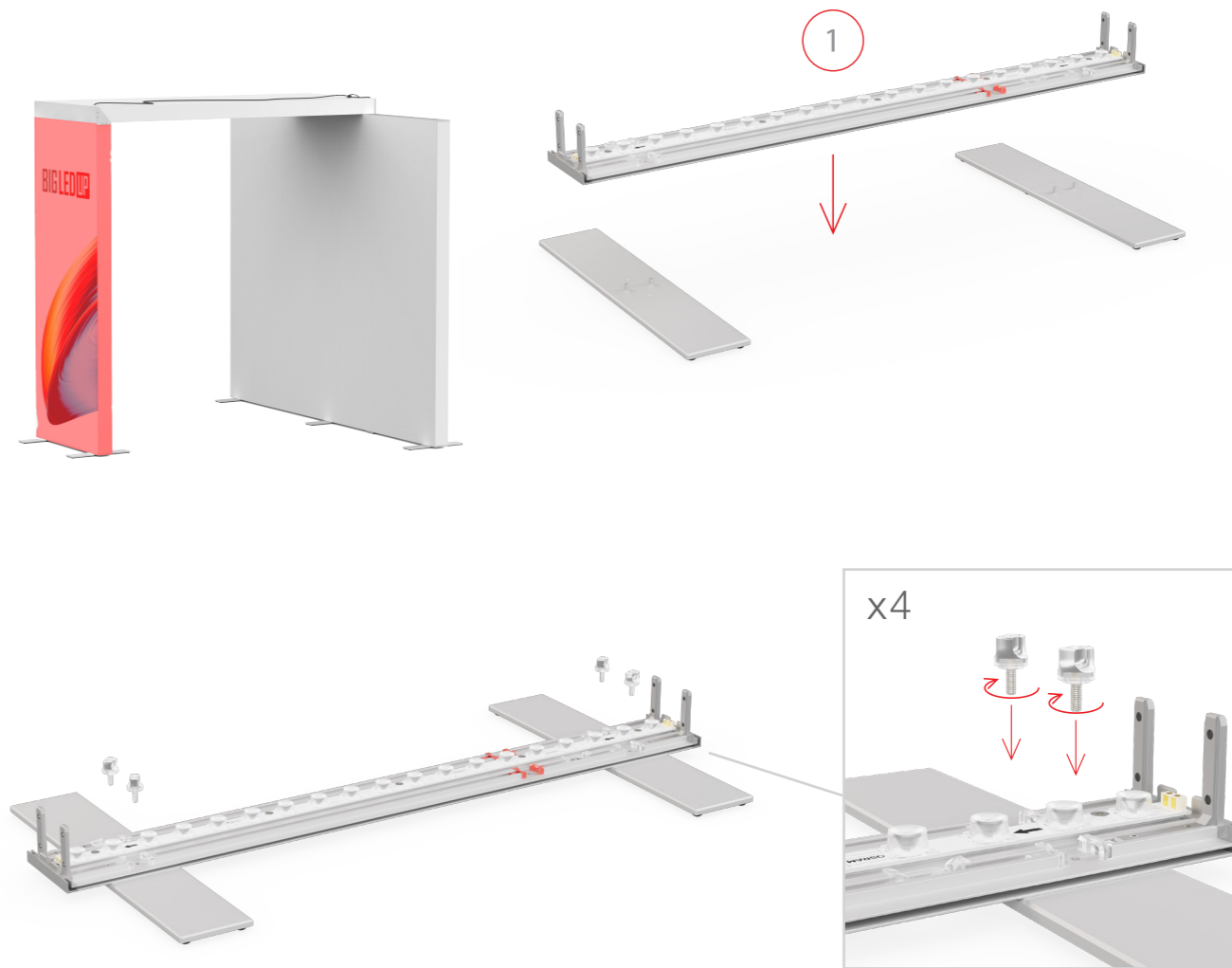


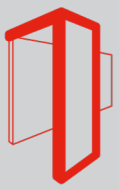
OPTIONAL

x2 BLUP-base-m

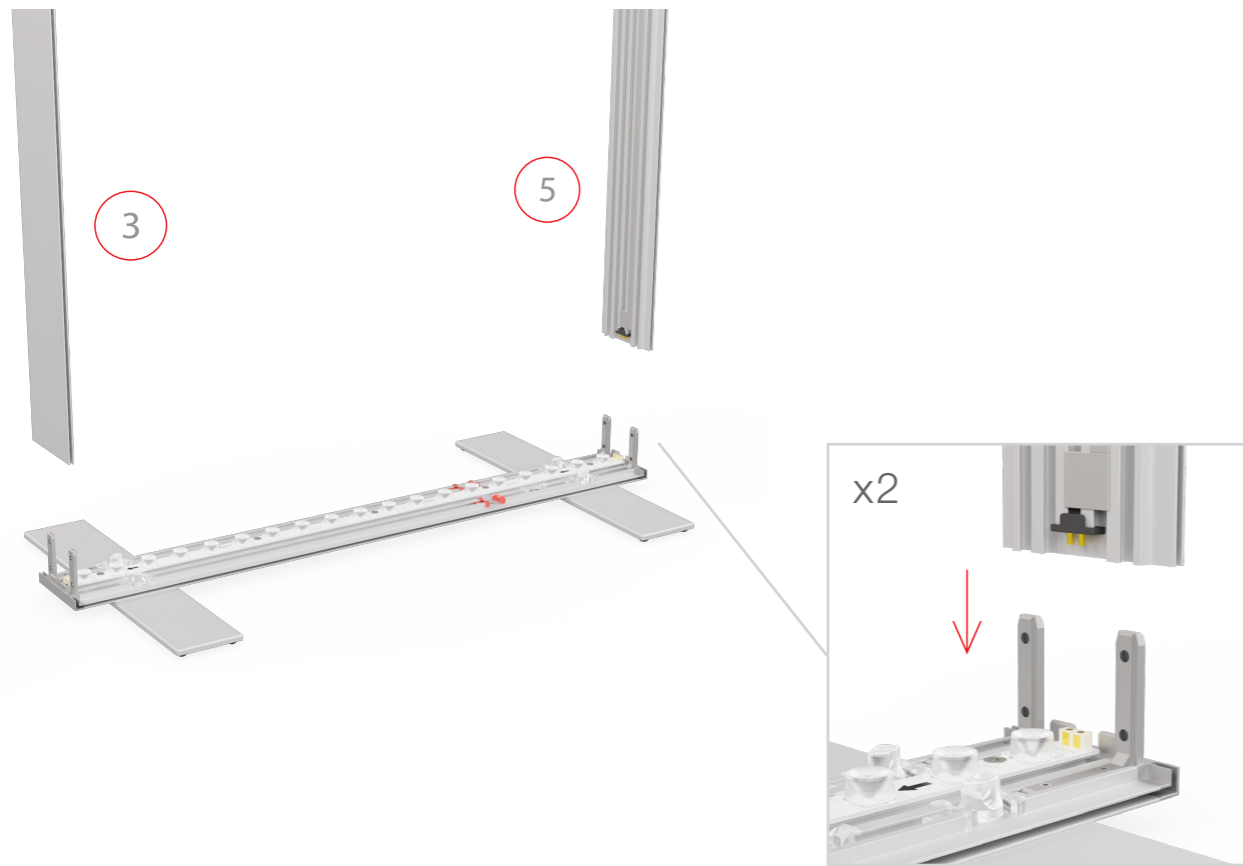


4.

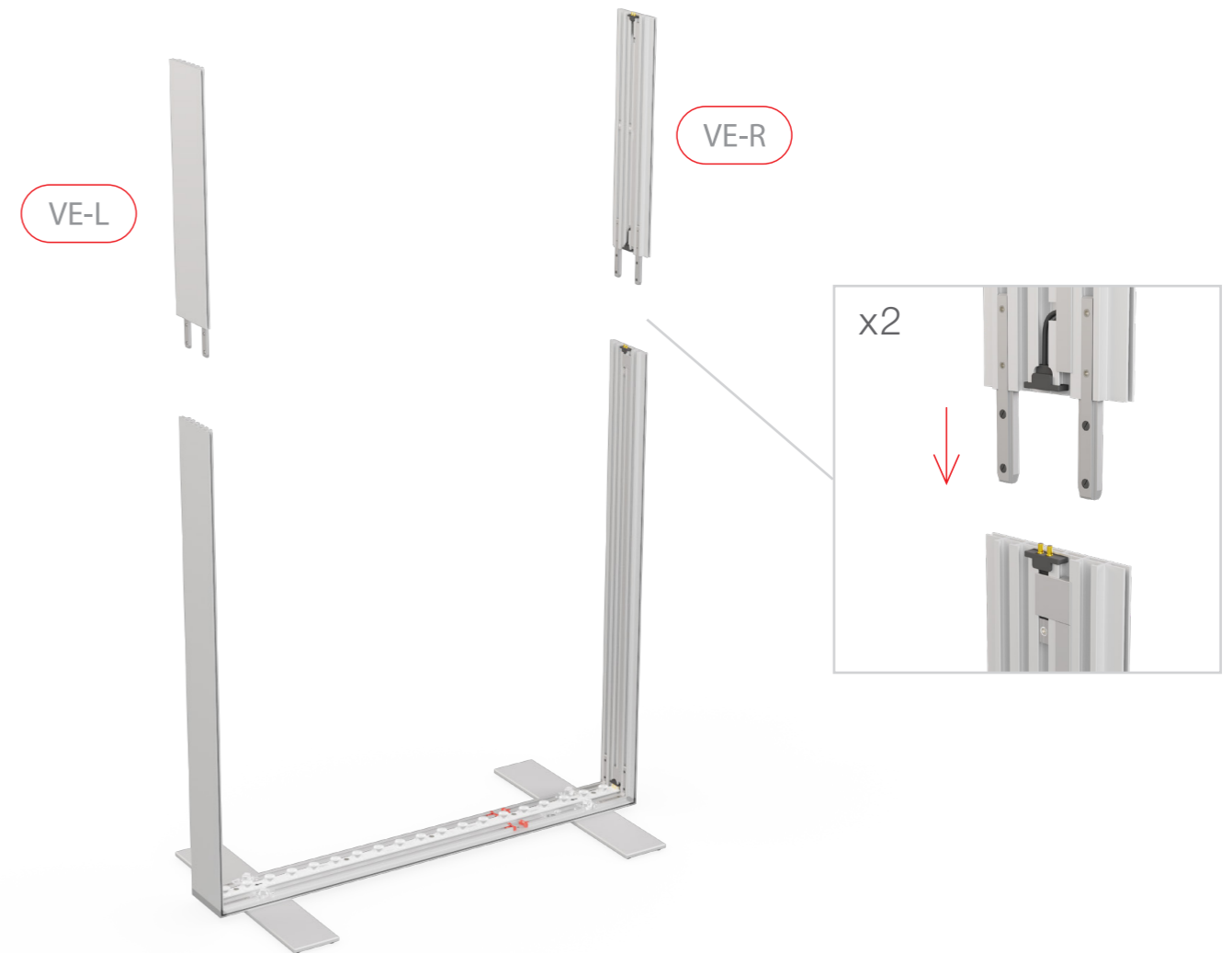




5.

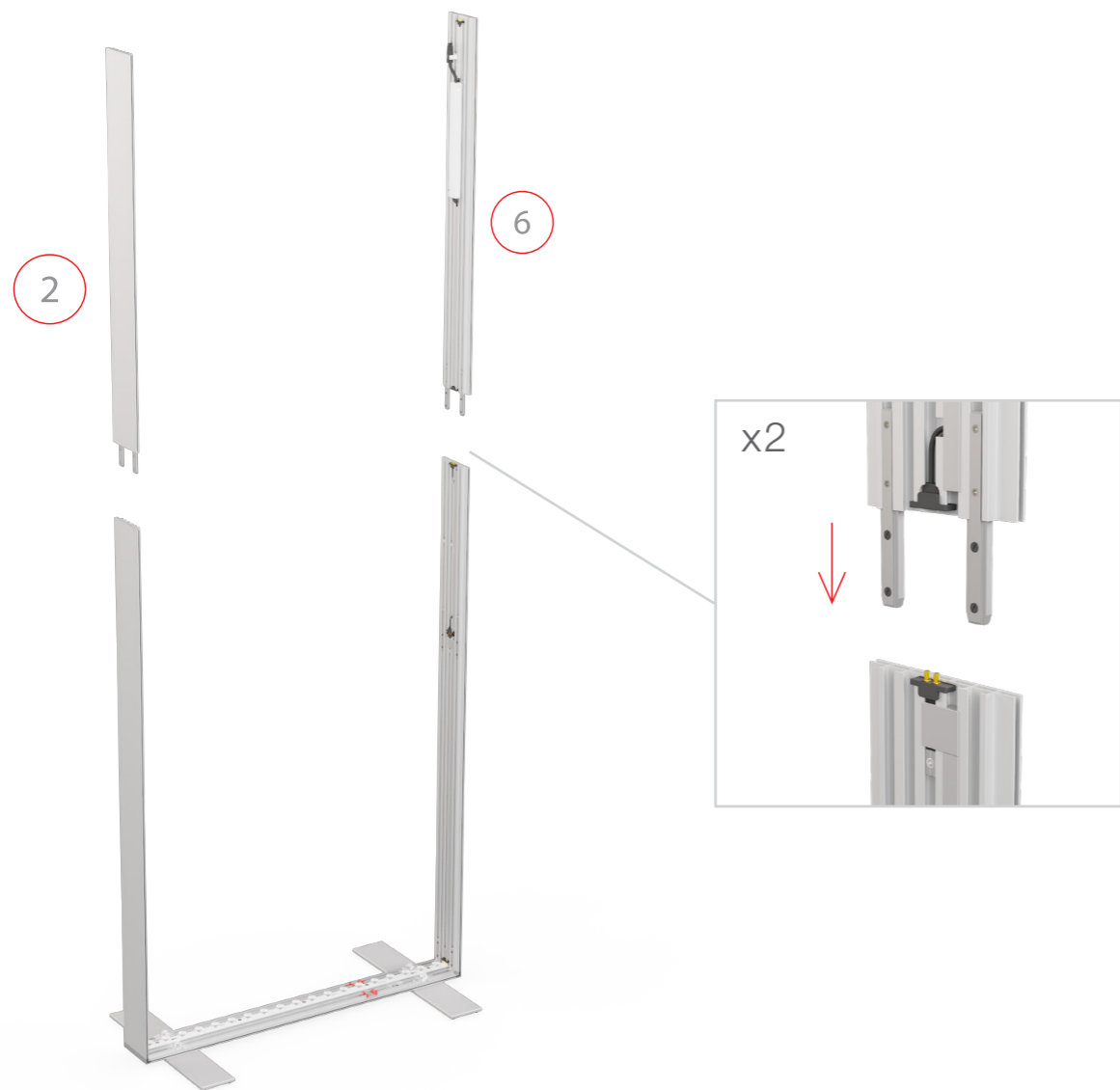


6.

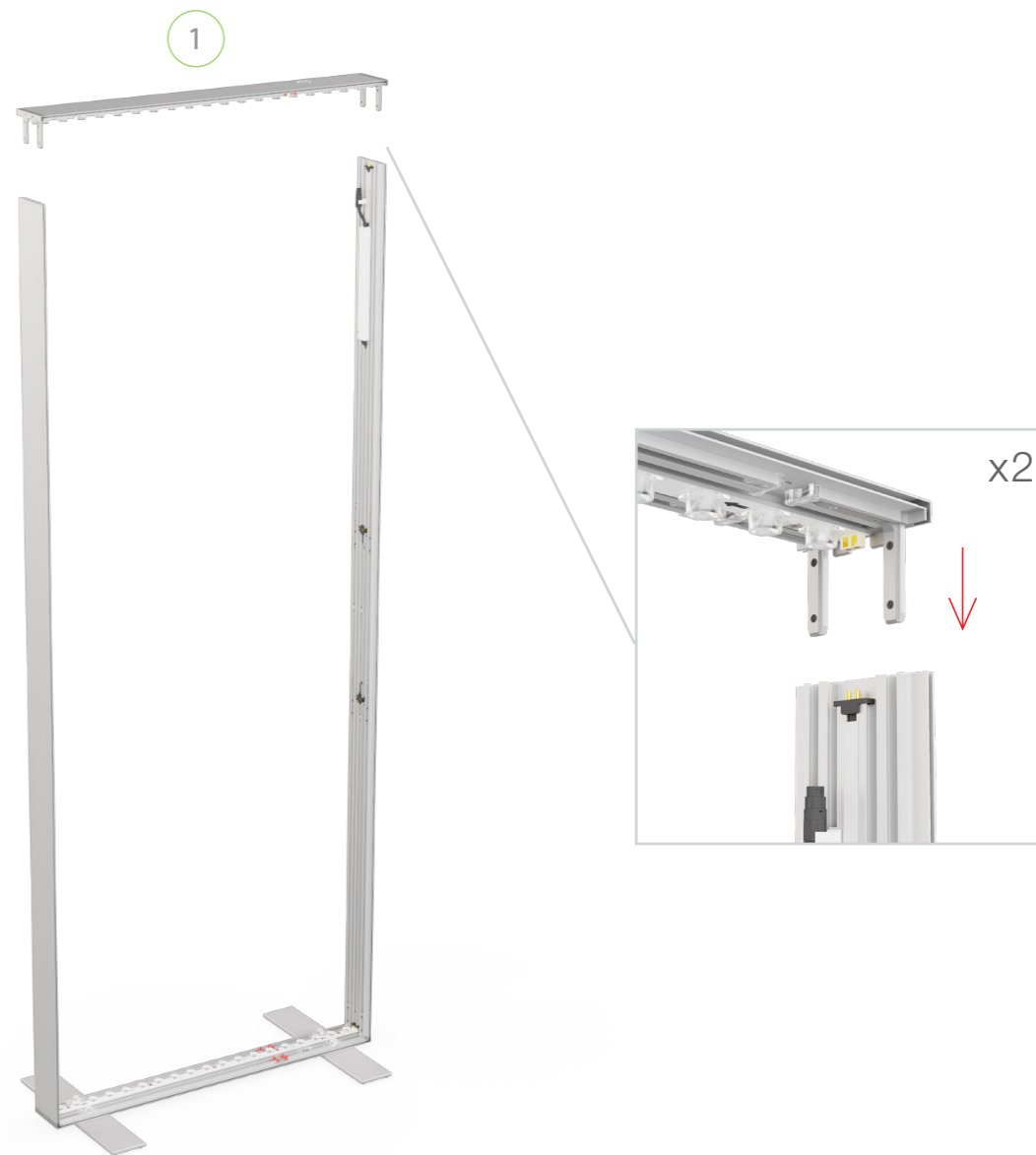


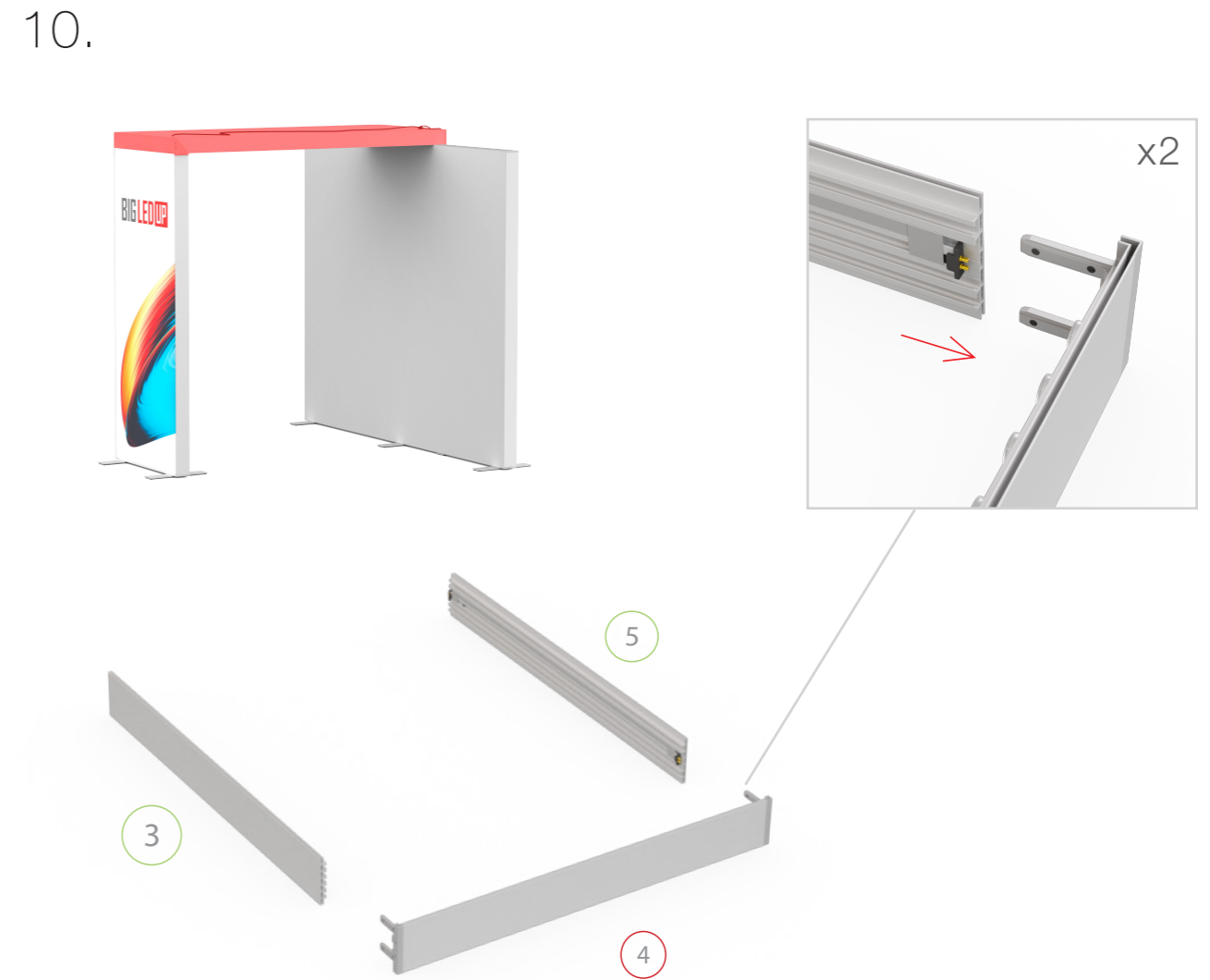
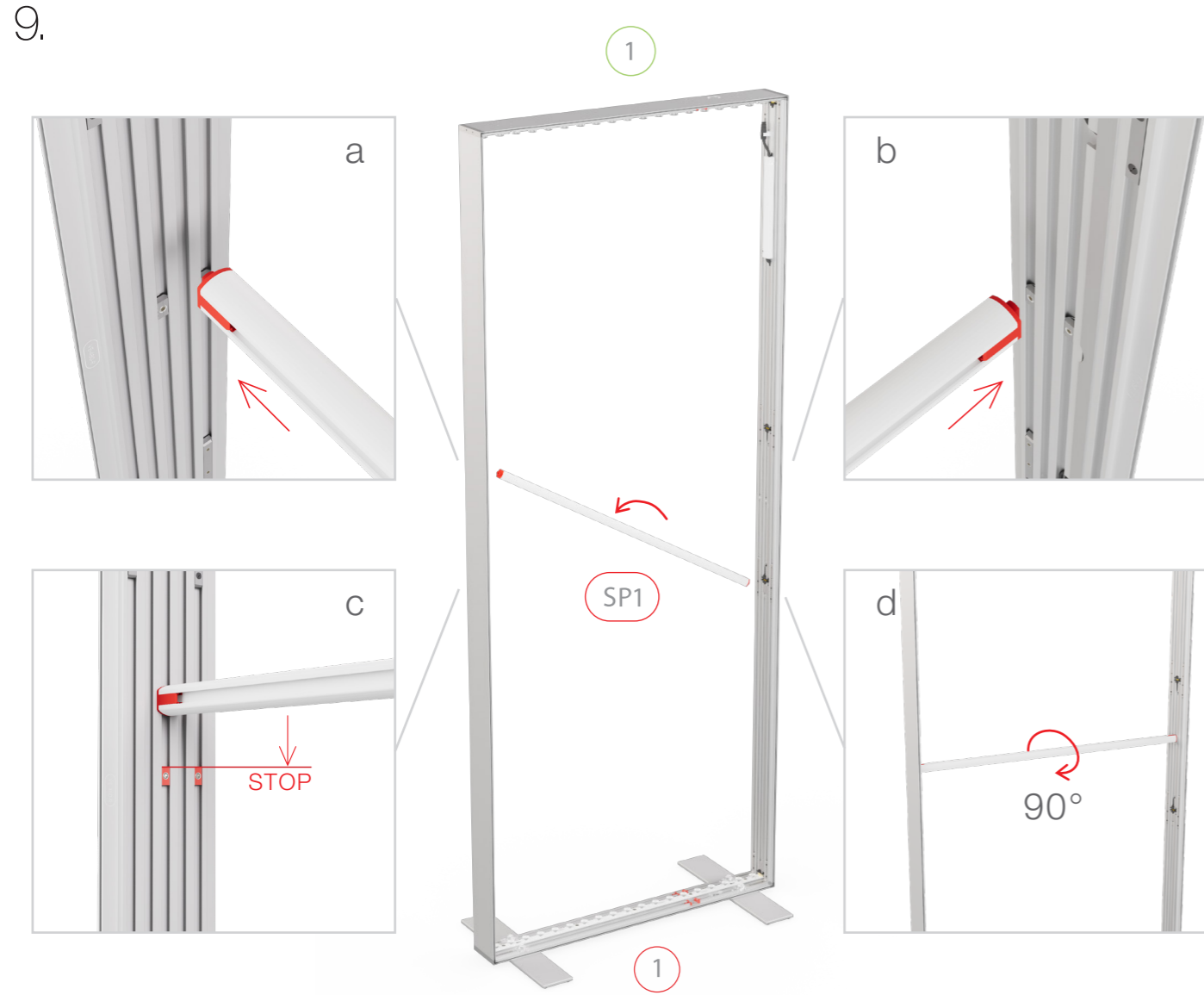
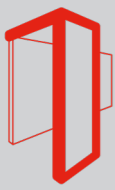


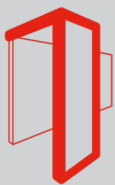
7.



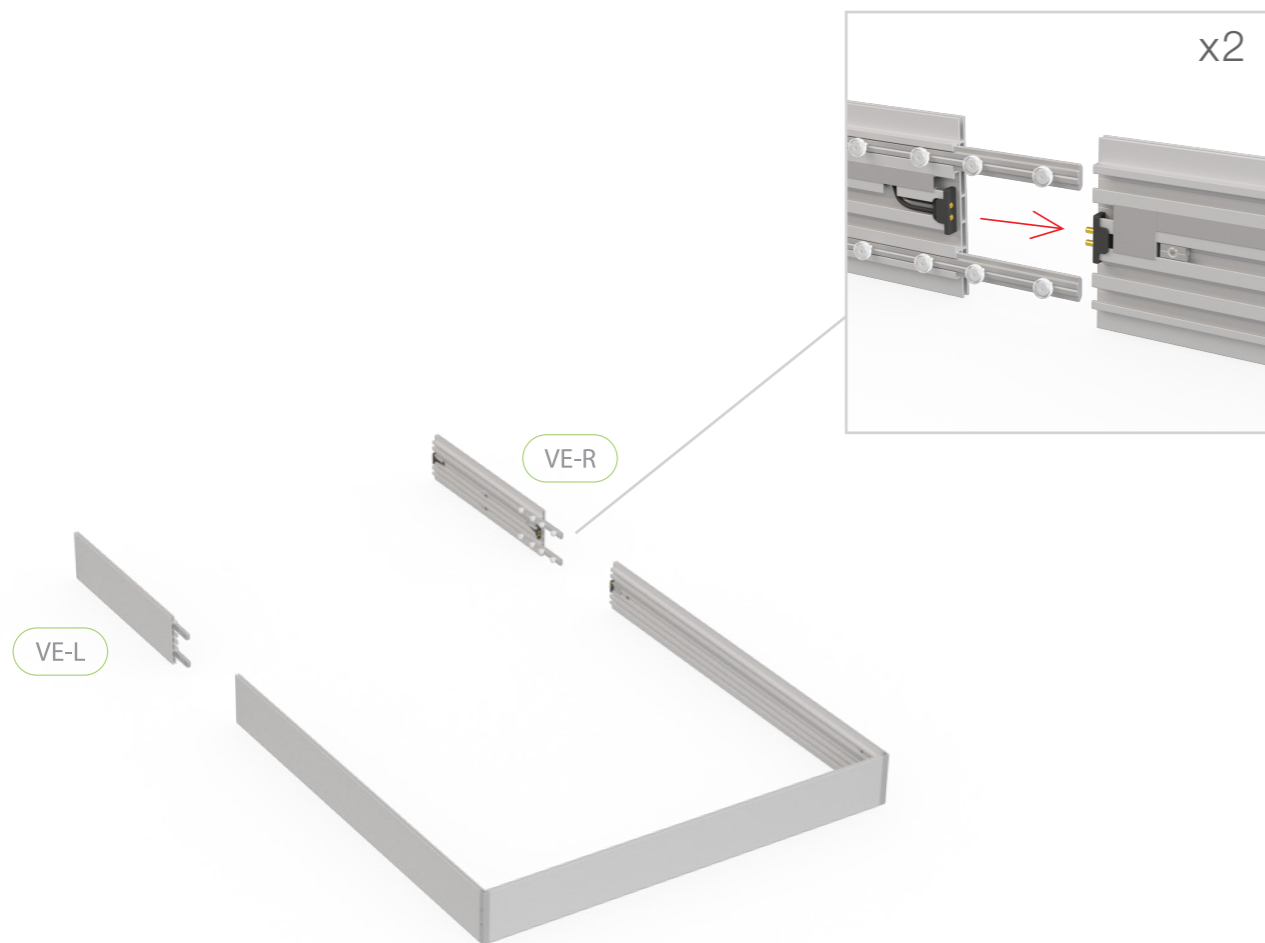
8.



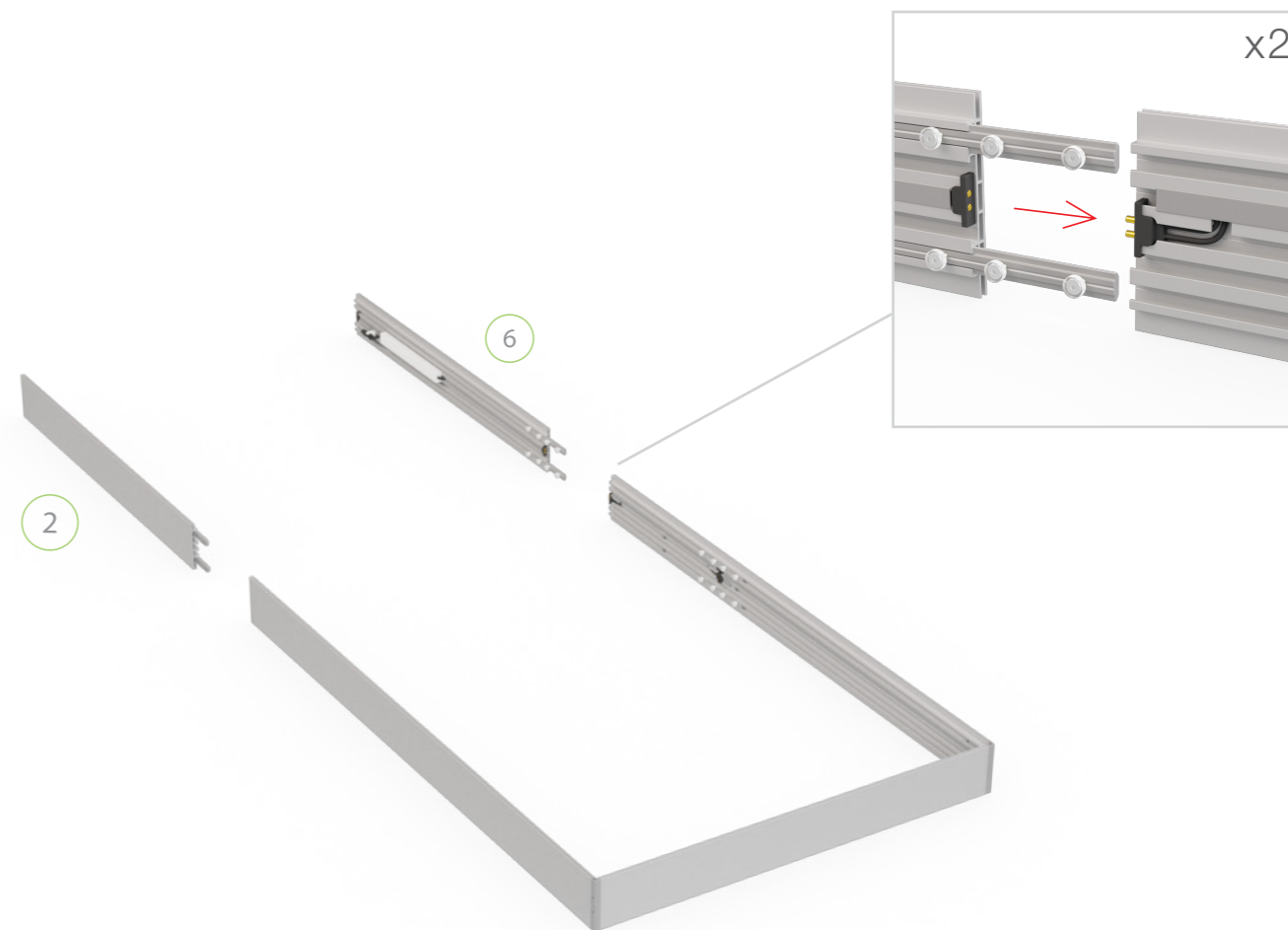


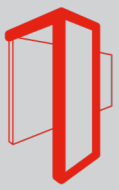


11.

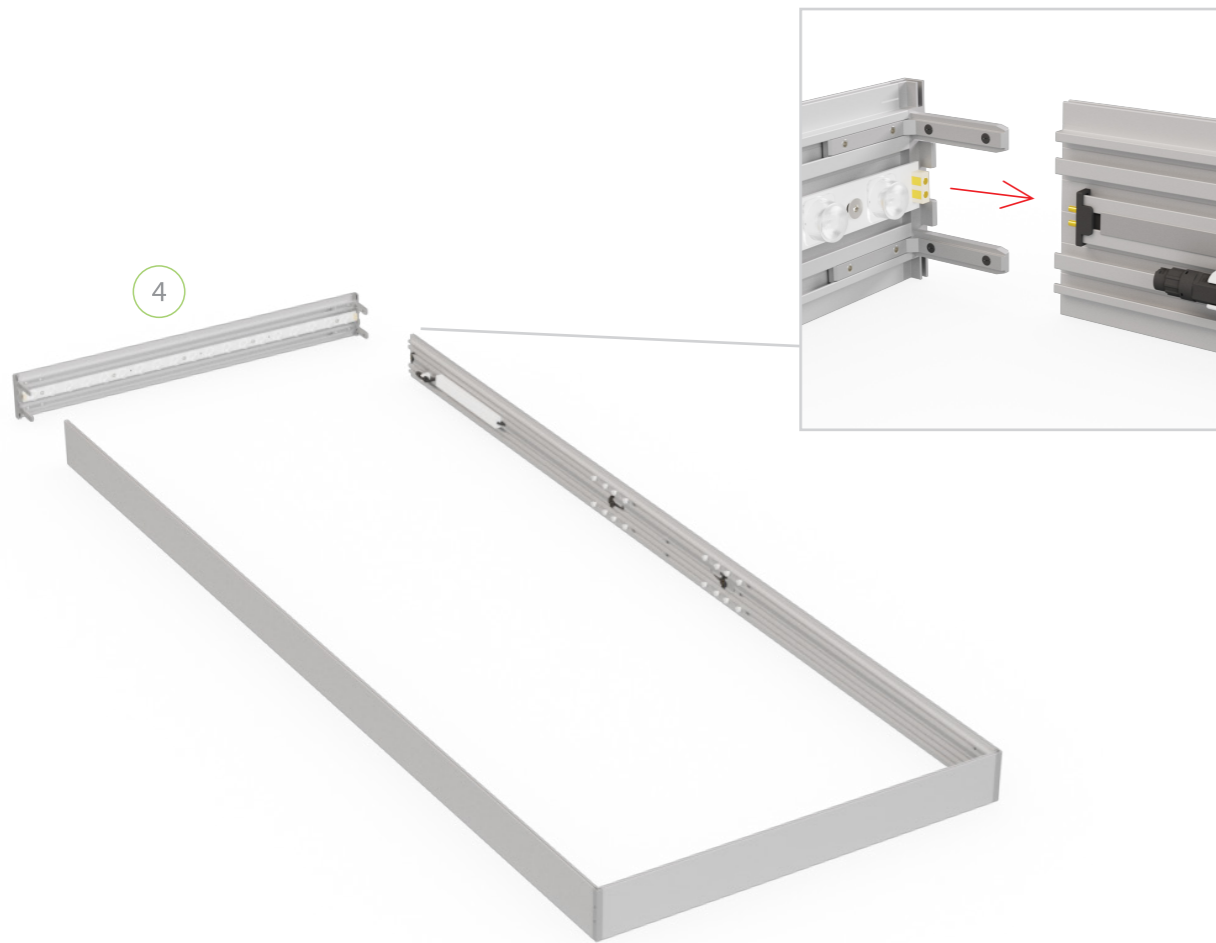


12.

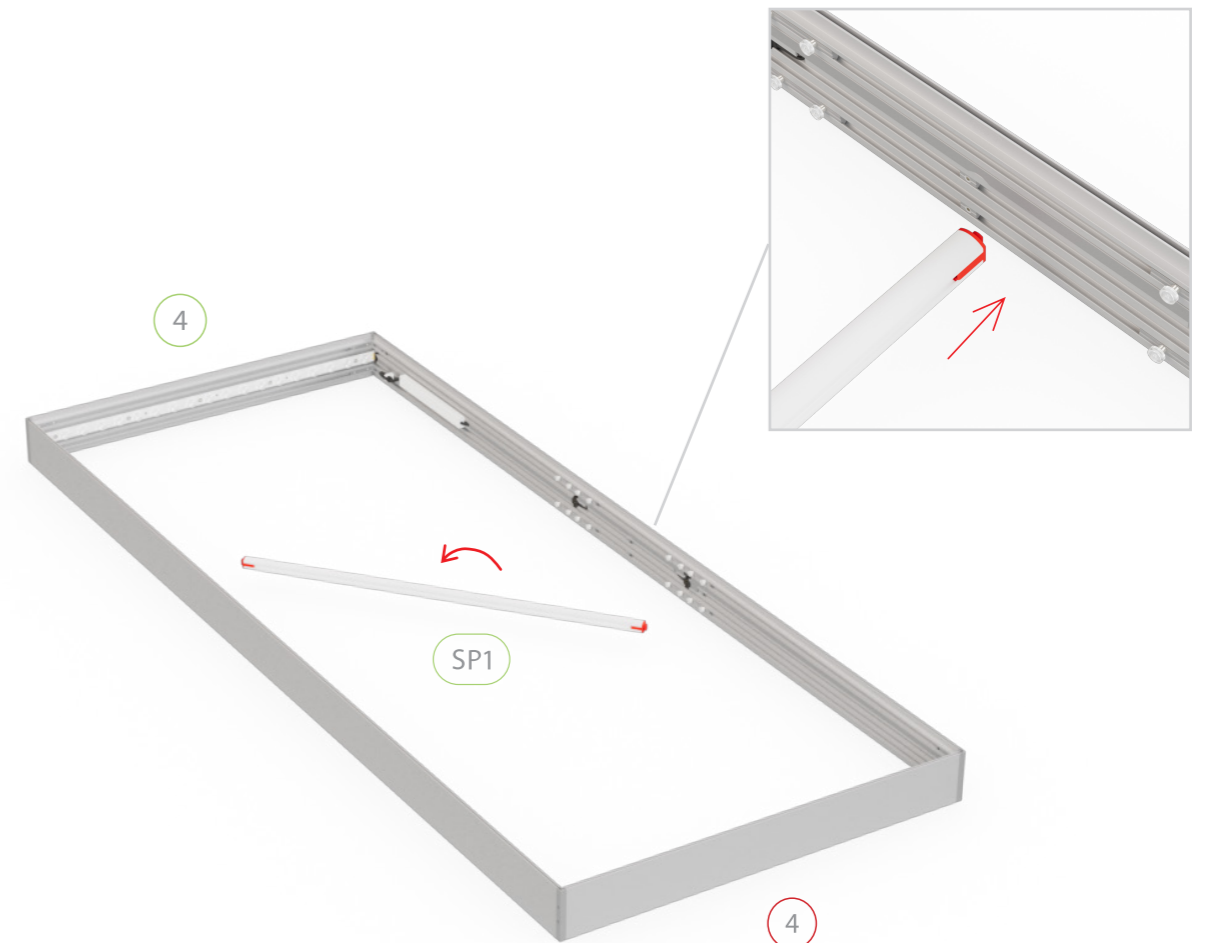


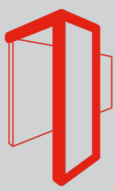


13.



14.

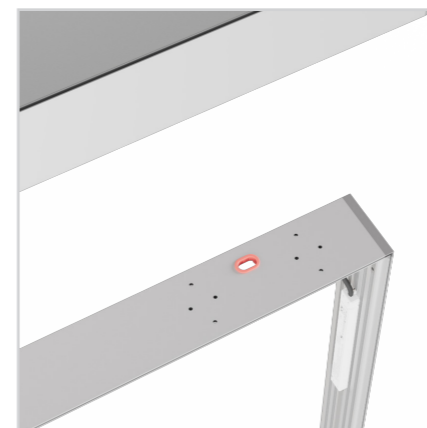




BLUP-br-2xx-2xx



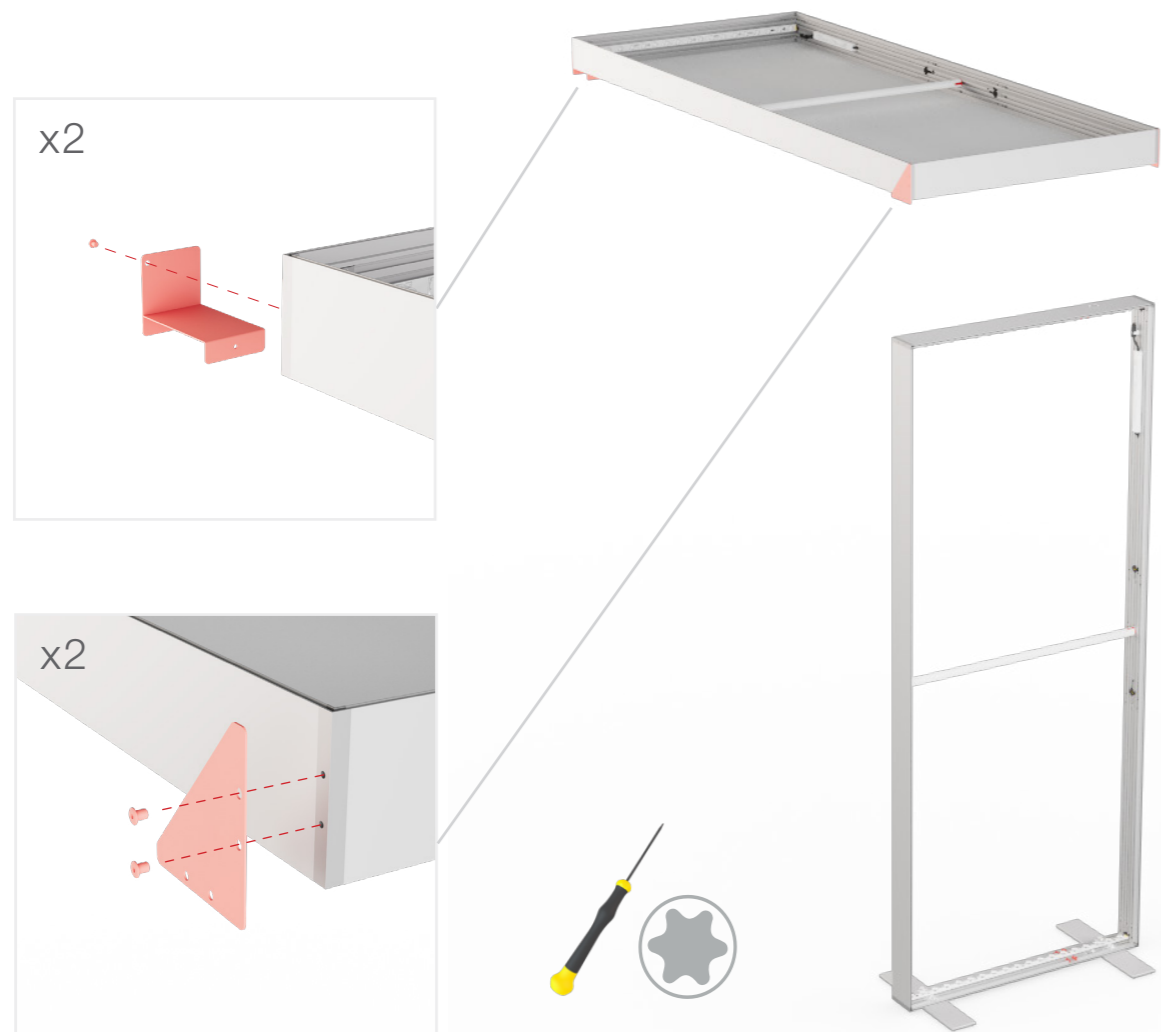
15.





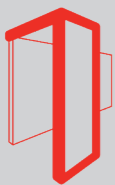
BLUP-br-2xx-2xx

16.



17.

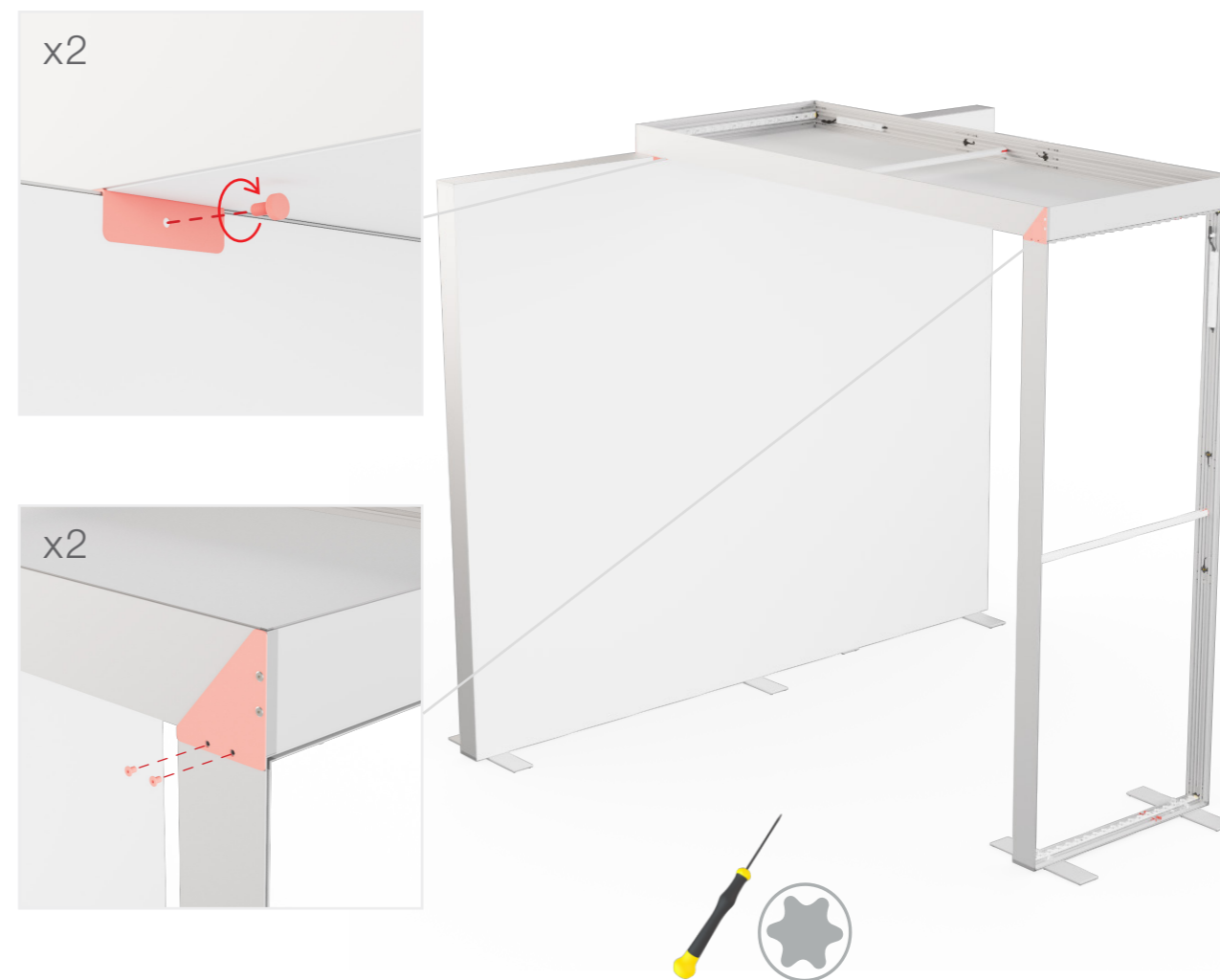


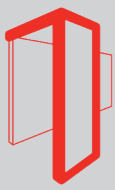


18.

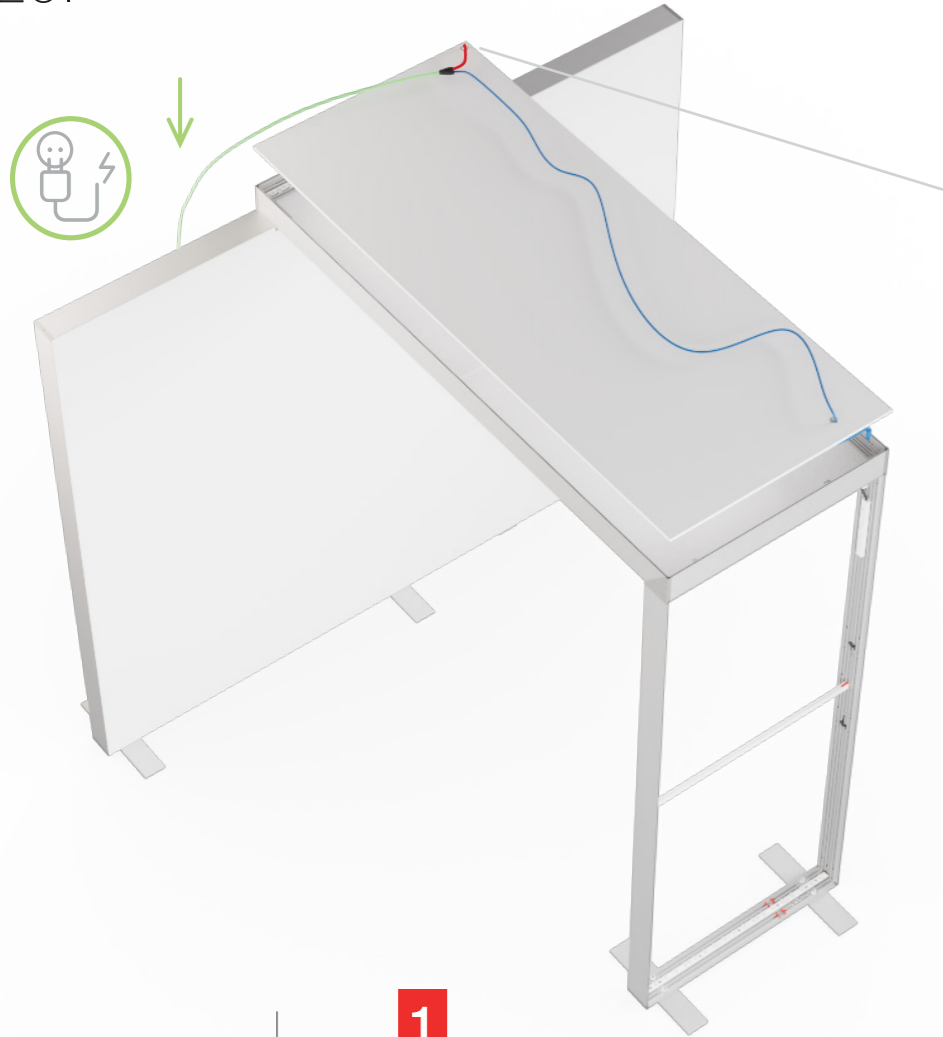


19.

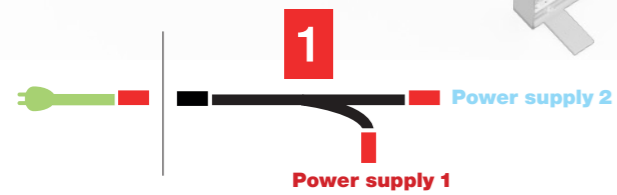
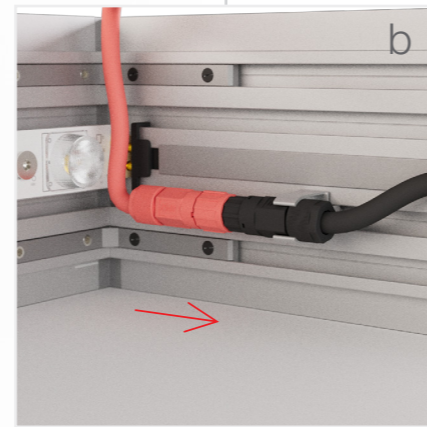
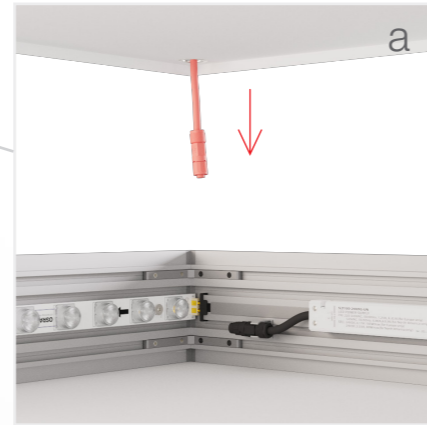




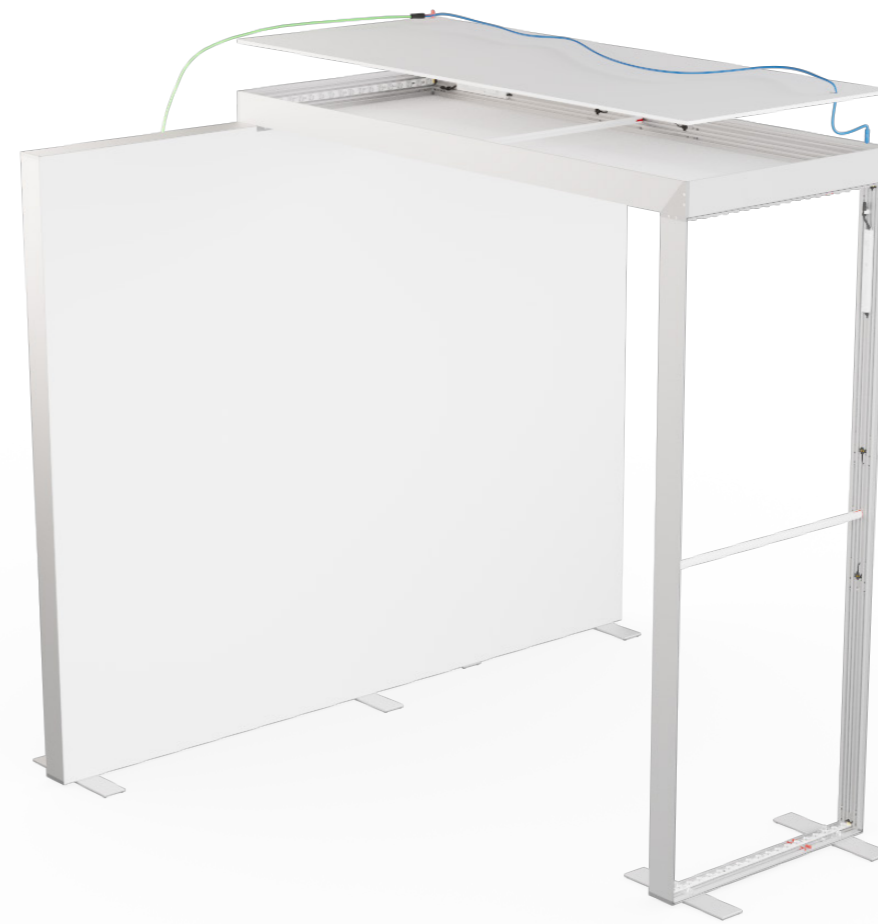
20.



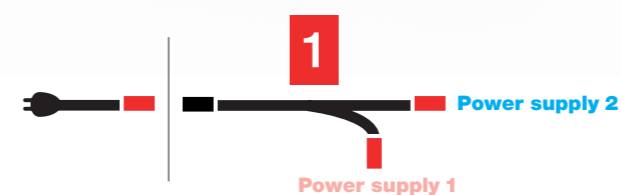
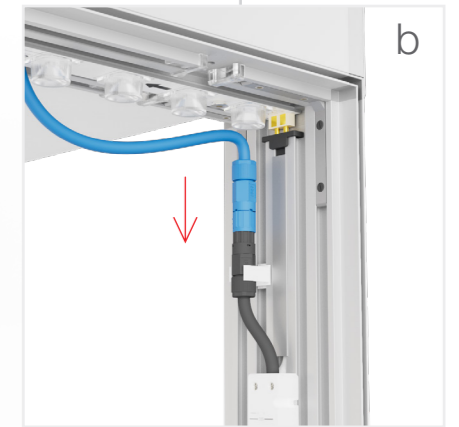
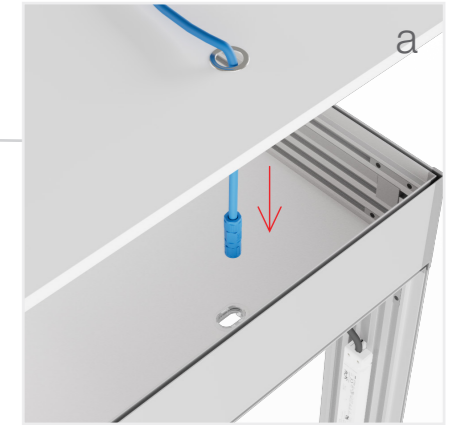
Power supply 1



21.



Power supply 2





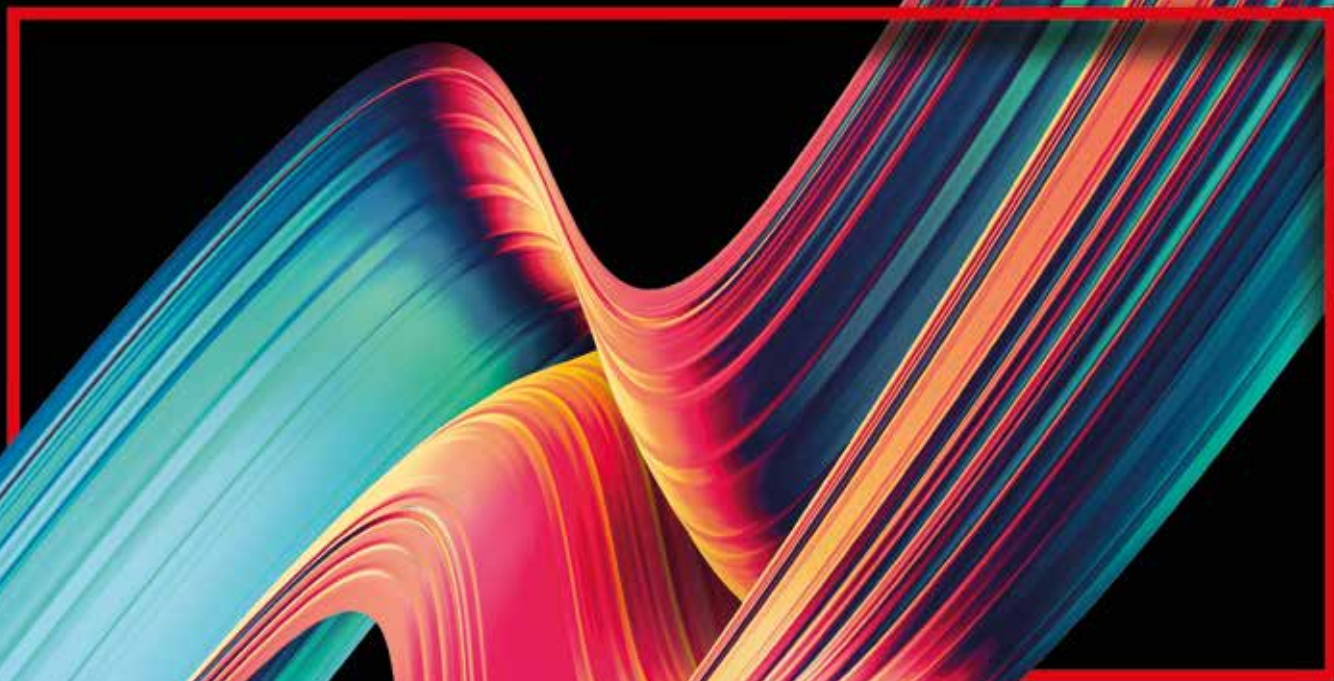
22.



23.



AUFBAUANLEITUNG SET UP INSTRUCTION

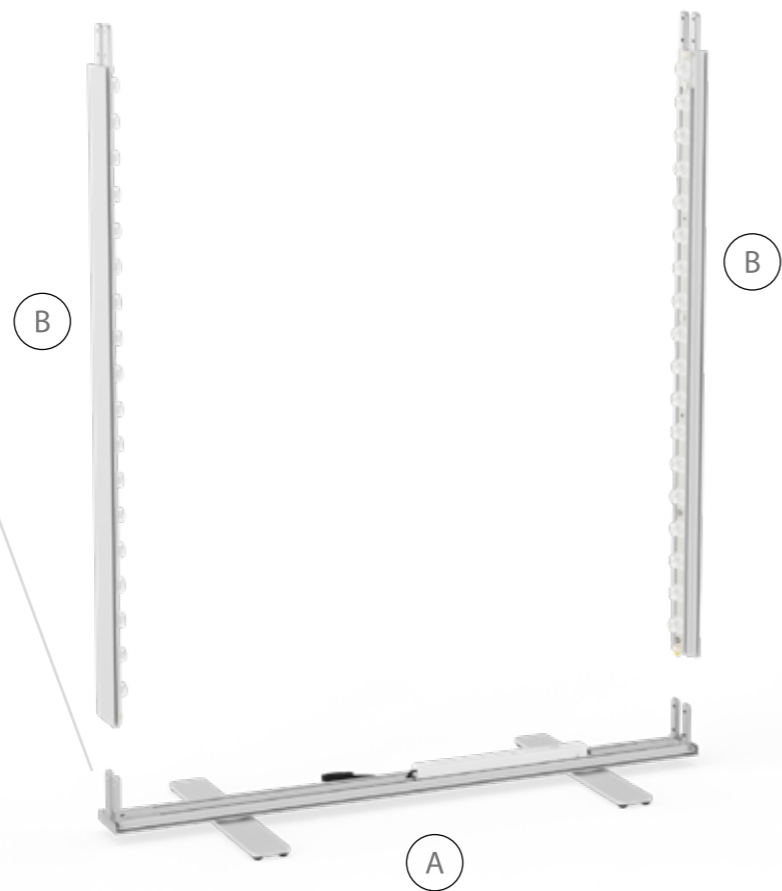
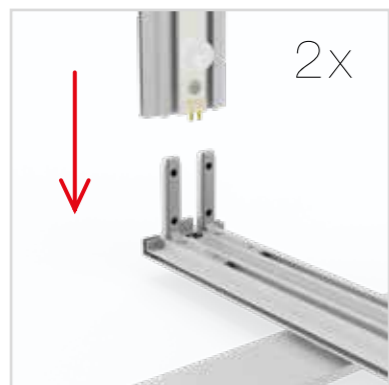


LEDUP

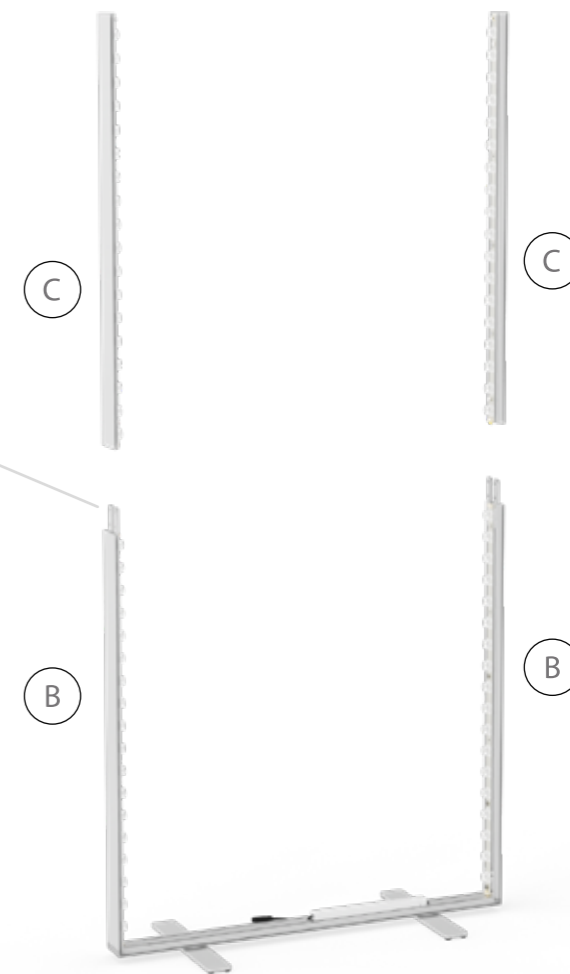


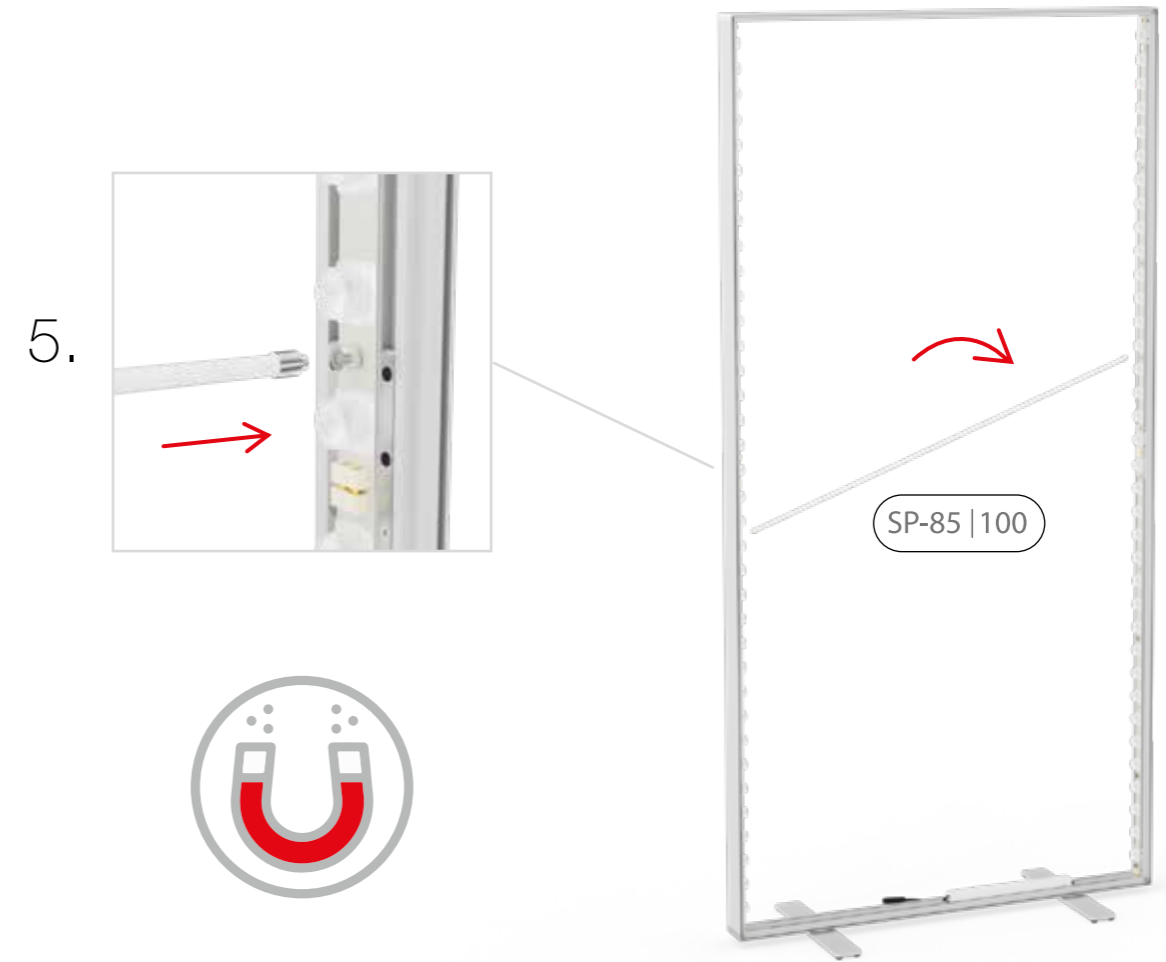
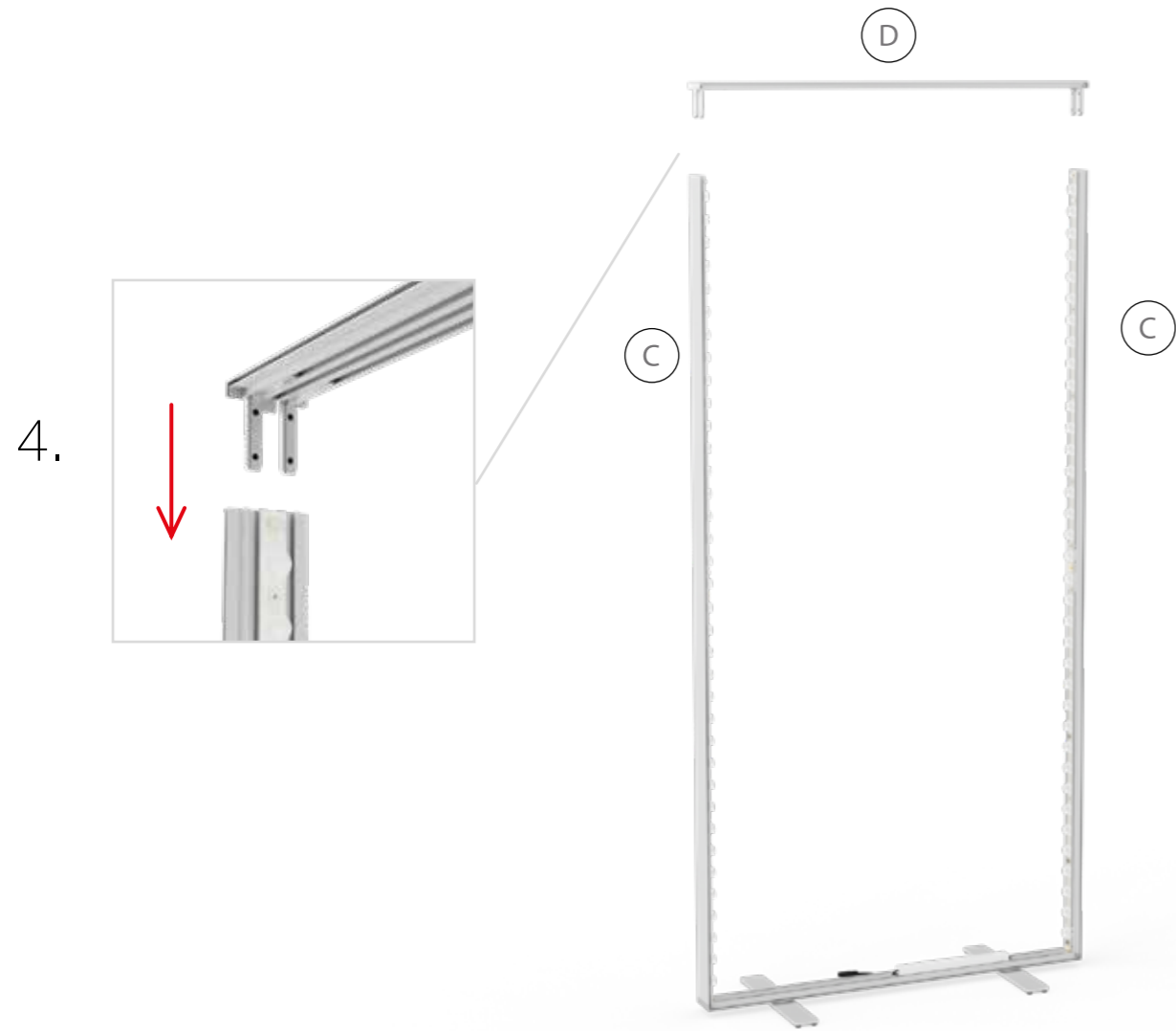


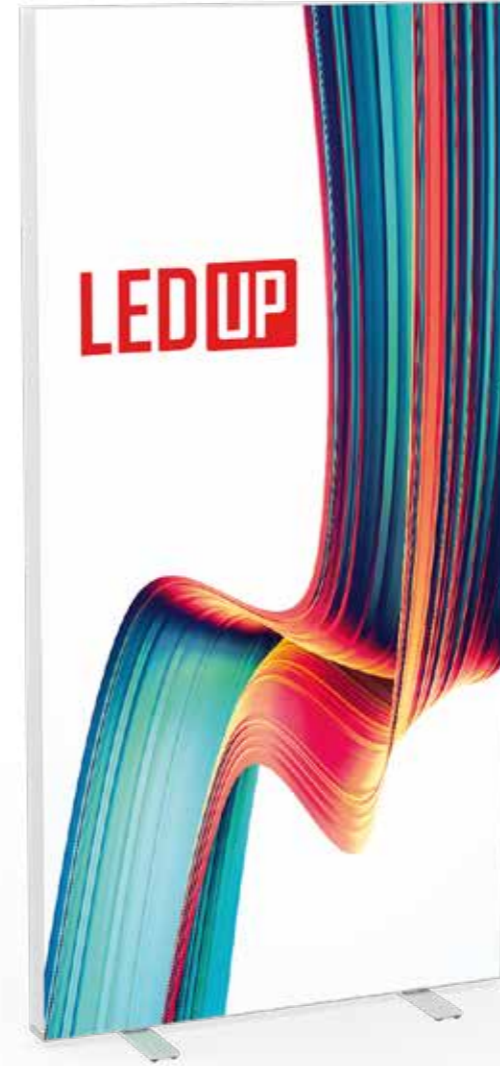
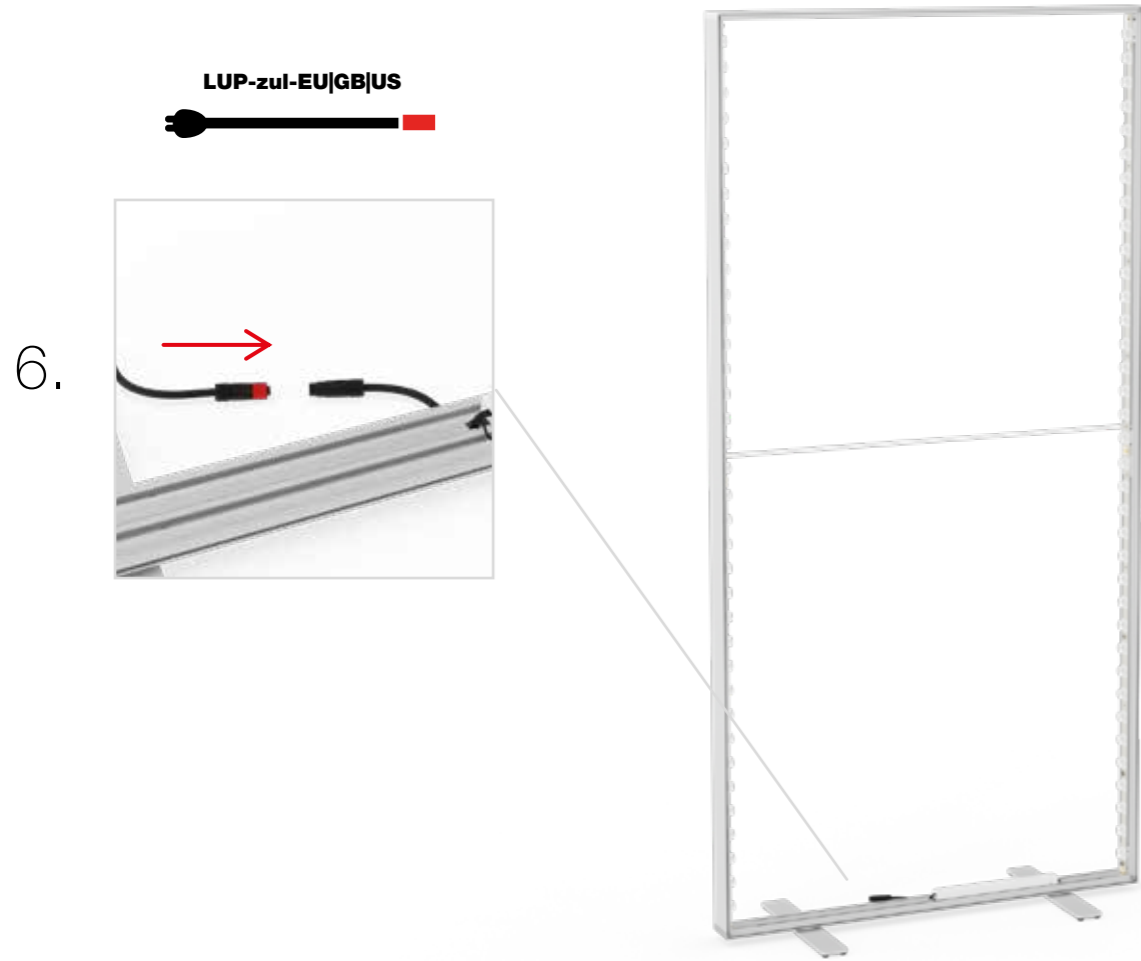
2.



3.



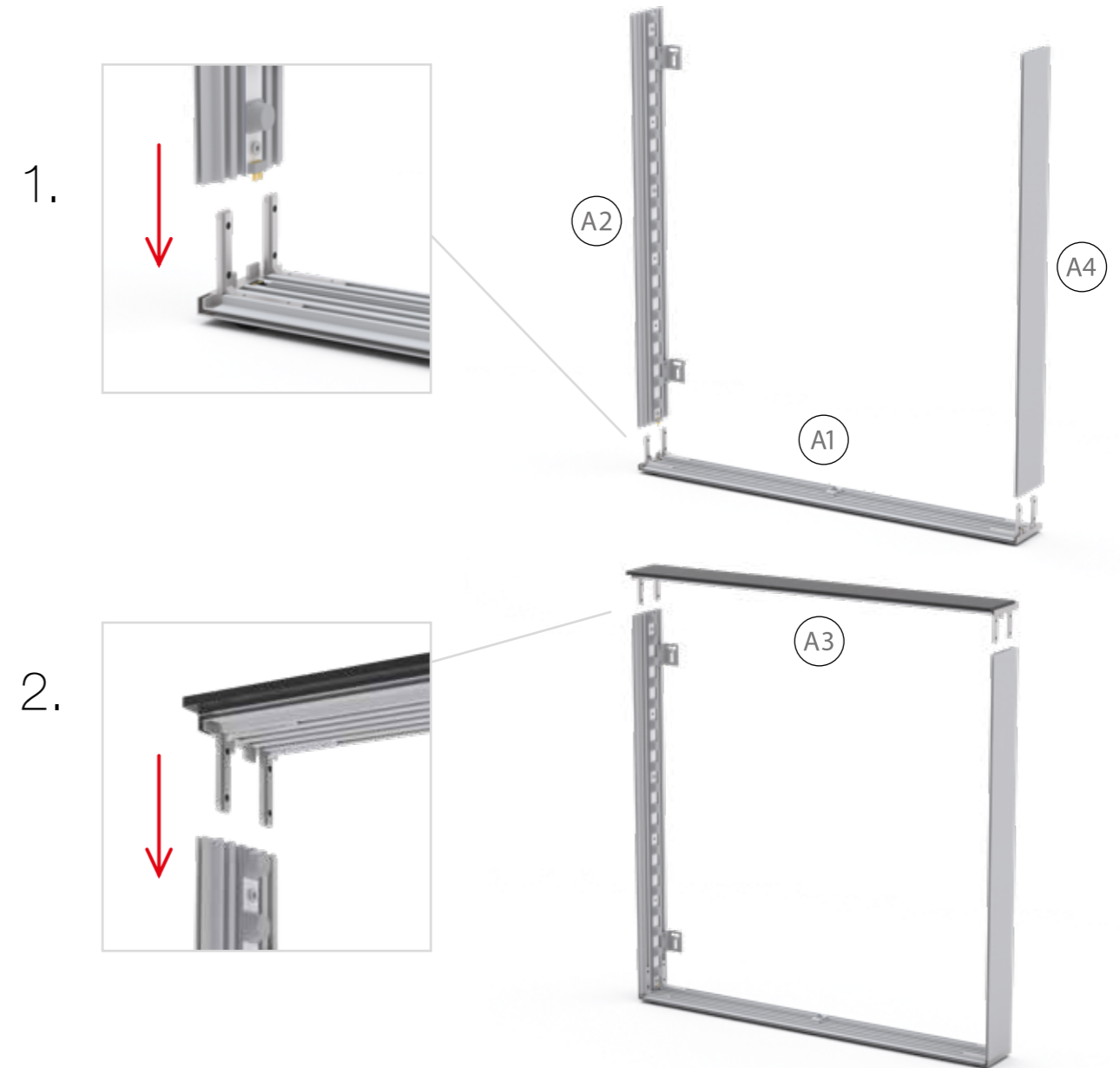


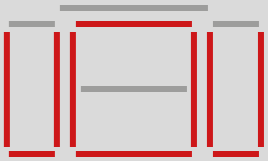
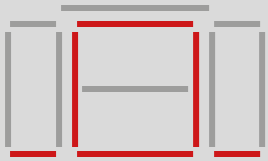


AUFBAUANLEITUNG SETUP INSTRUCTION



COUNTER

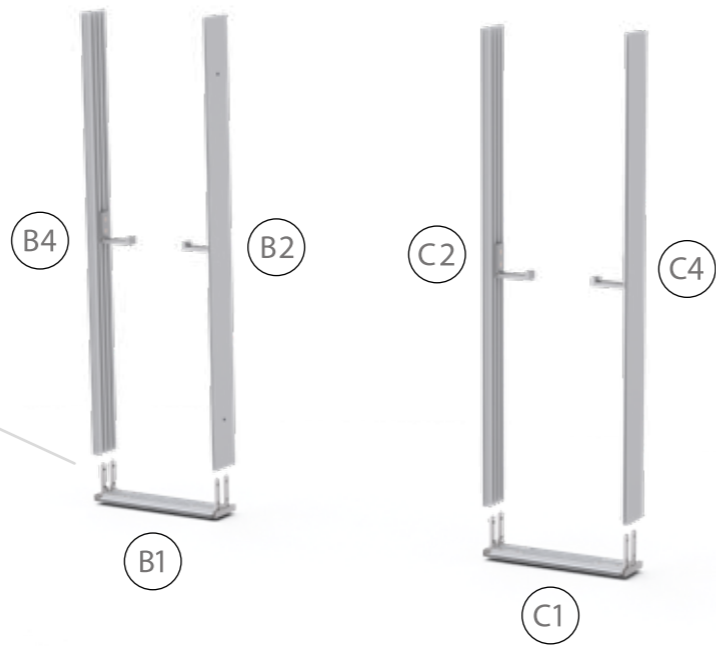
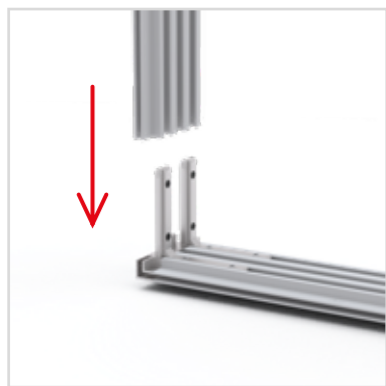




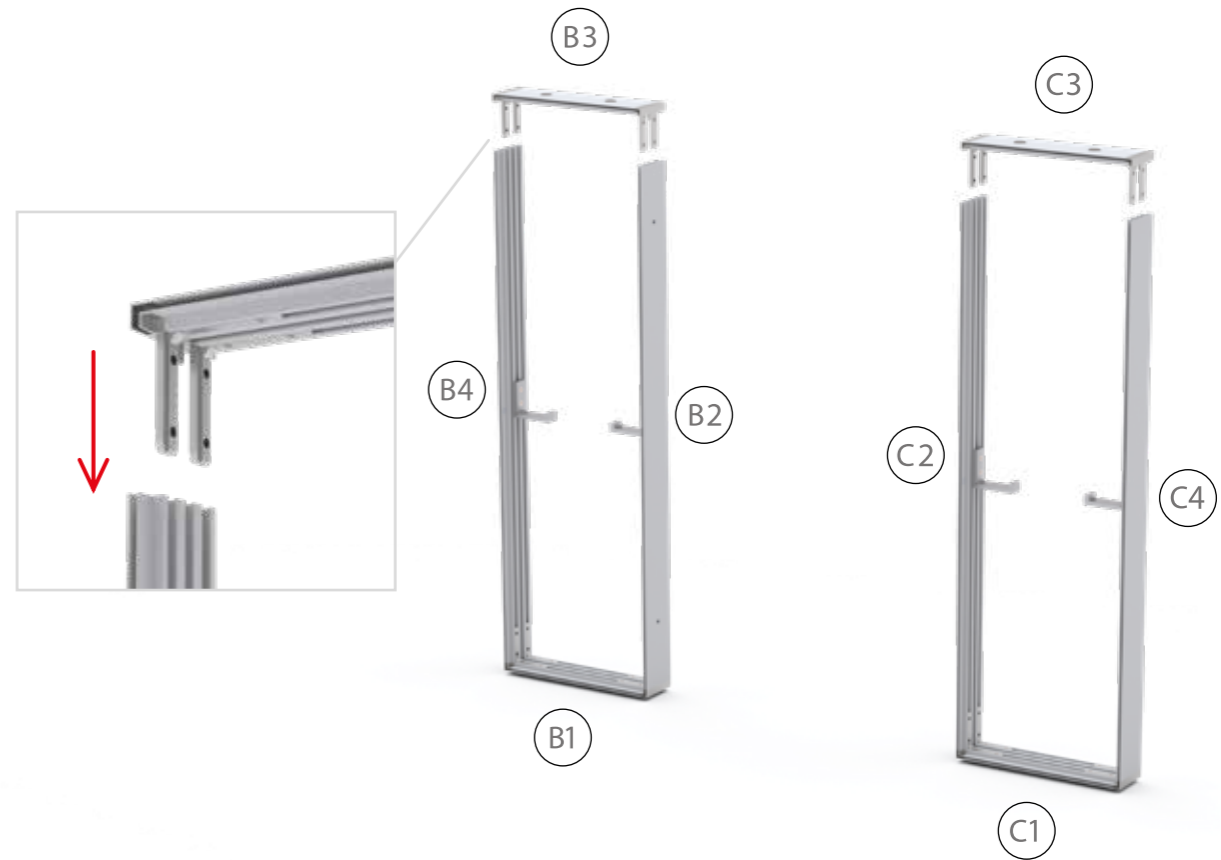
3.

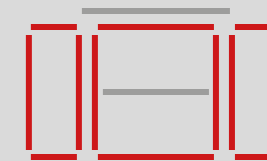
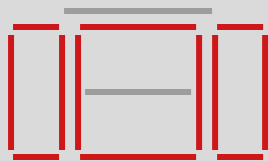


4.

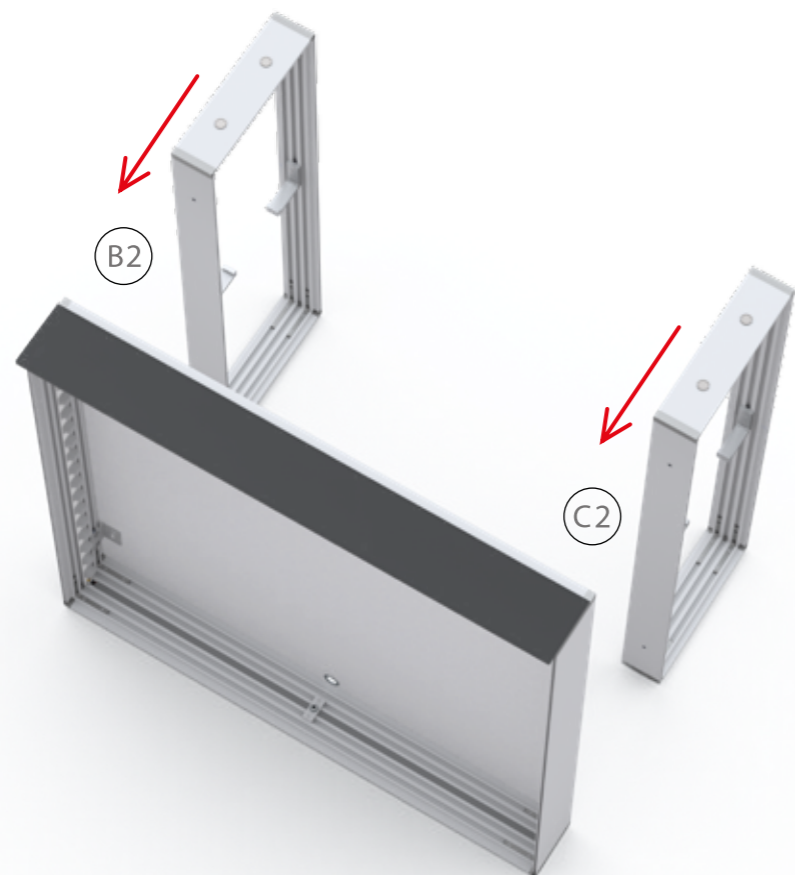


5.

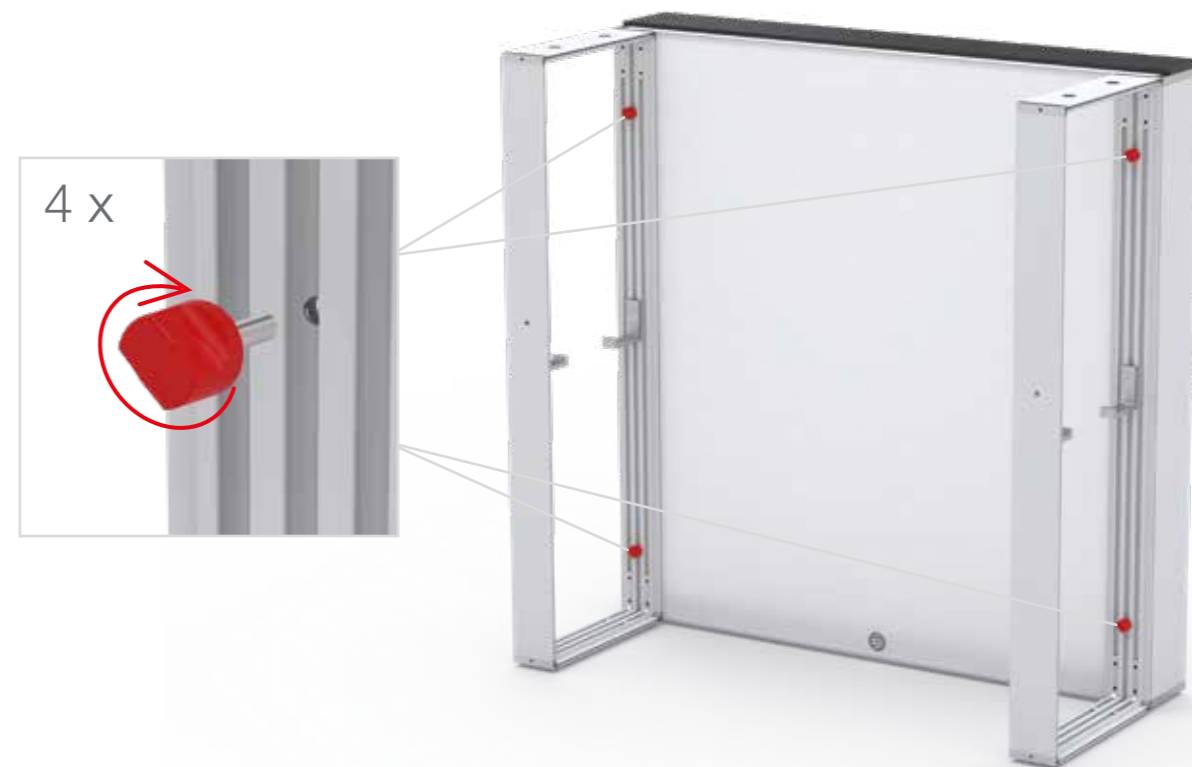


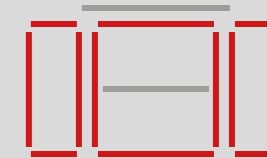


6.

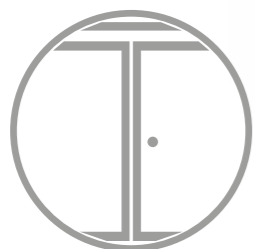


7.





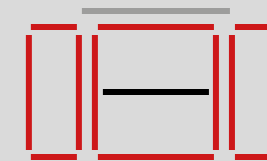
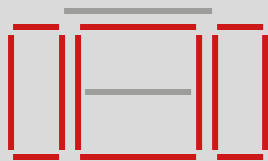
8.



TÜRE / DOOR
S. 50 / P. 50

9.



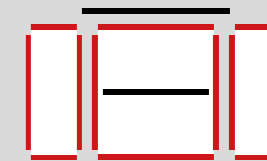
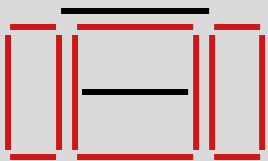


10.



11.





12.



13.

