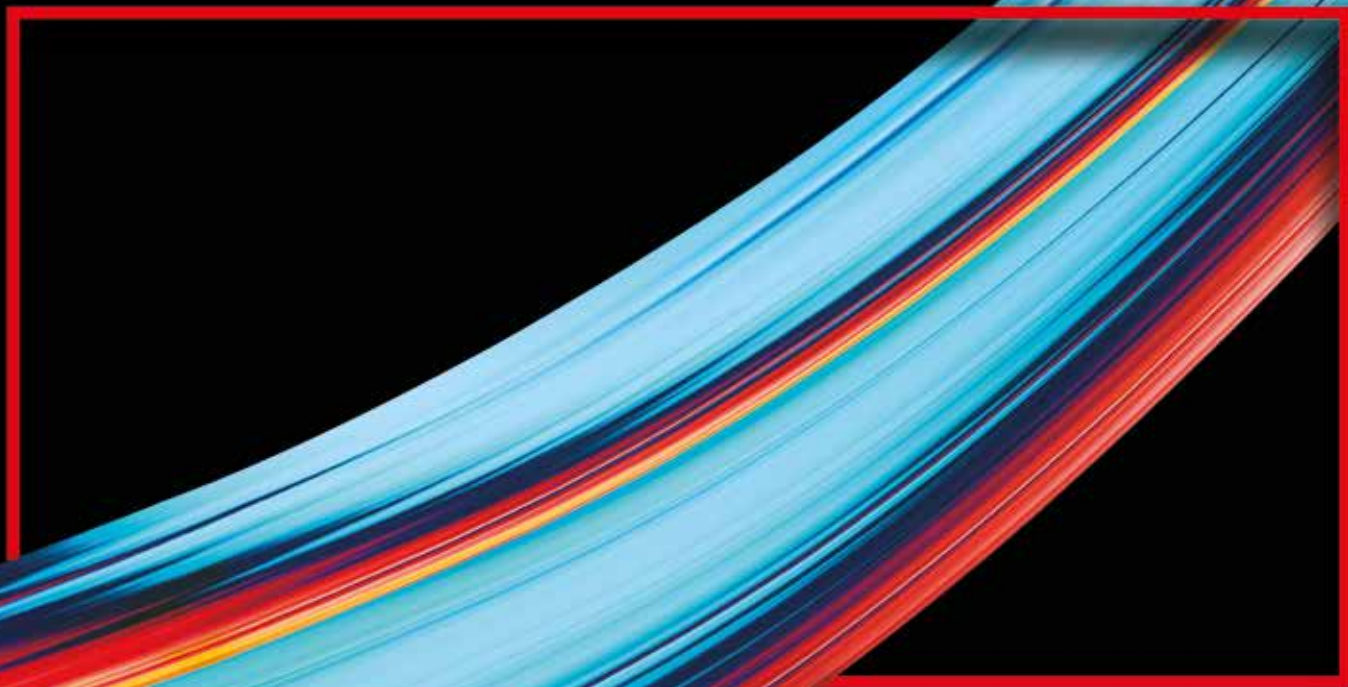
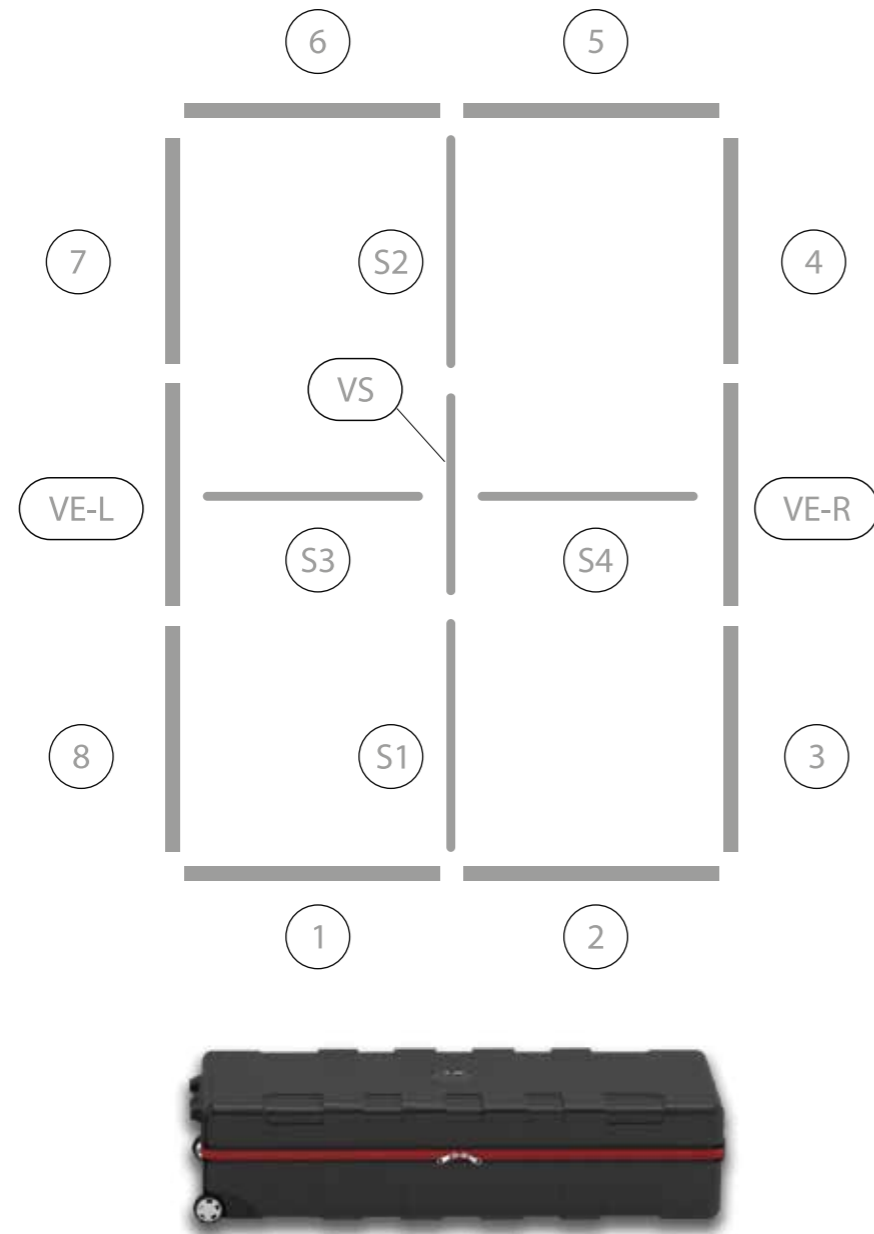


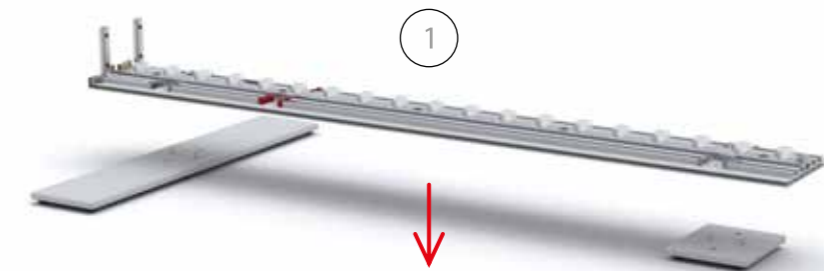
AUFBAUANLEITUNG SET UP INSTRUCTION



BIG LED UP

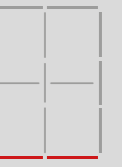
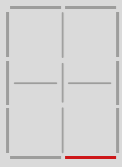


1.

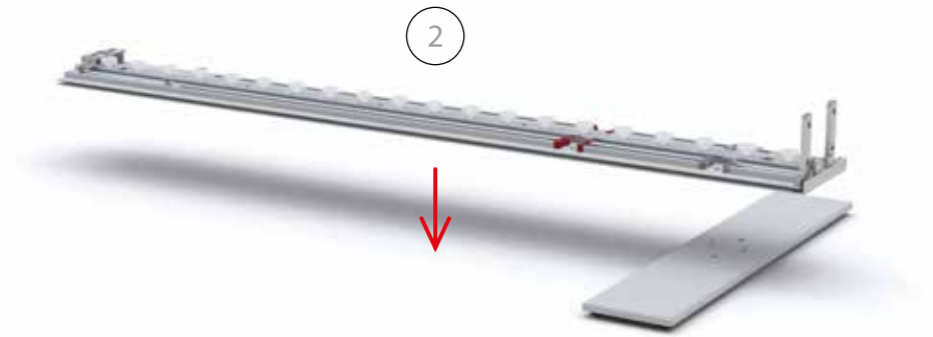


2.

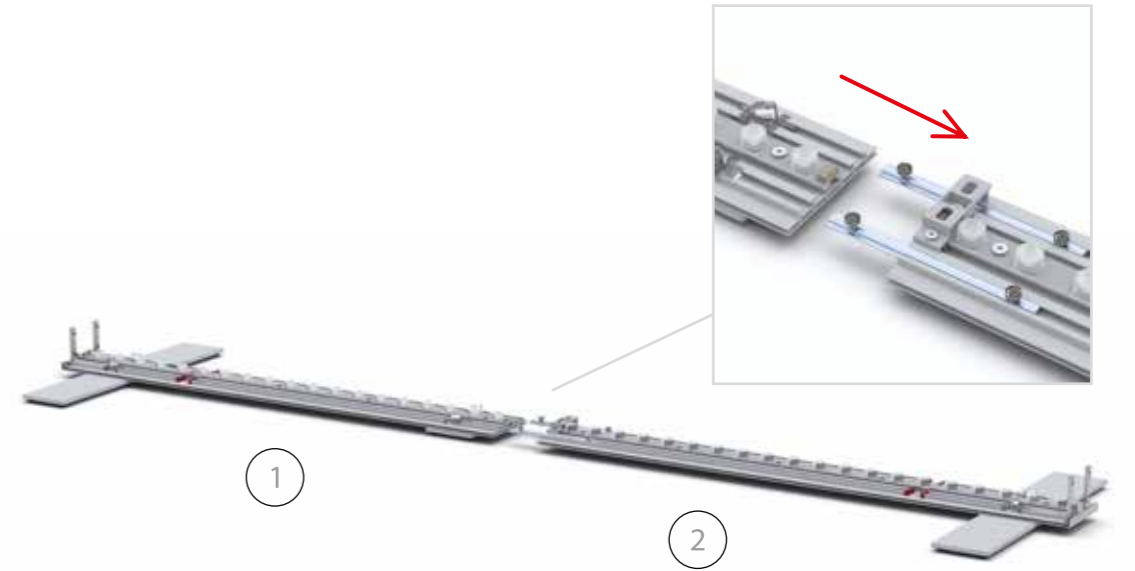




3.



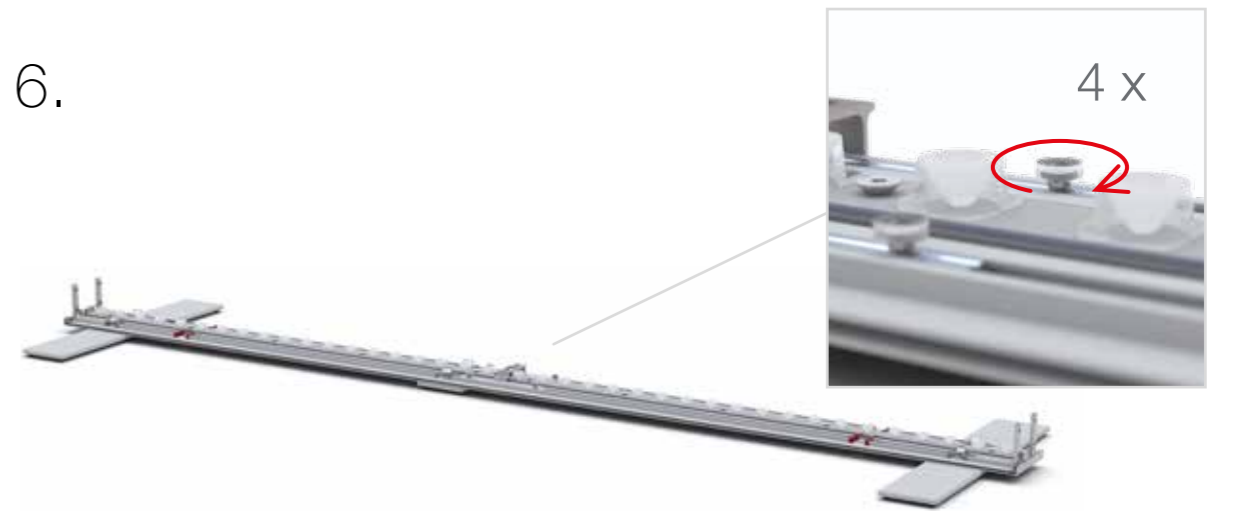
5.

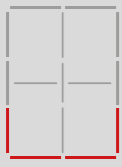


4.

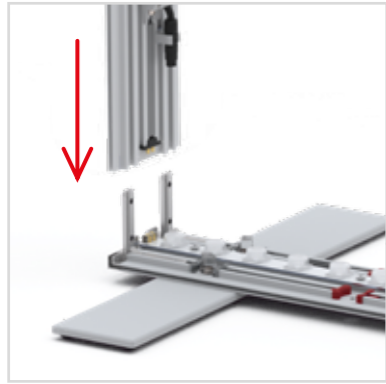


6.

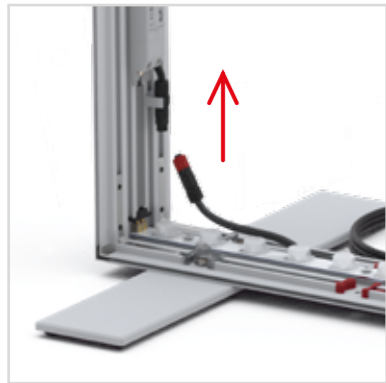




7.

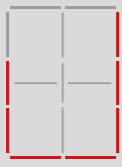


8.

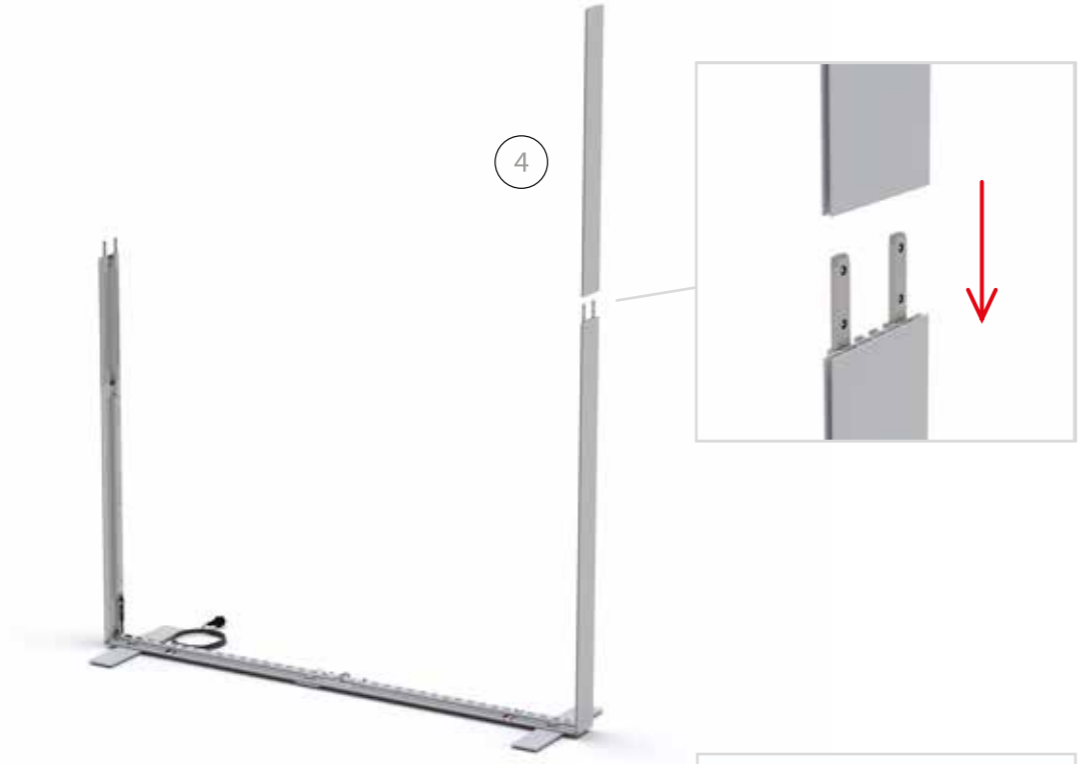


9.

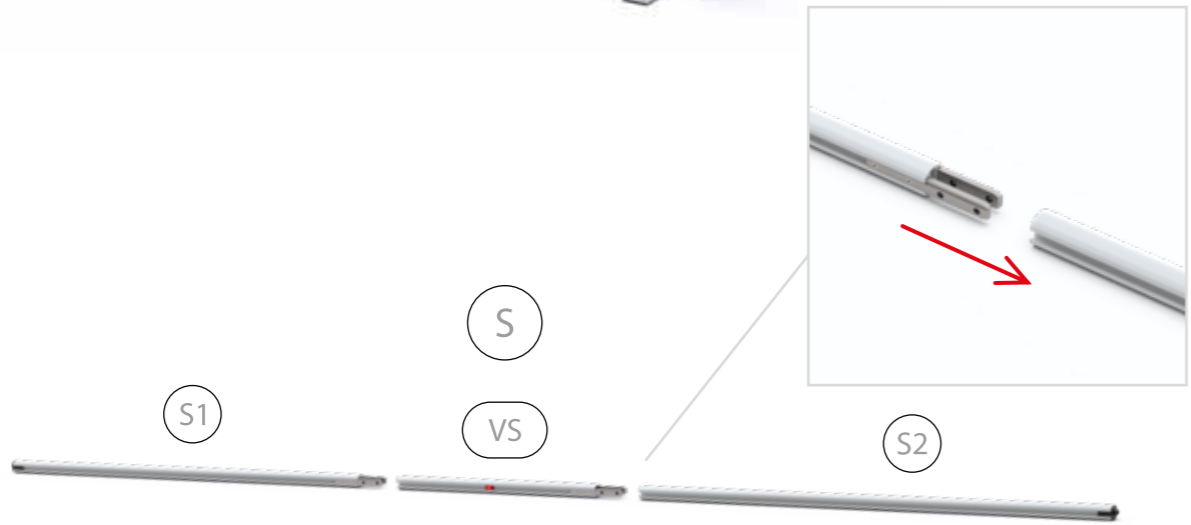




10.

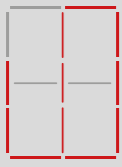


11.



12.



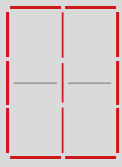


13.



14.



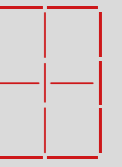
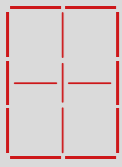


15.

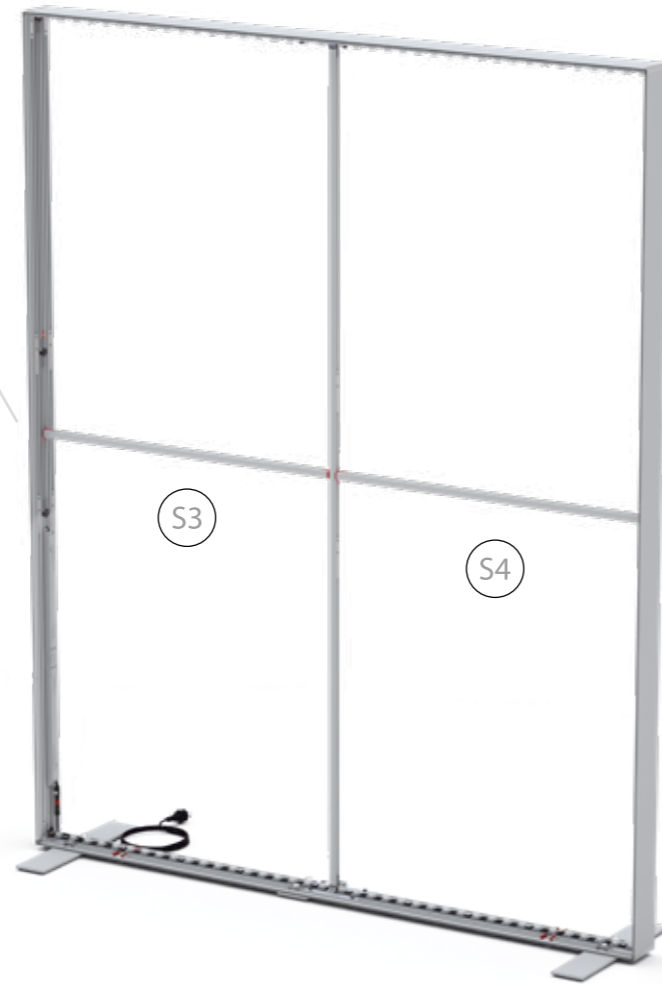
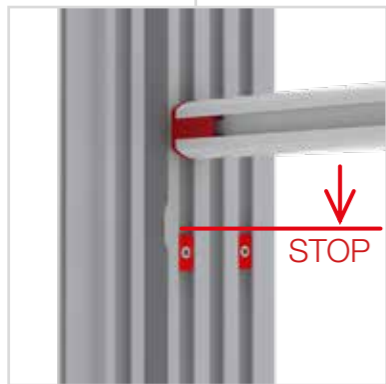
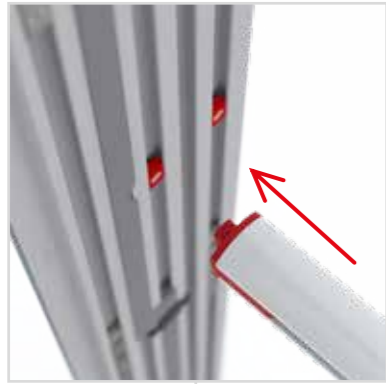


16.



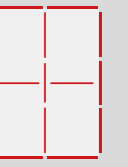
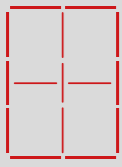


17.

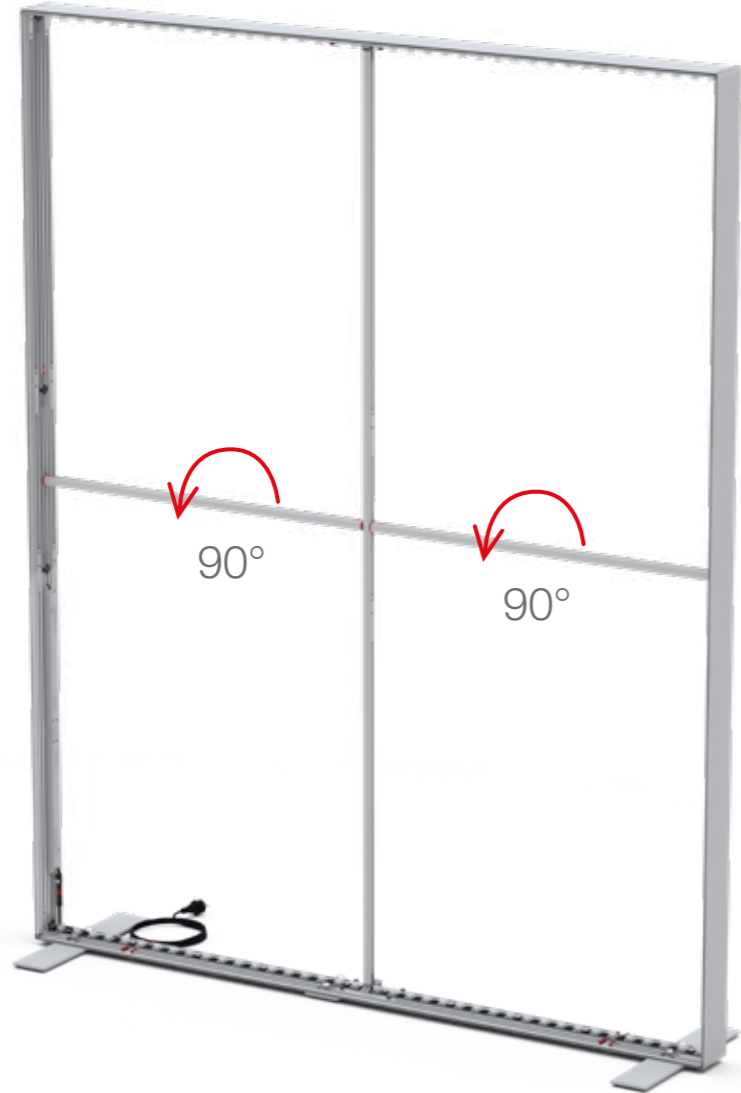


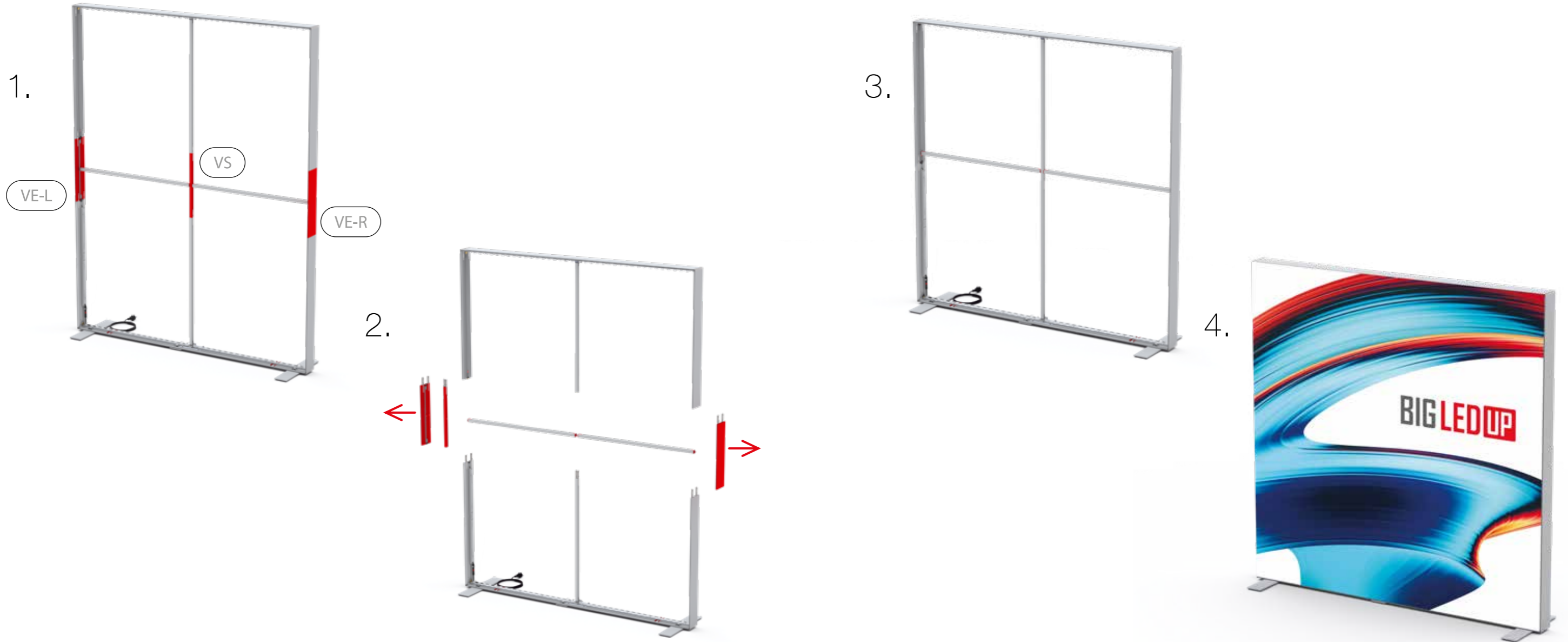
18.



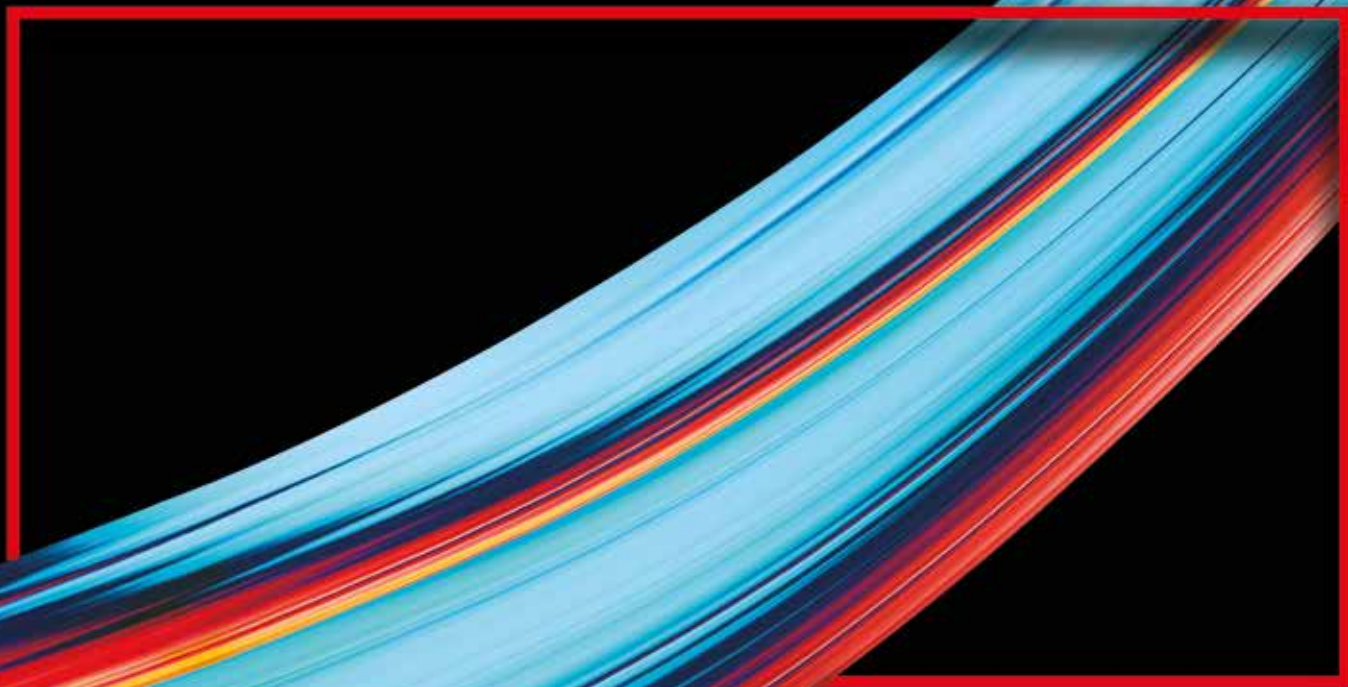


19.

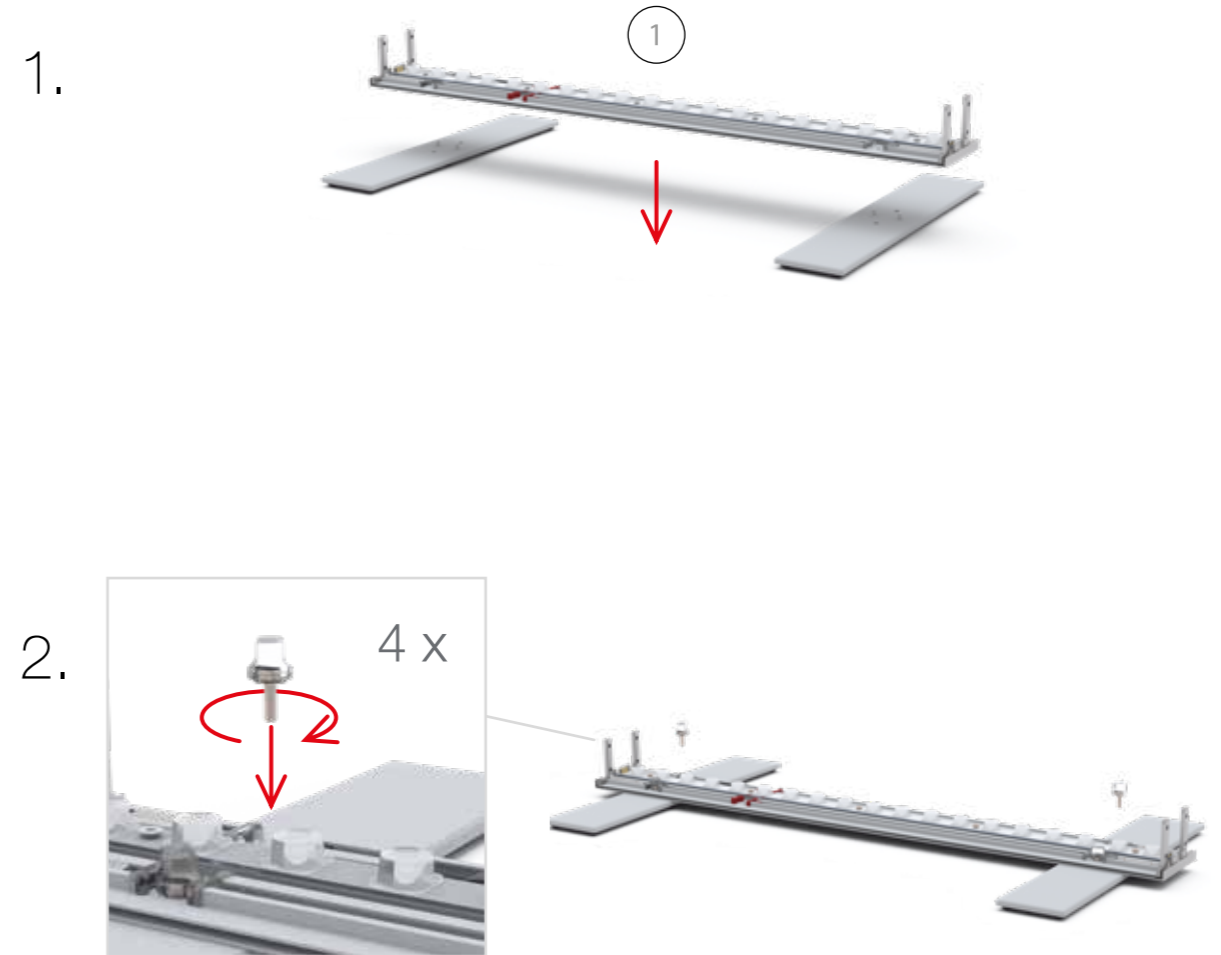
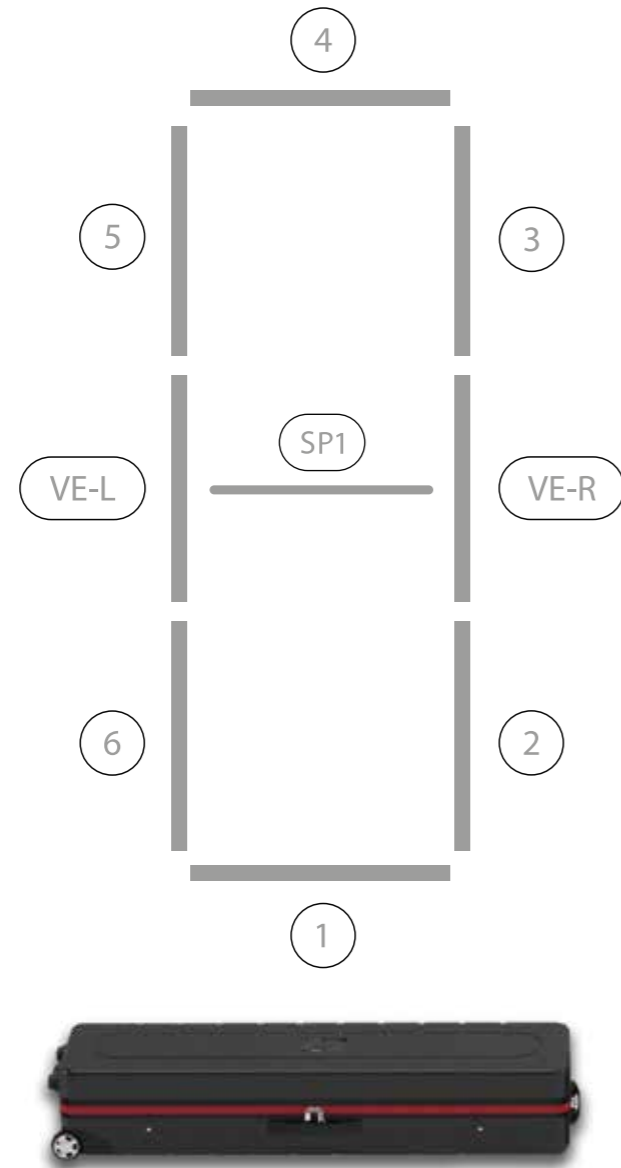




AUFBAUANLEITUNG SET UP INSTRUCTION

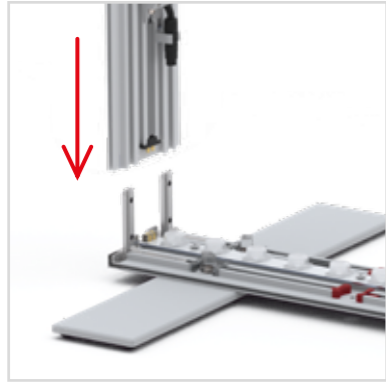


BIG LED UP

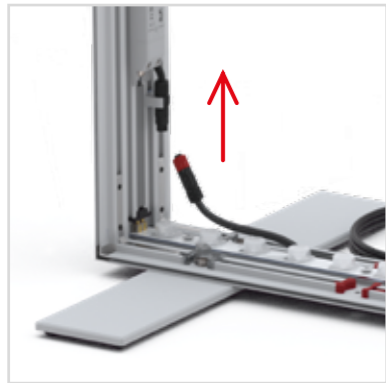




3.



4.



5.





6.

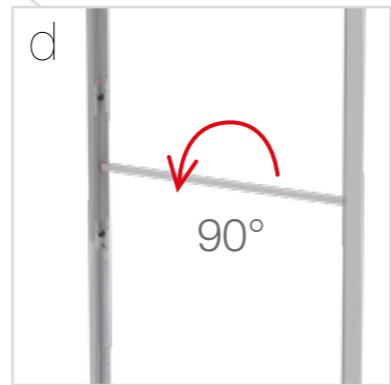
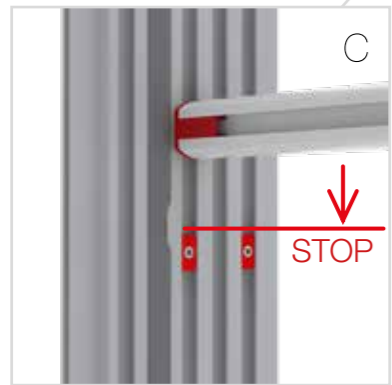
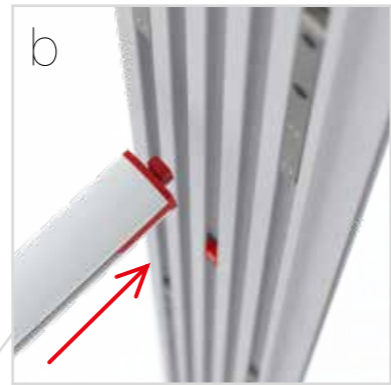
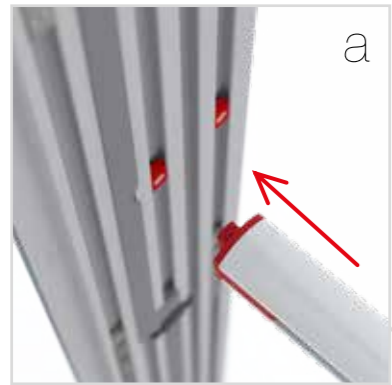


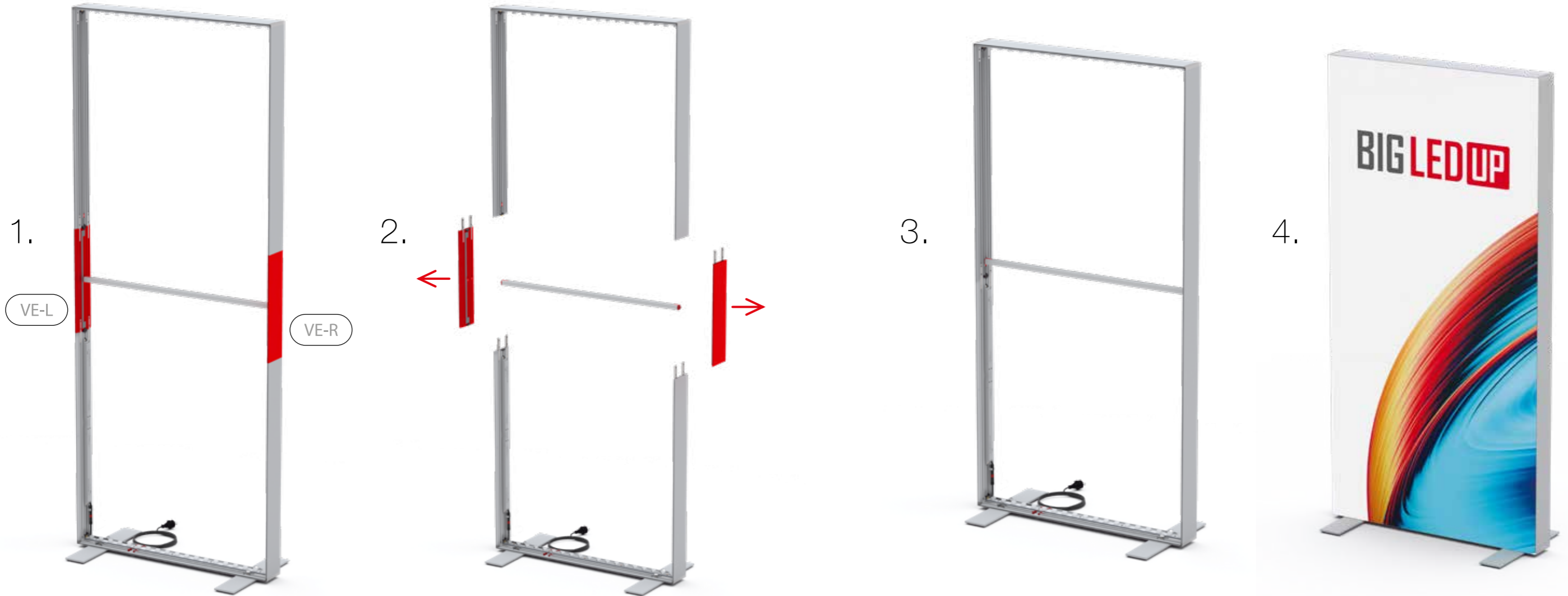
7.





8.

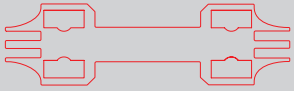




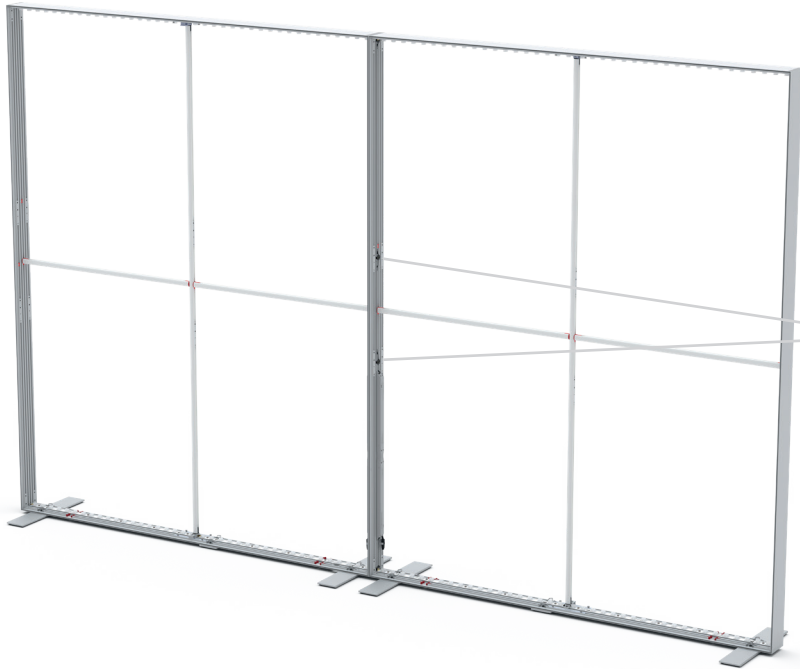
ZUBEHÖR
ACCESSORIES



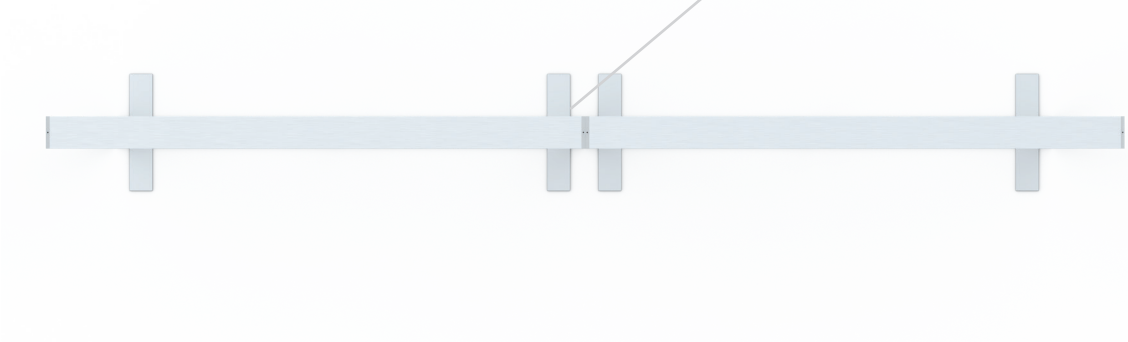
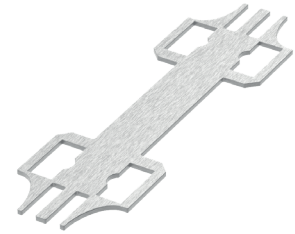
BIG LED UP



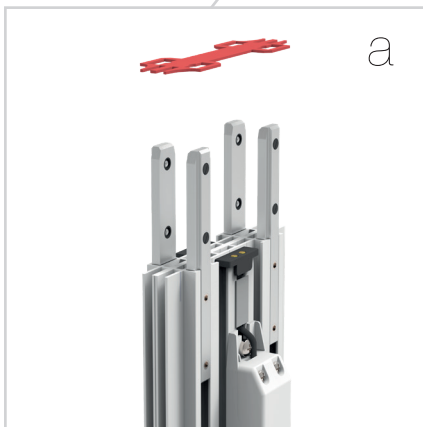
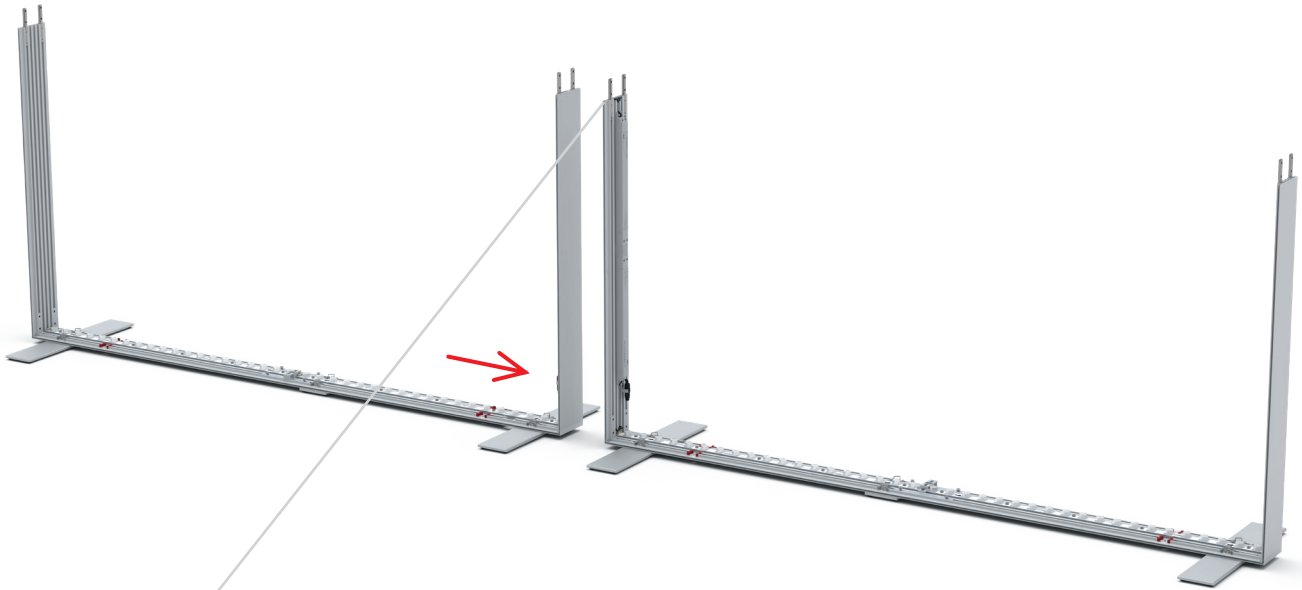
BLUP-s-verb



2 x



GERADE VERBINDER/ STRAIGHT CONNECTOR



a



b



c

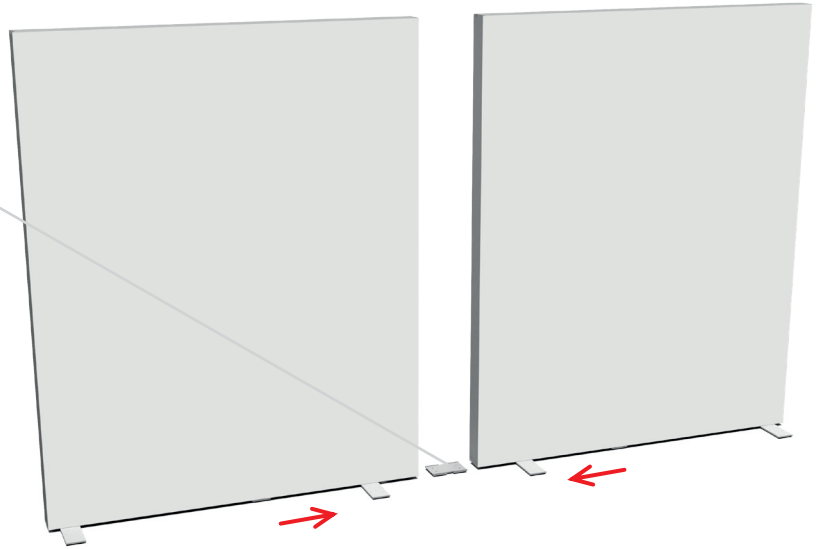
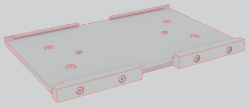


d

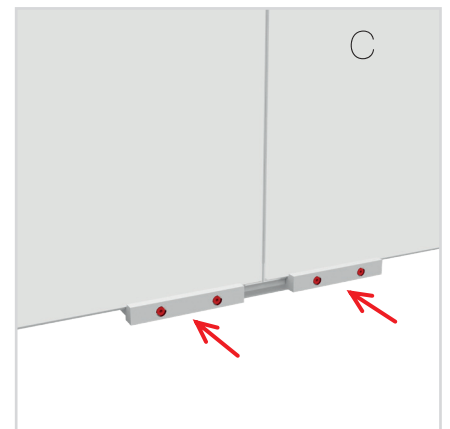
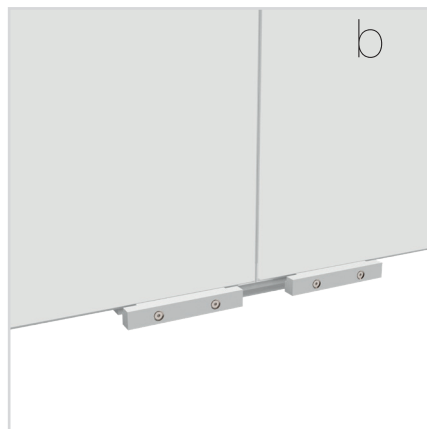
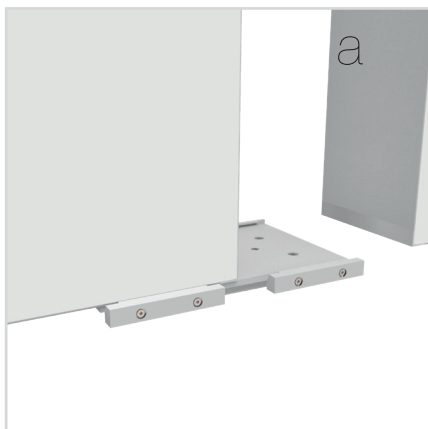
ZUBEHÖR
ACCESSORIES



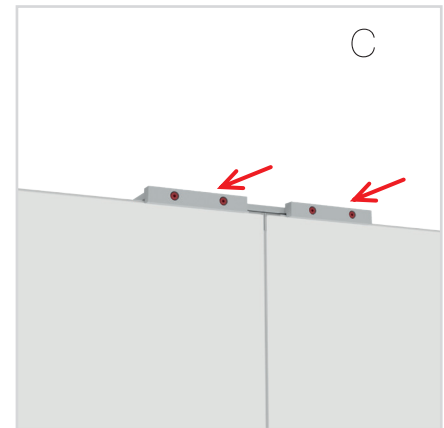
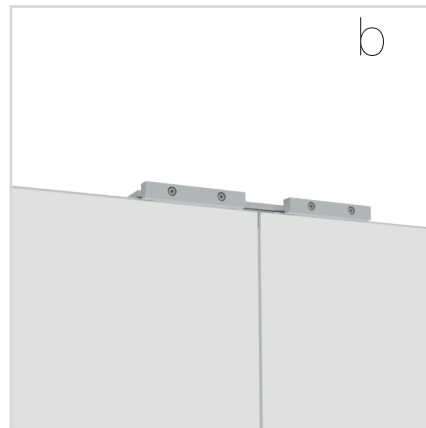
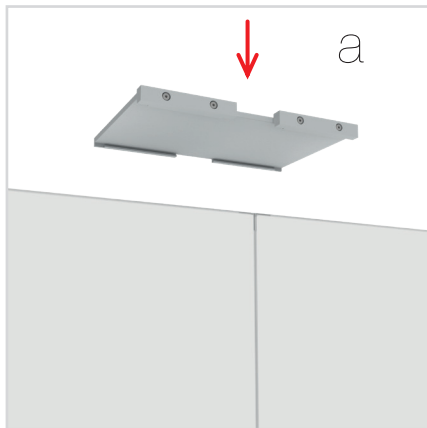
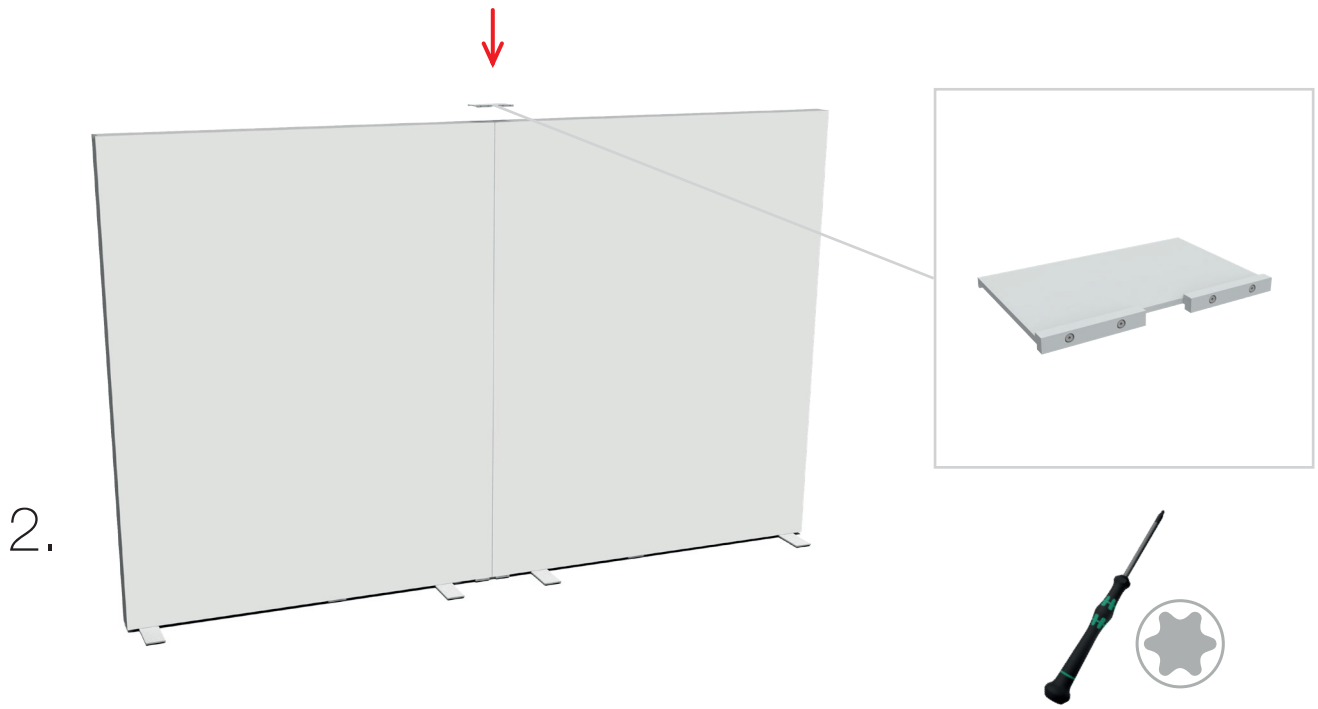
BIG LED UP



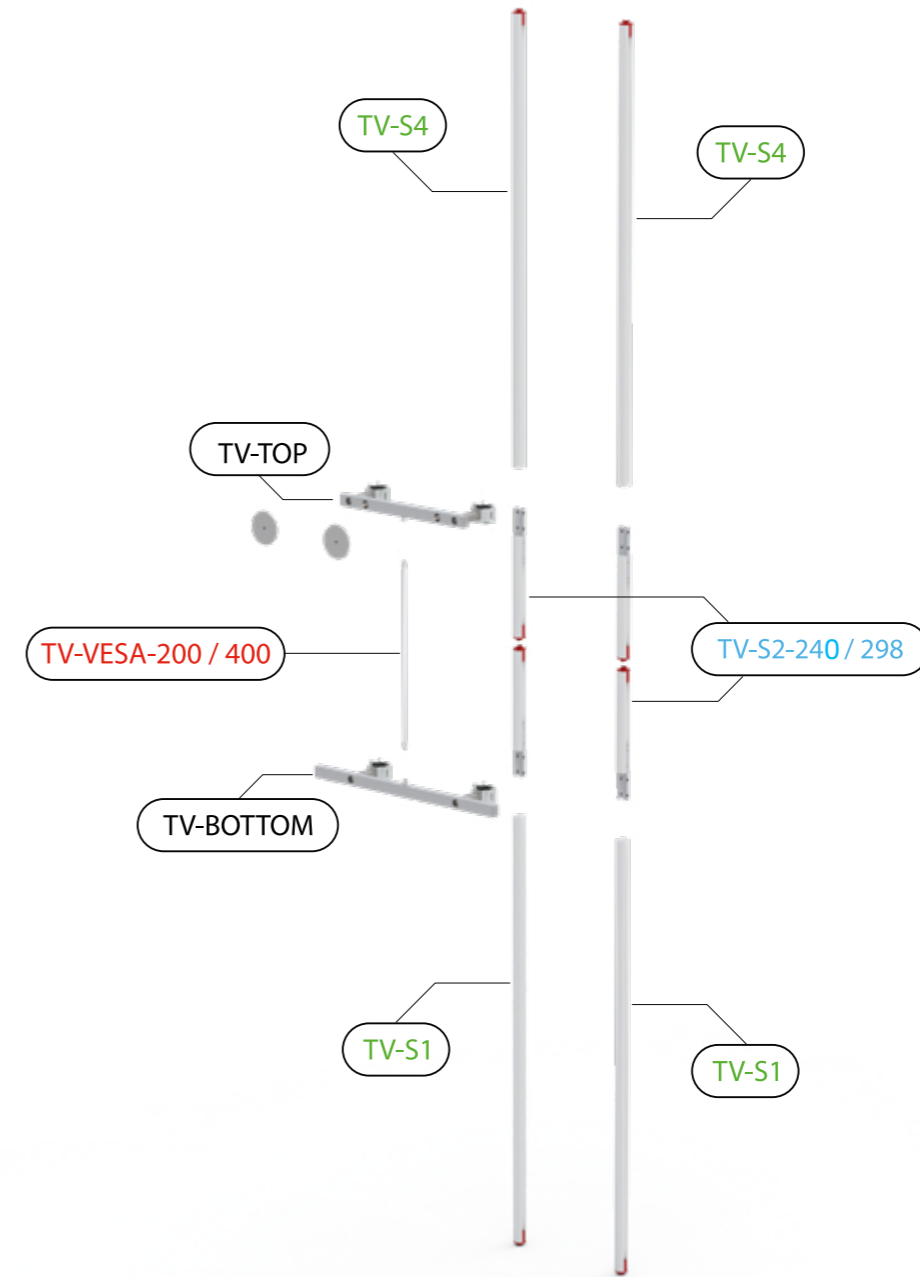
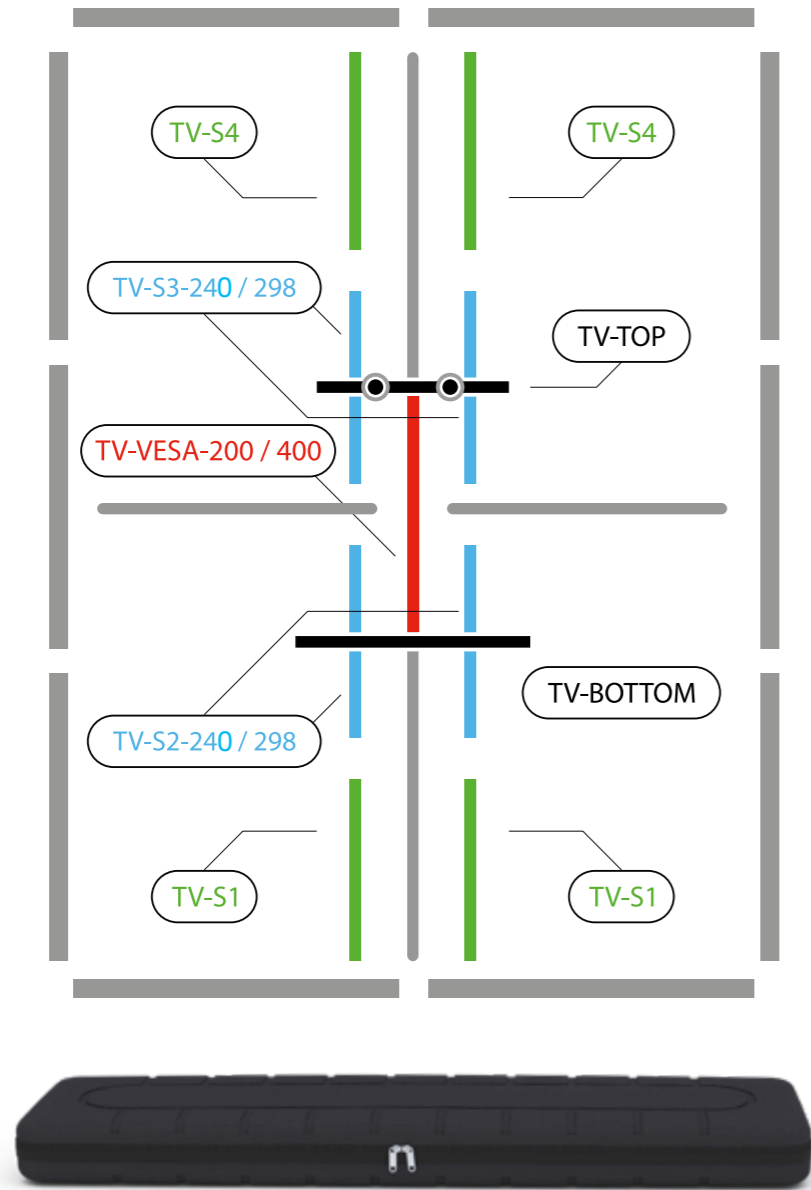
1.



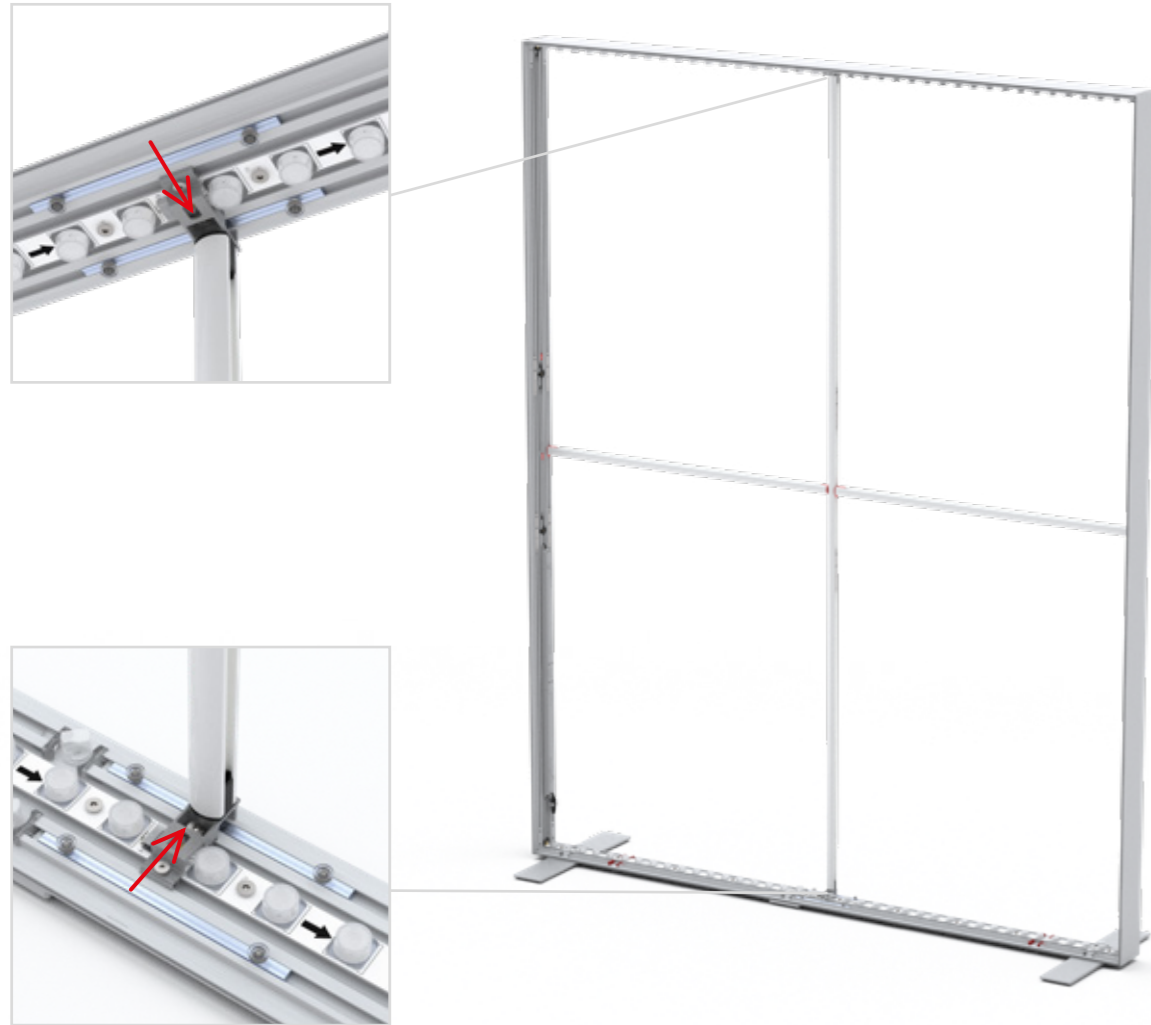
GERADE KLEMME/ STRAIGHT CLAMP



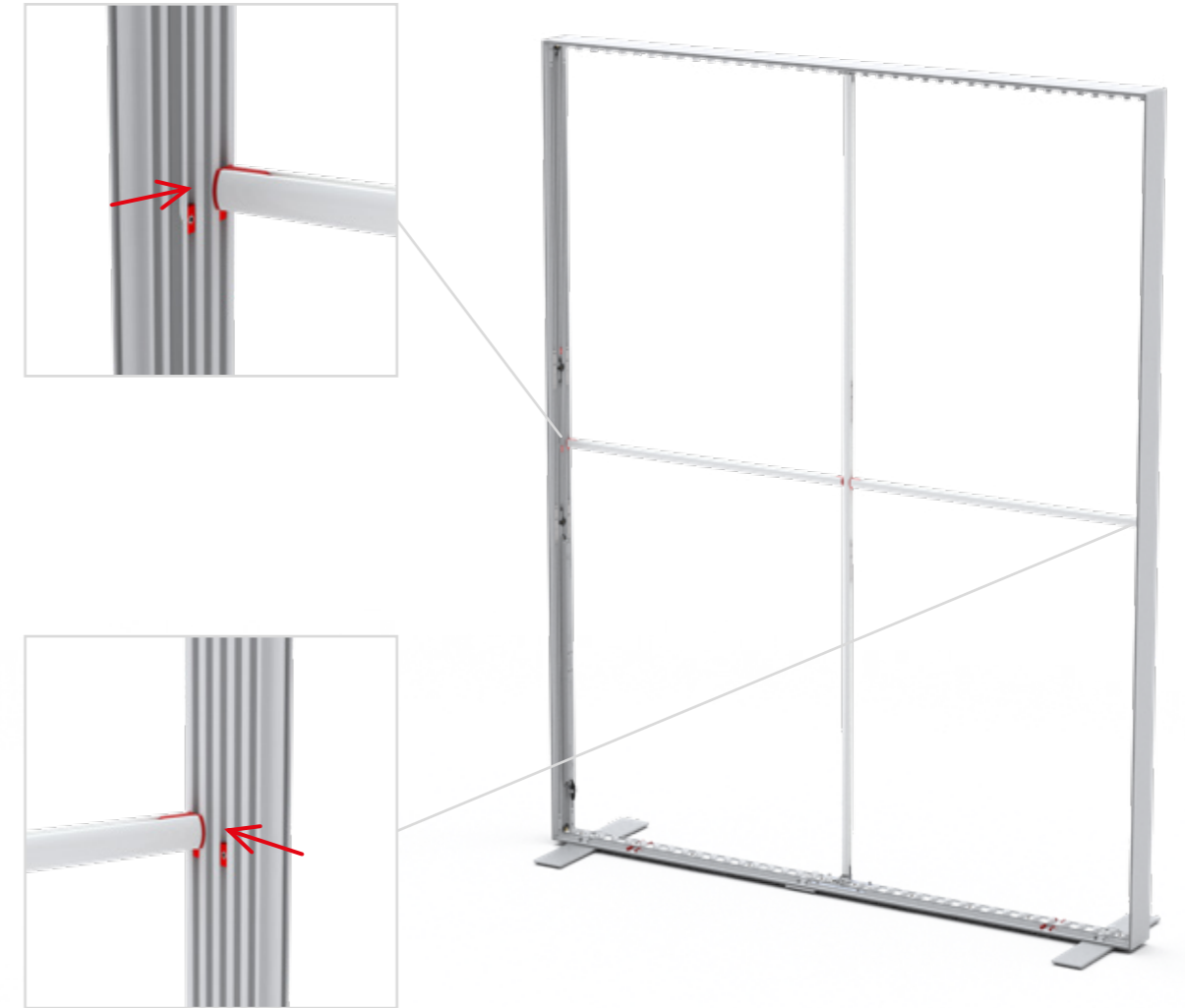




1.



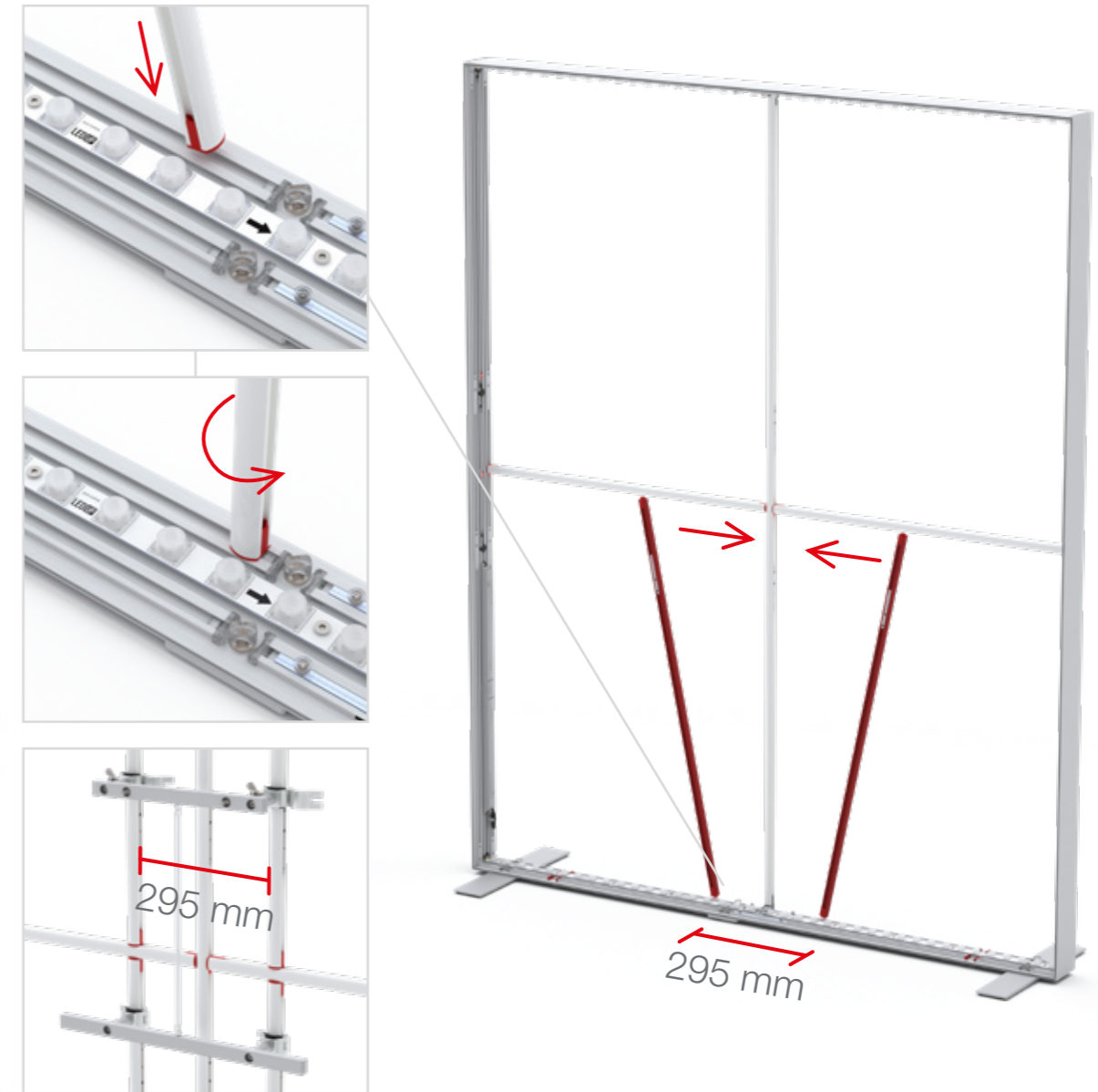
2.

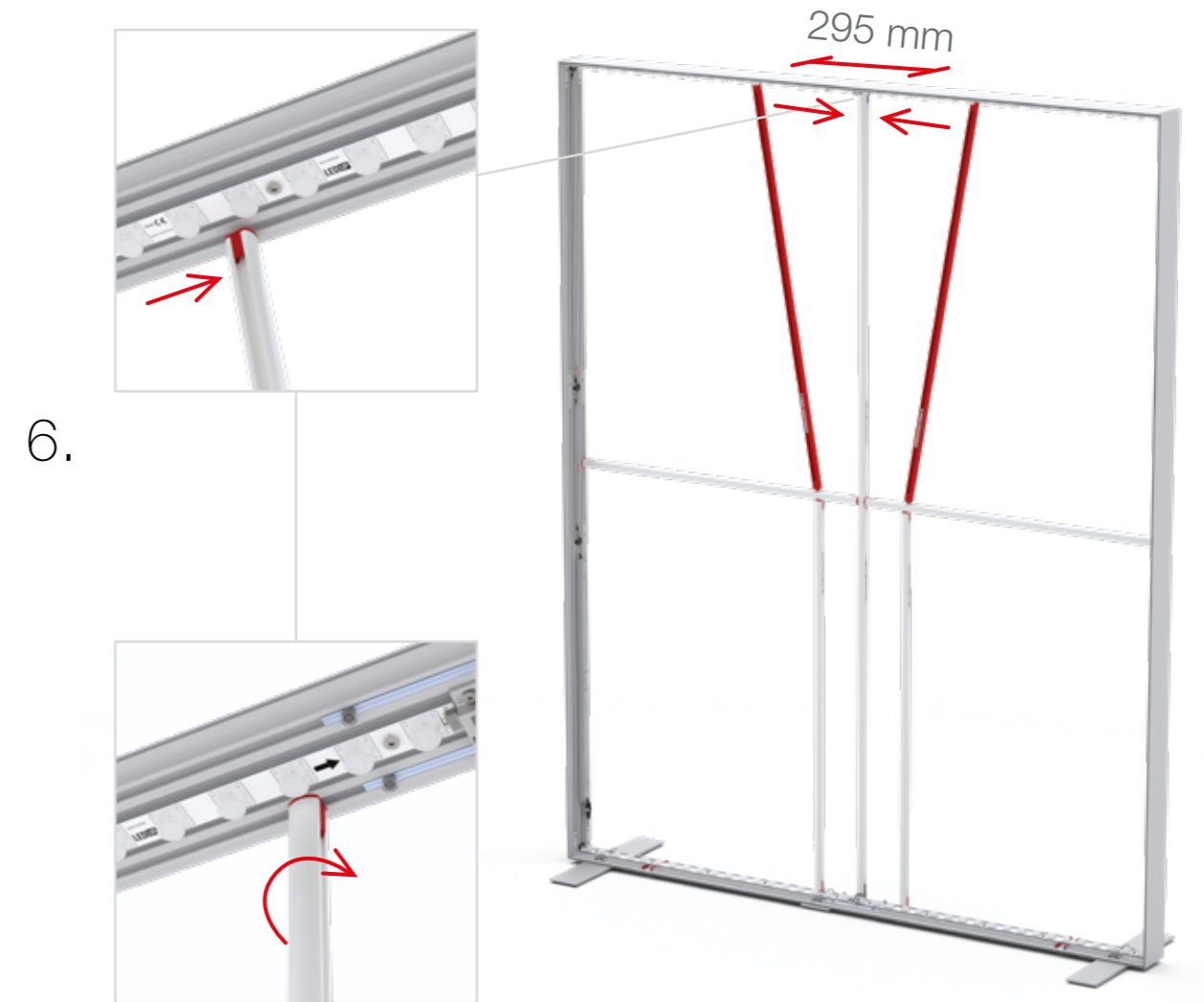
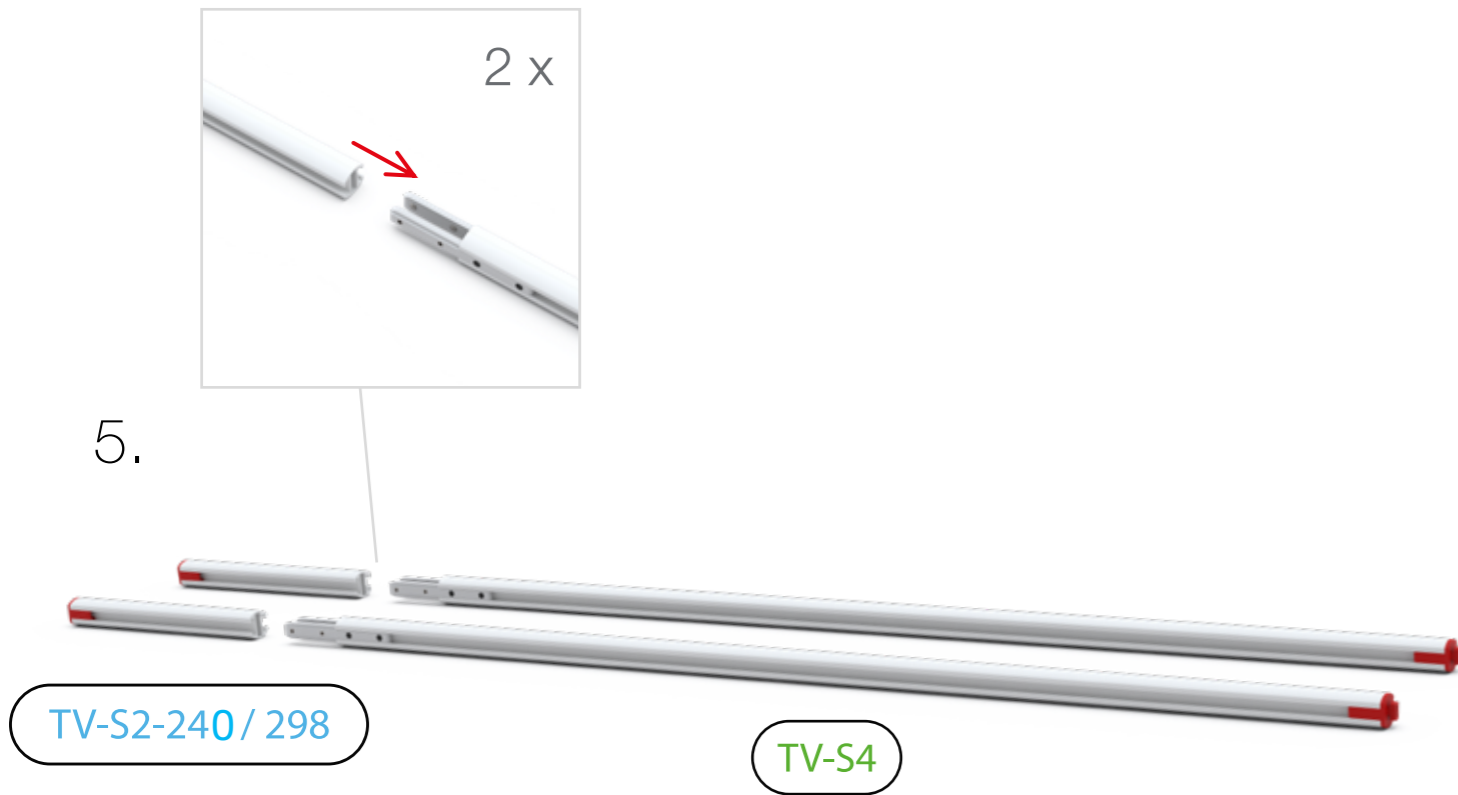


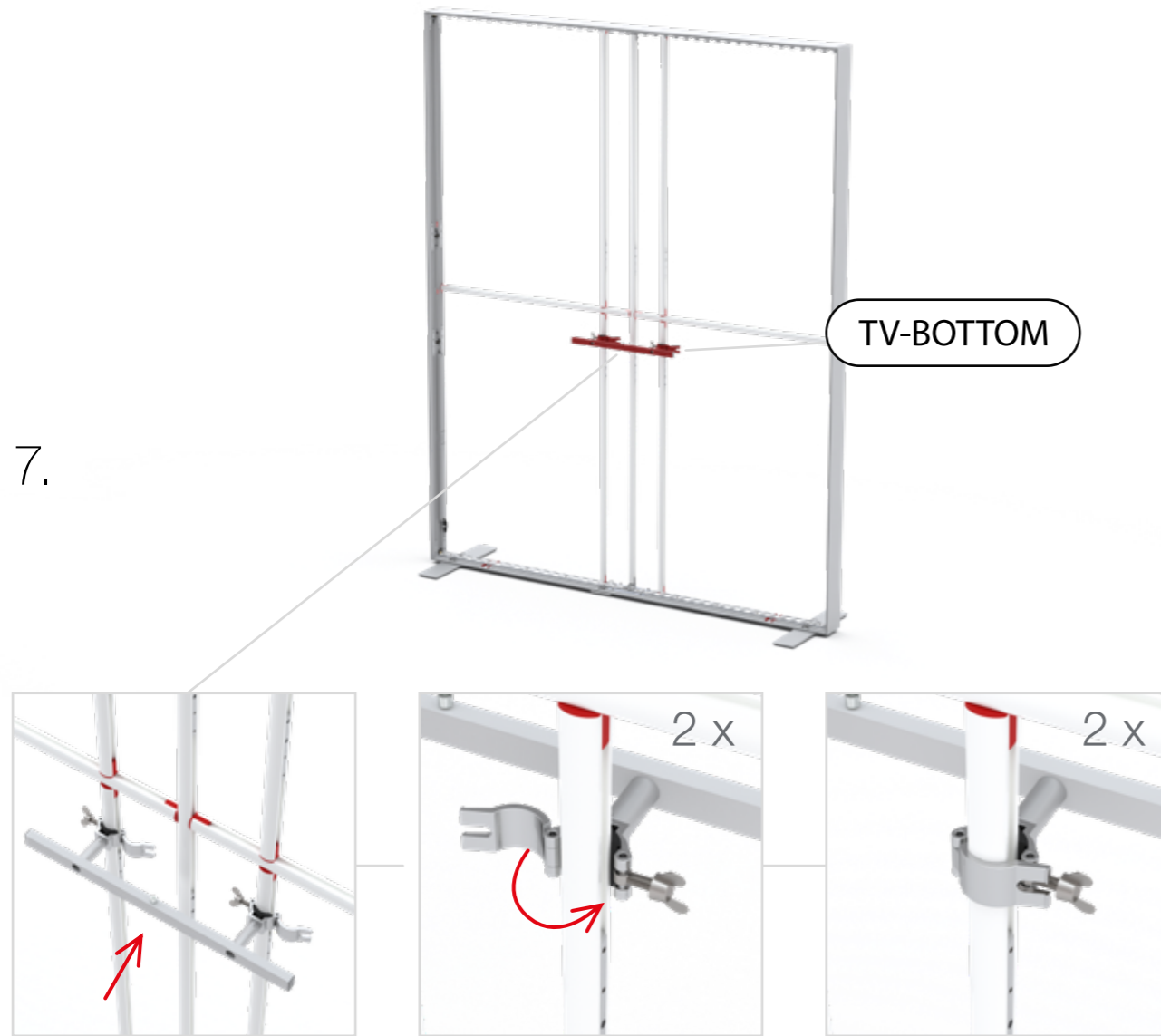
3.

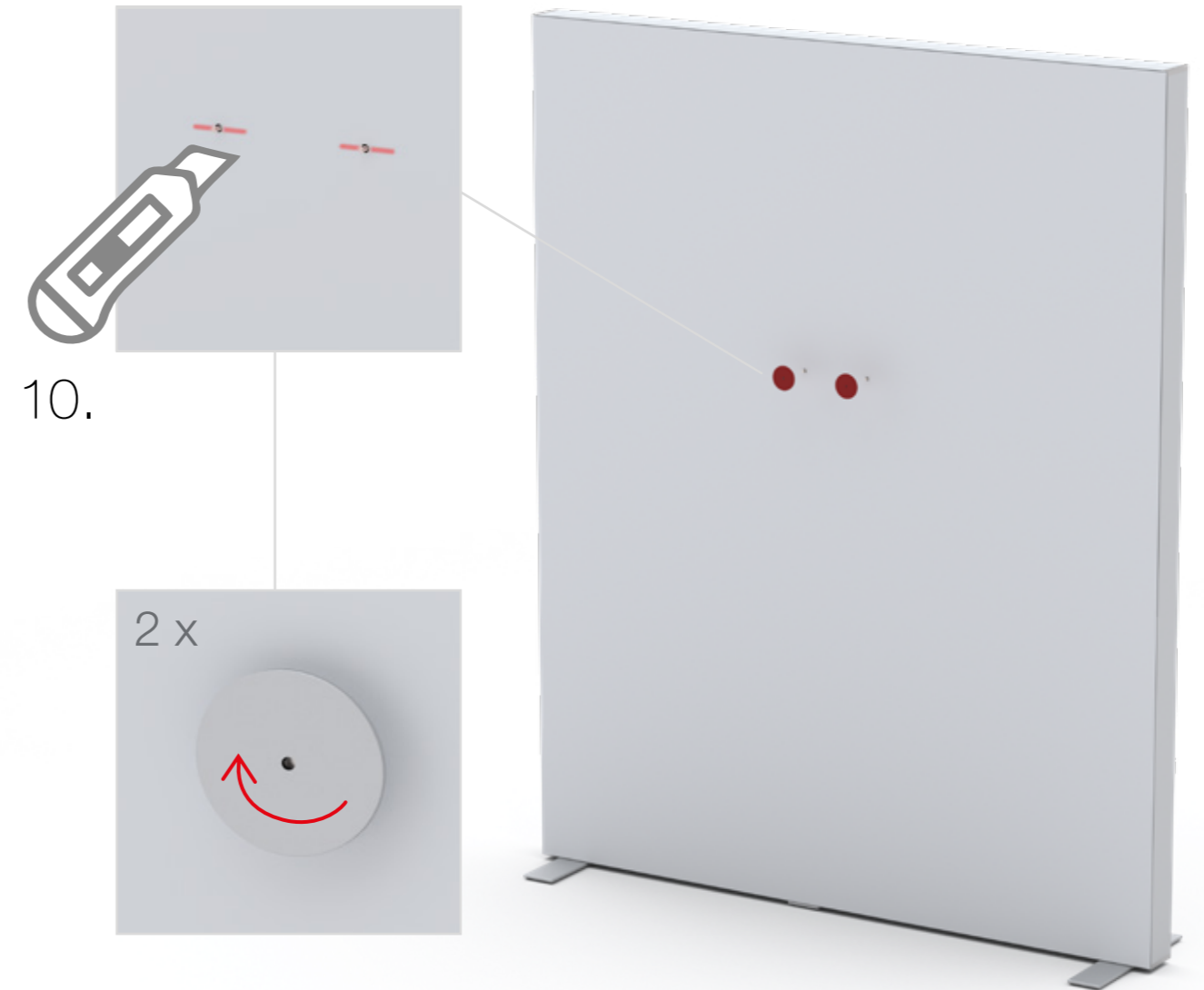
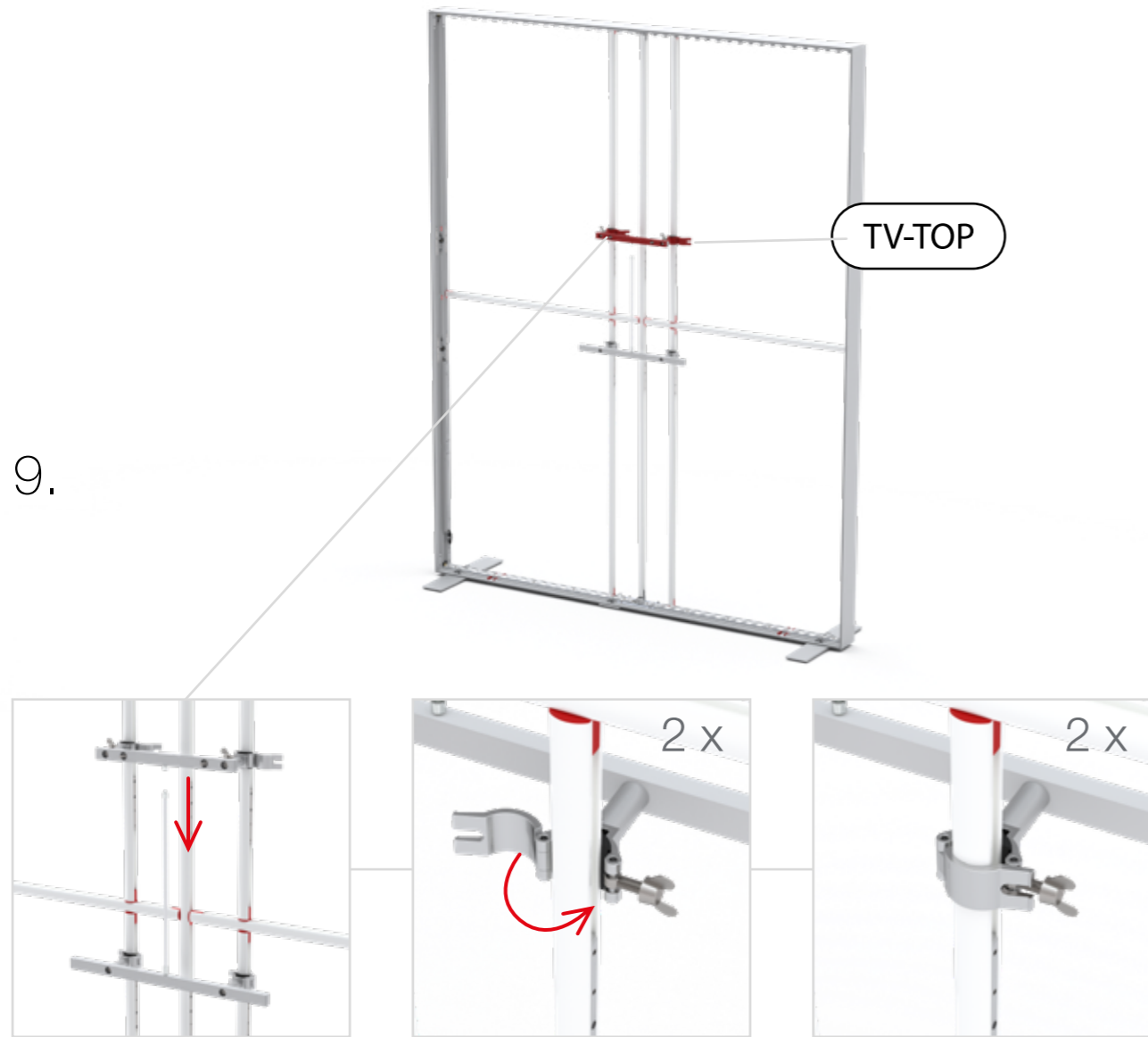


4.

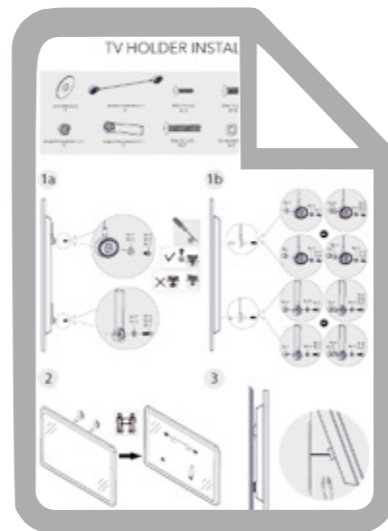




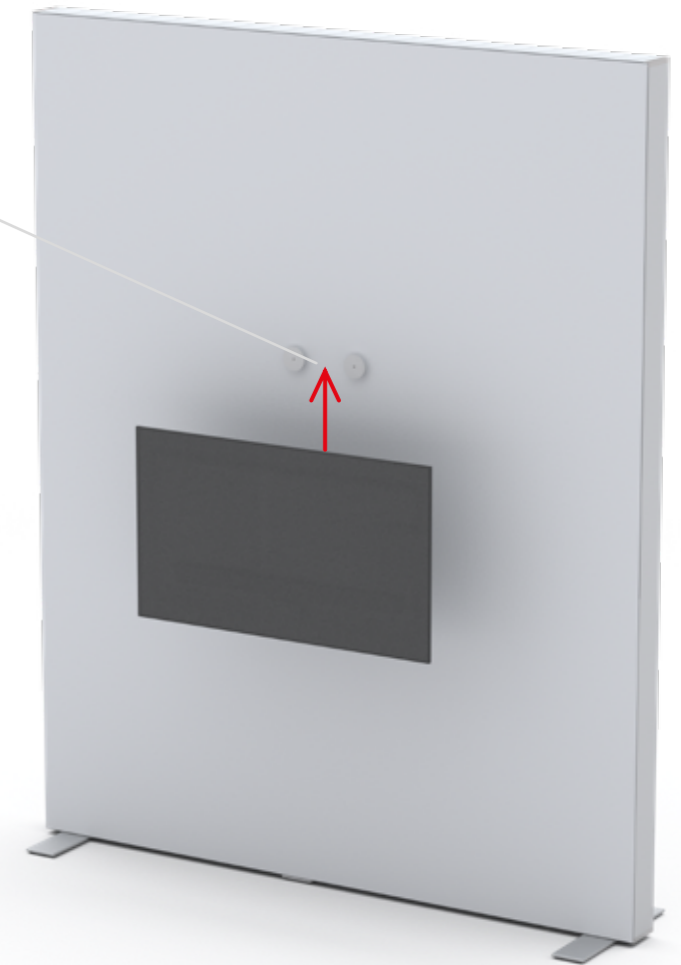
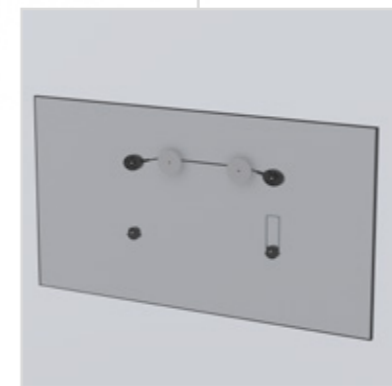
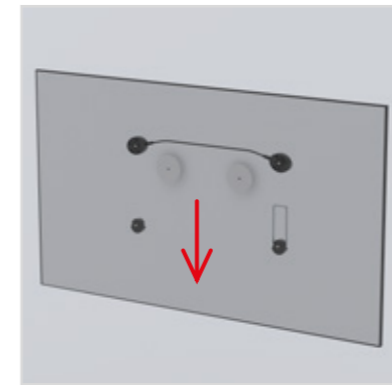




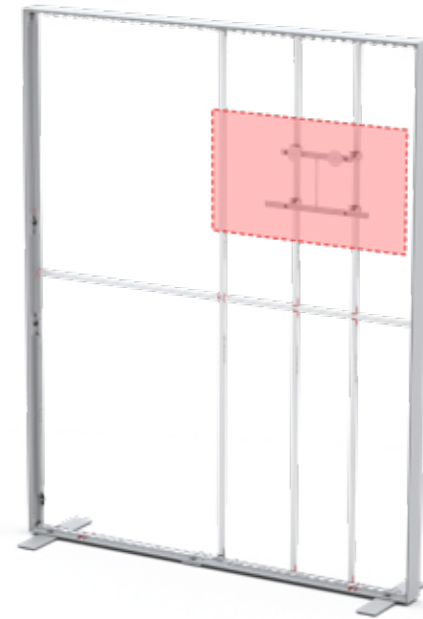
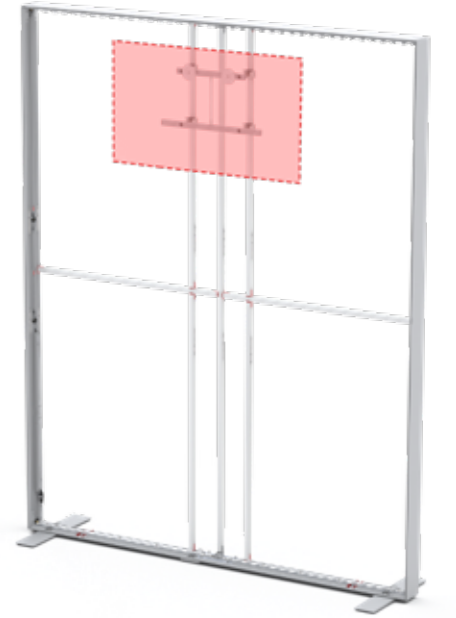
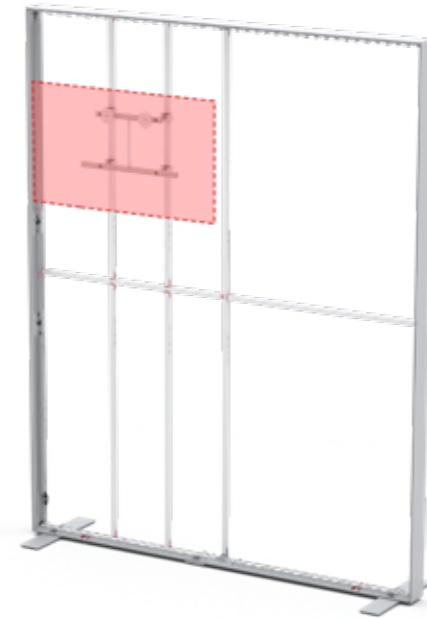
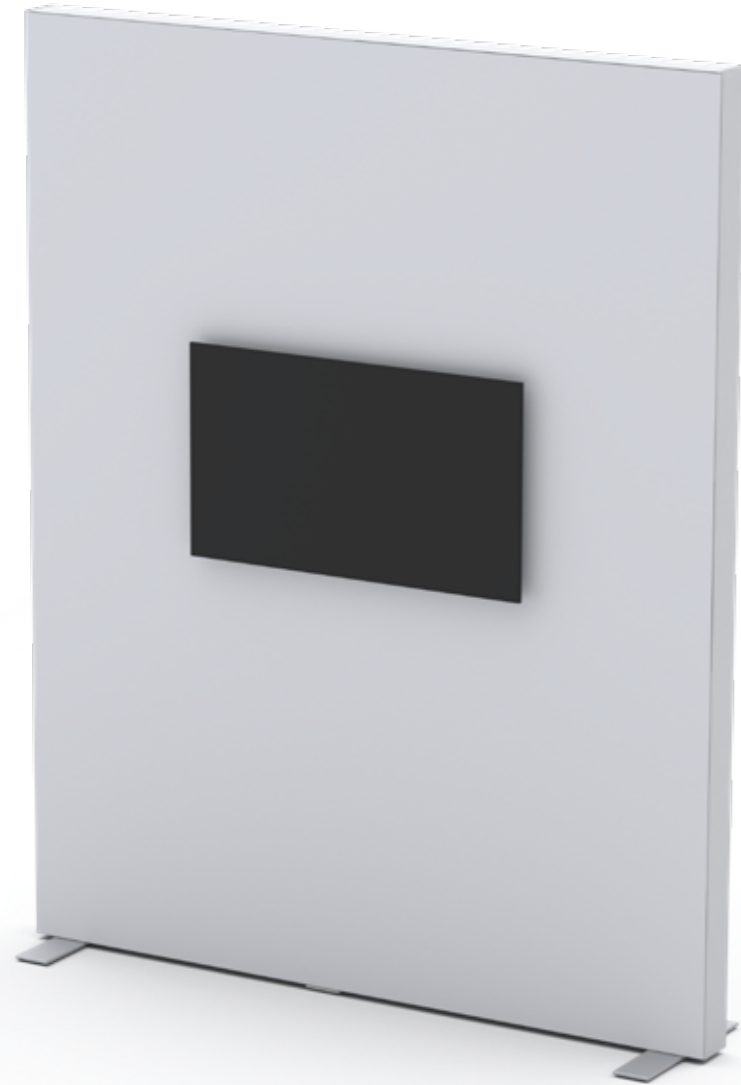
11.



12.



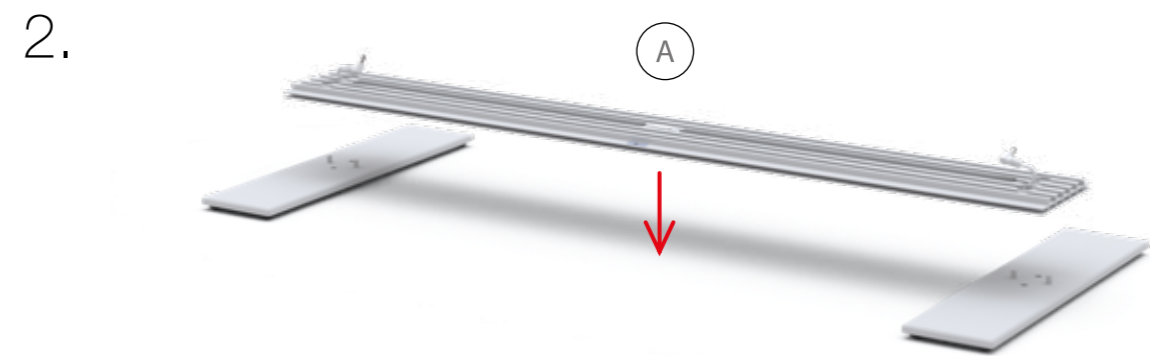
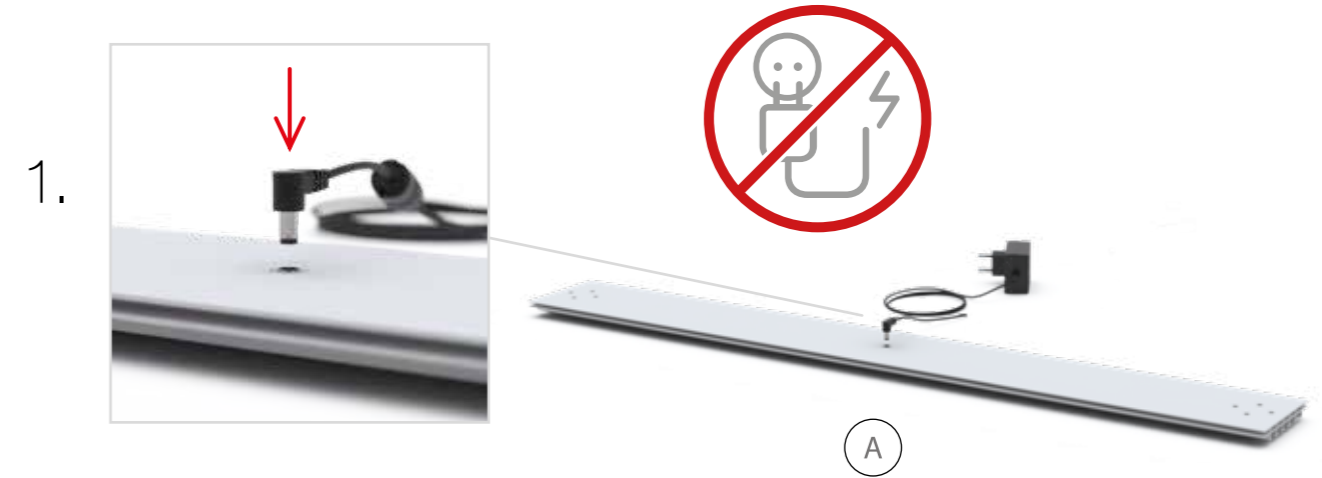
13.

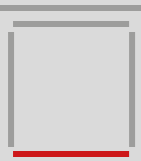


AUFBAUANLEITUNG SETUP INSTRUCTION

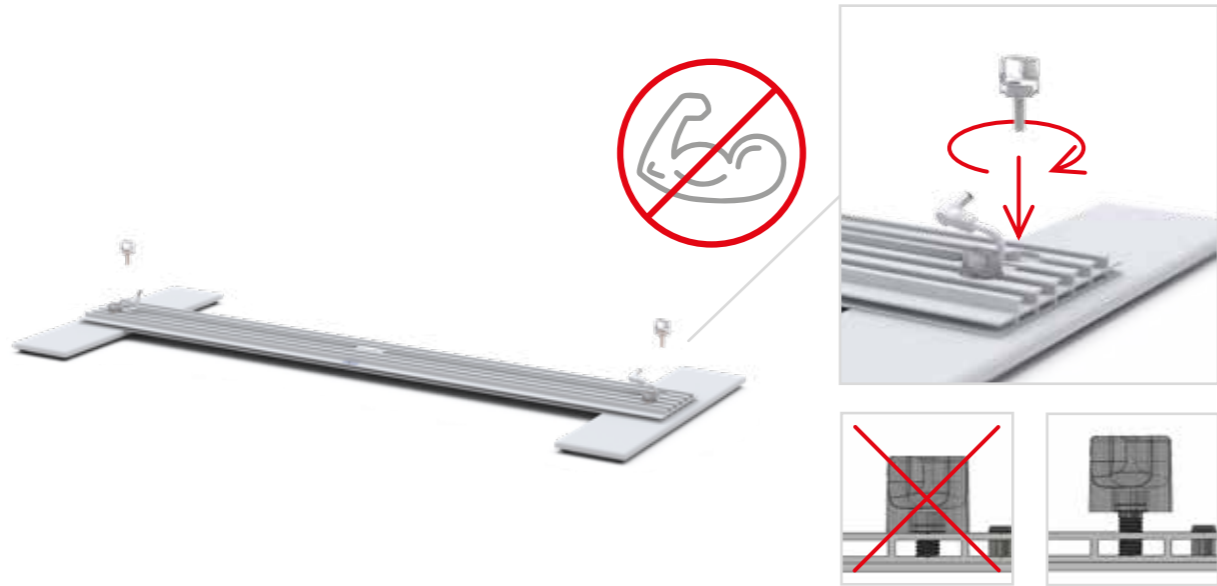


COUNTER

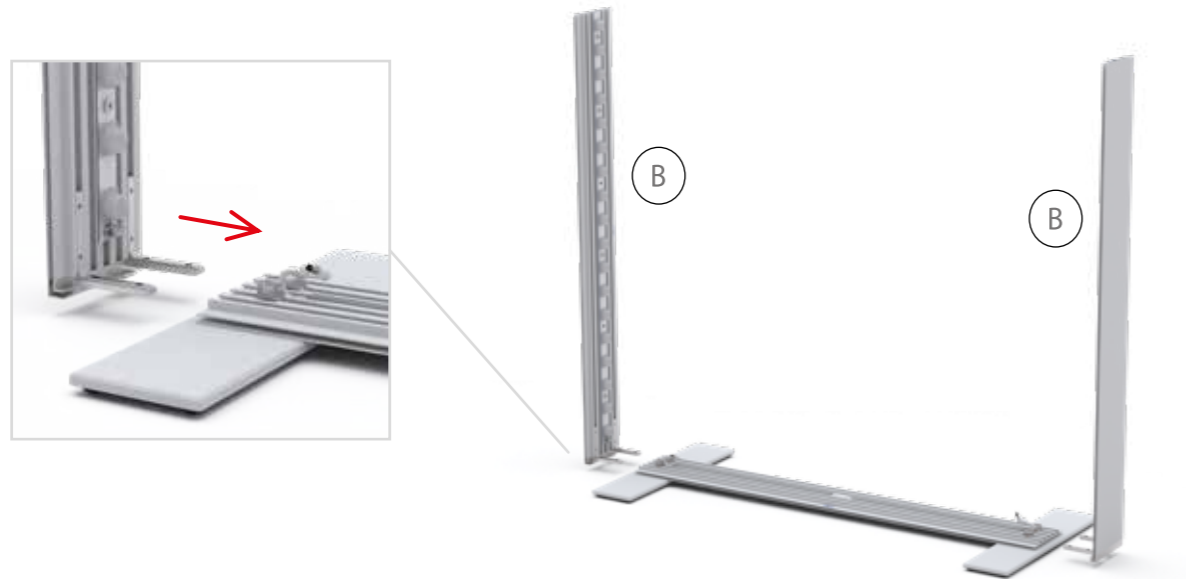




3.

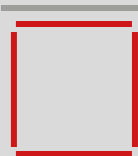
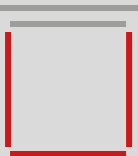


4.



5.





6.



7.



8.

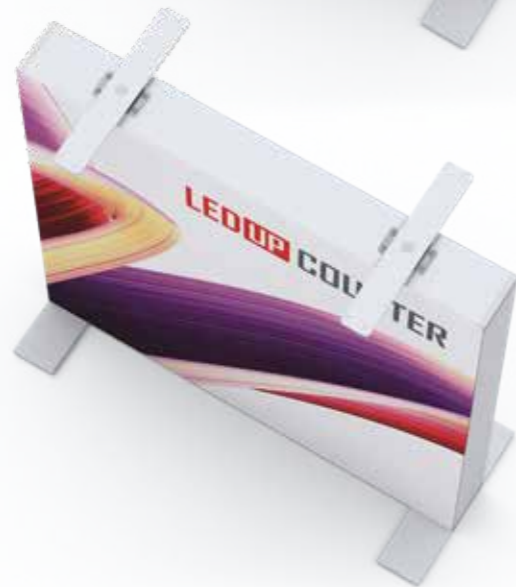




9.

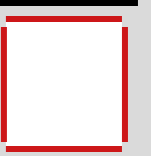


10.

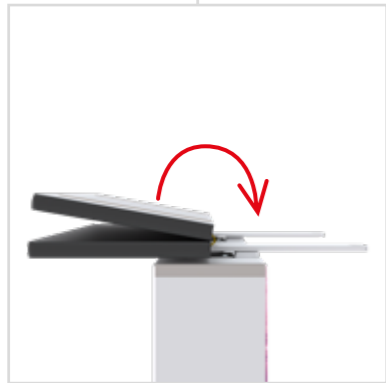


11.





12.



13.

