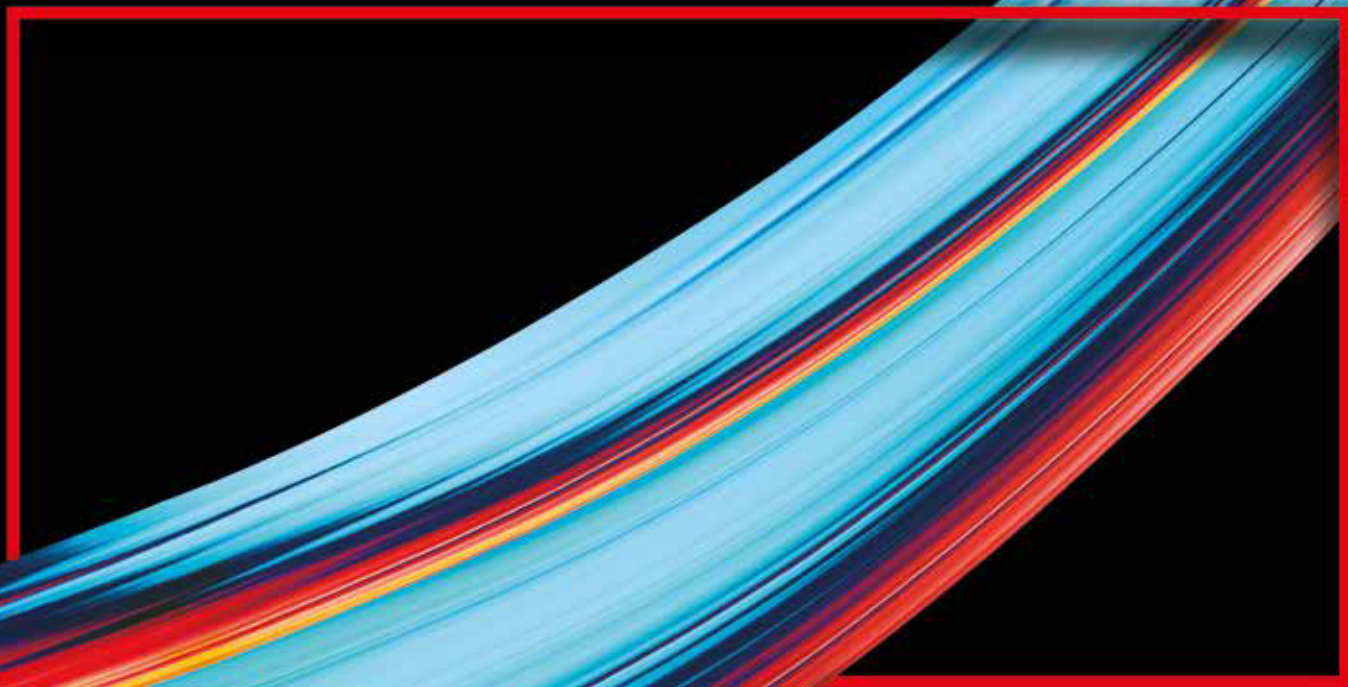
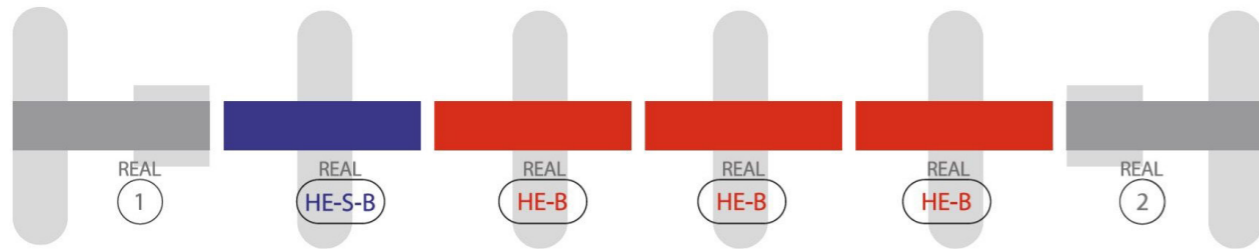
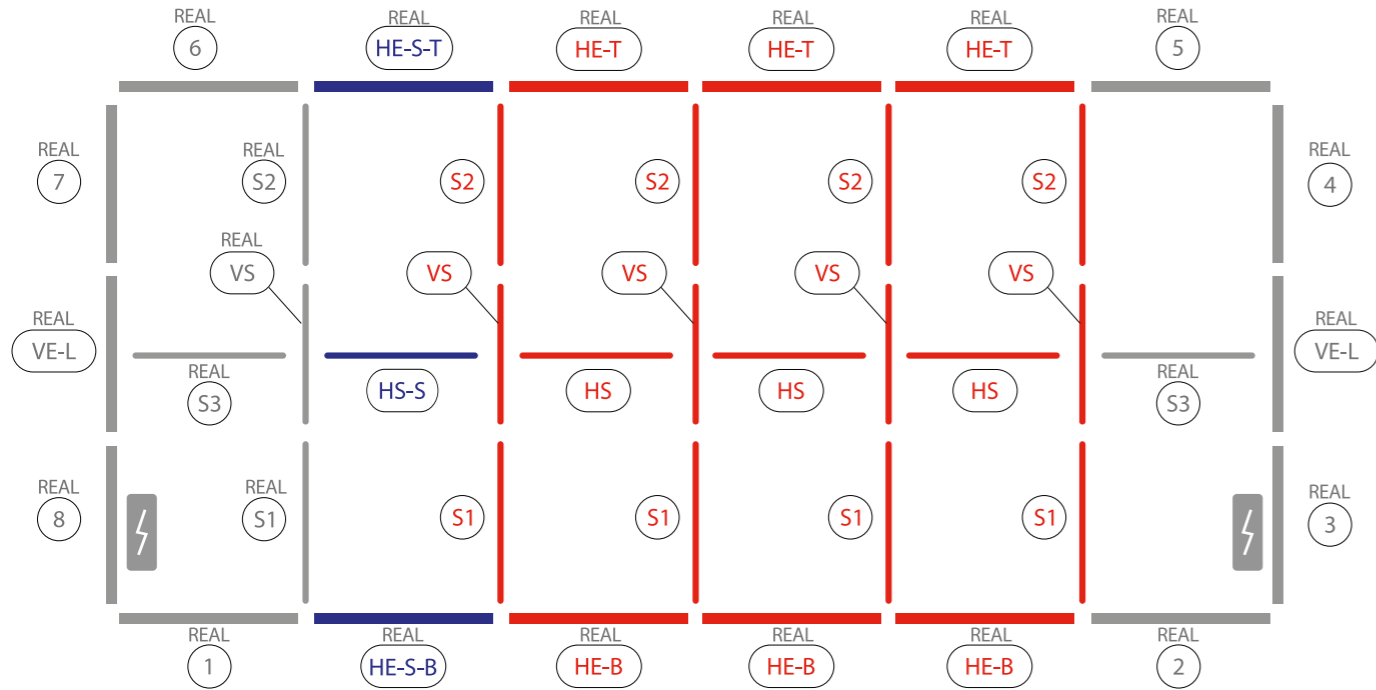


AUFBAUANLEITUNG SET UP INSTRUCTION



BIG LED UP

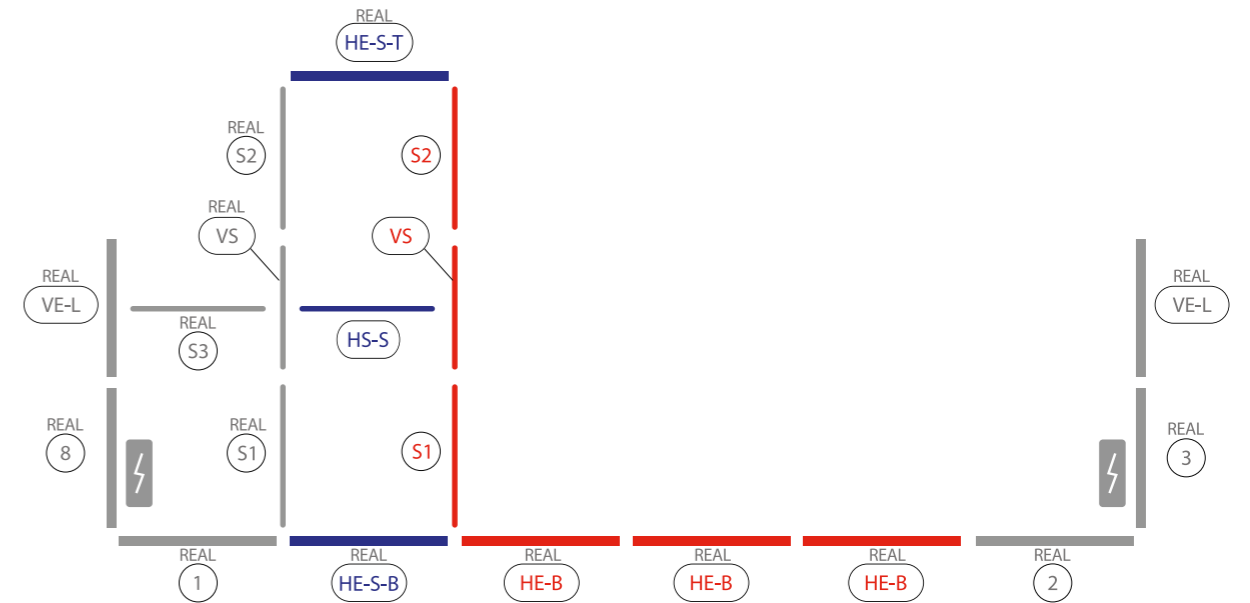


BASEPLATE PLACEMENT

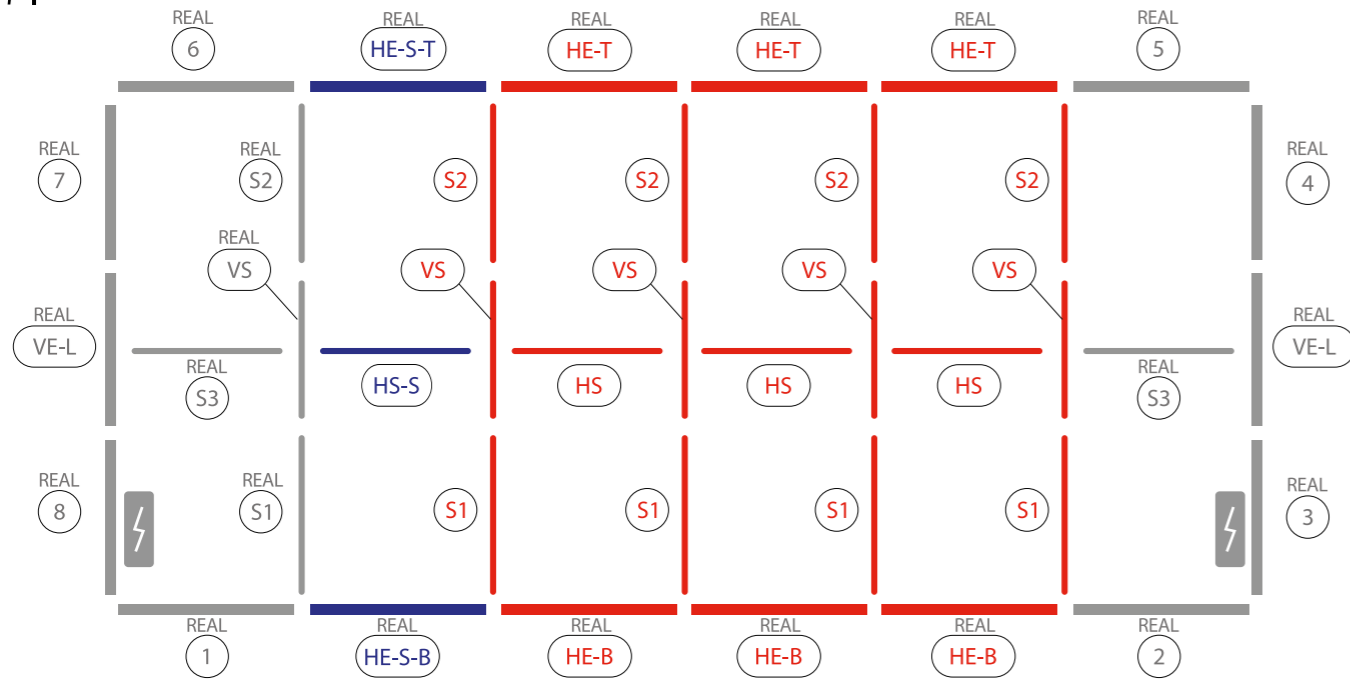
1.



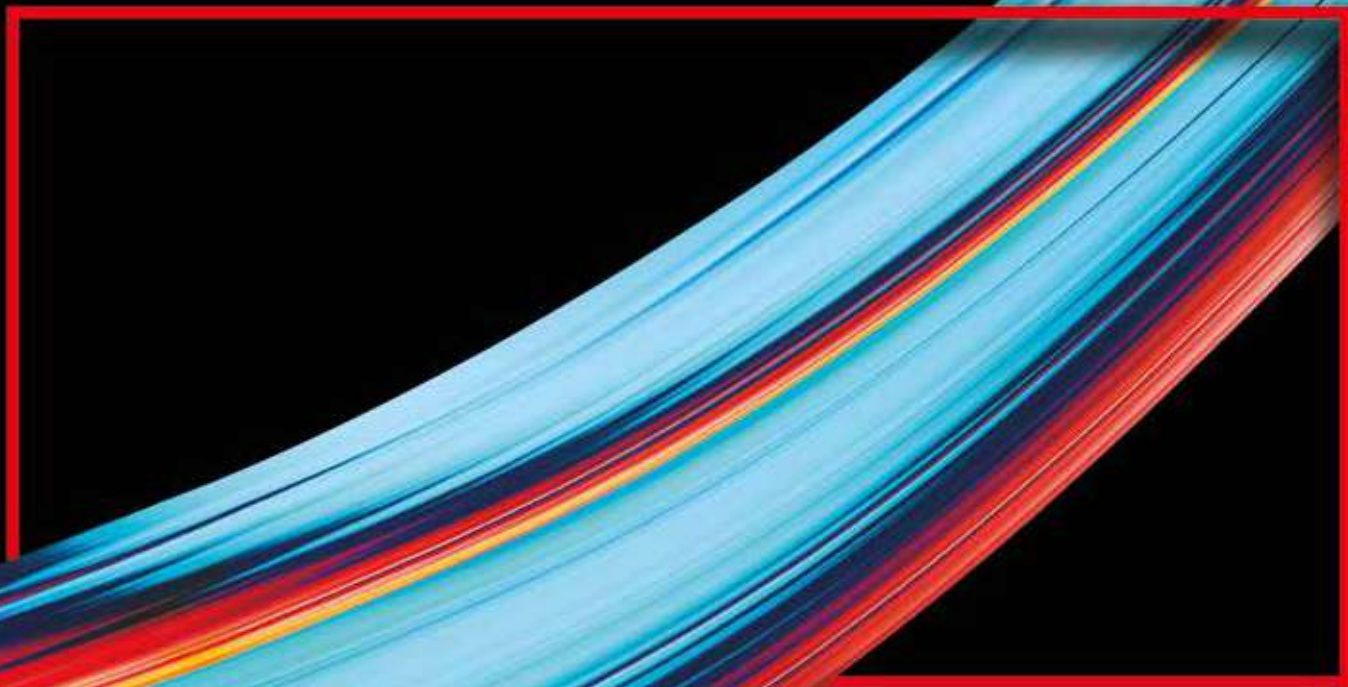
2.



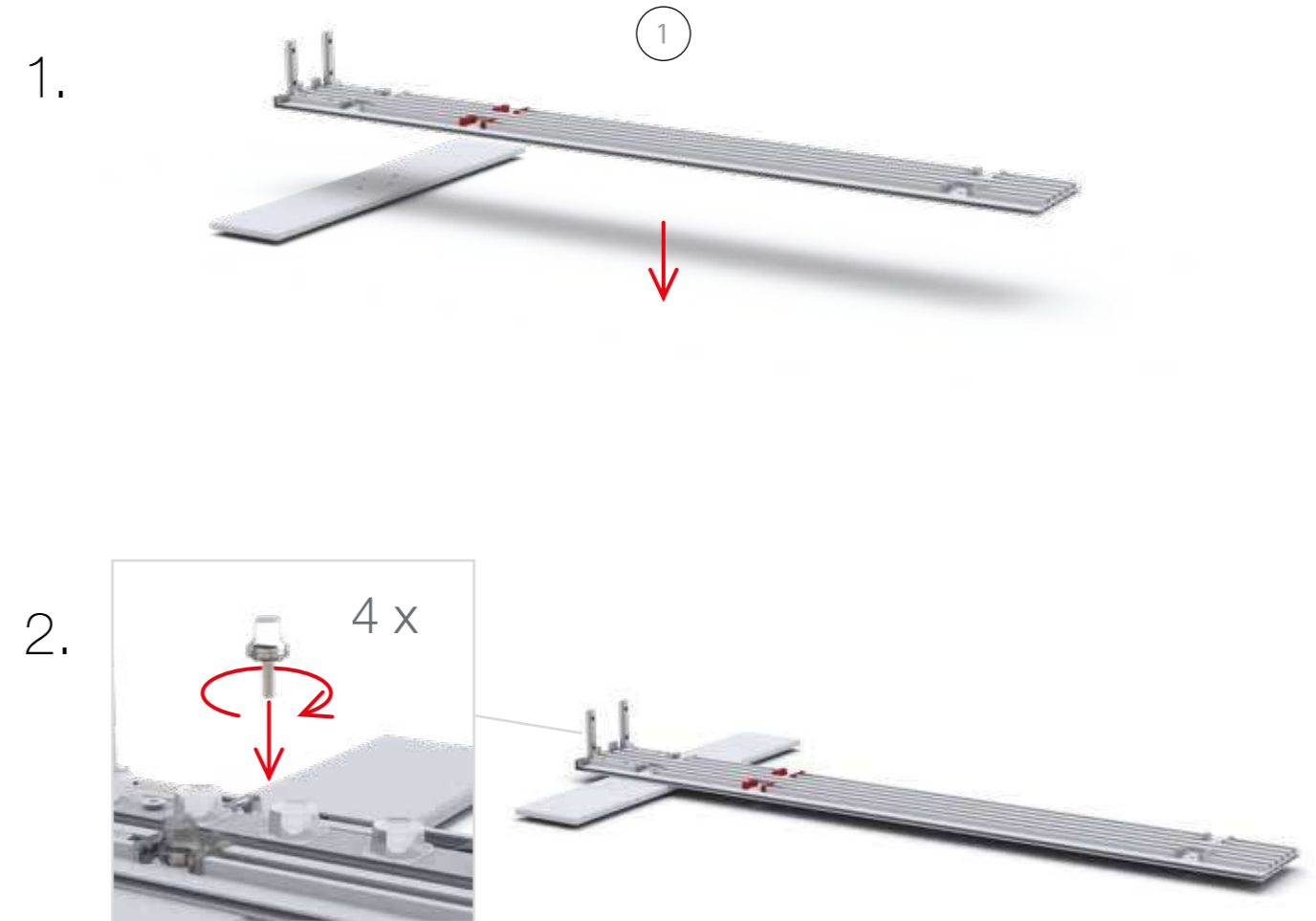
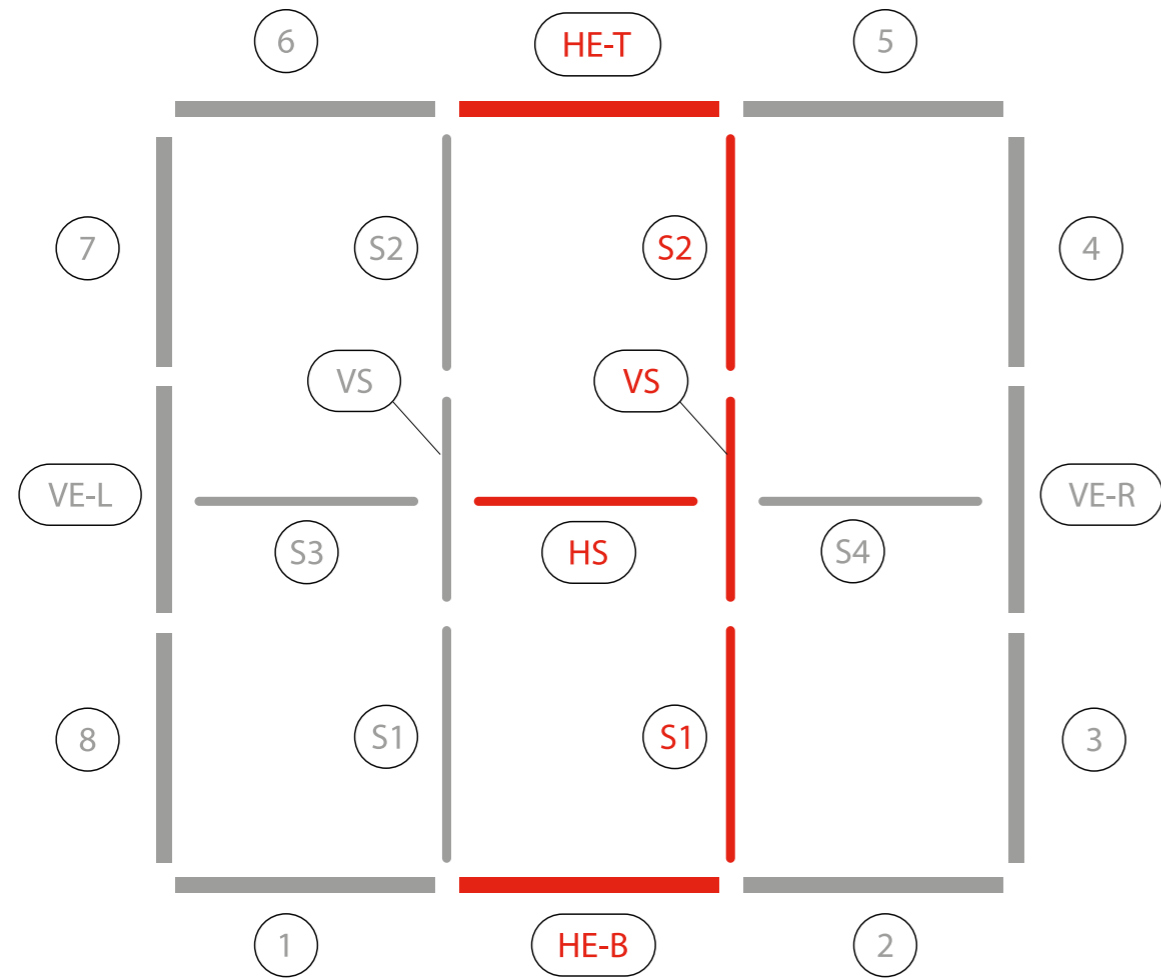
7.

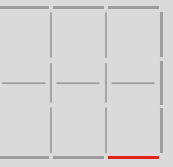
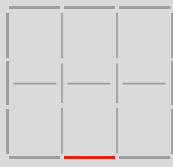


AUFBAUANLEITUNG SET UP INSTRUCTION



BIG LED UP





3.



5.

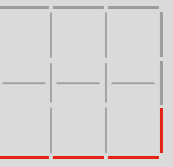
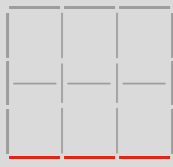


4.

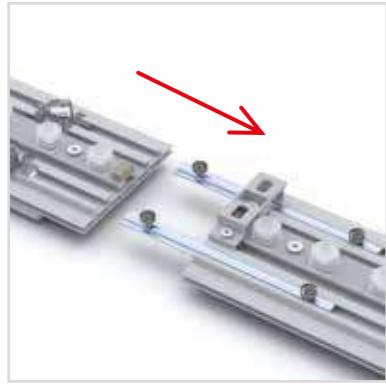


6.





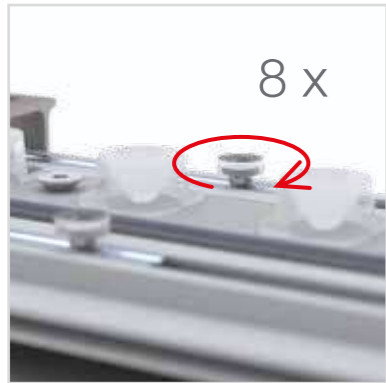
7.



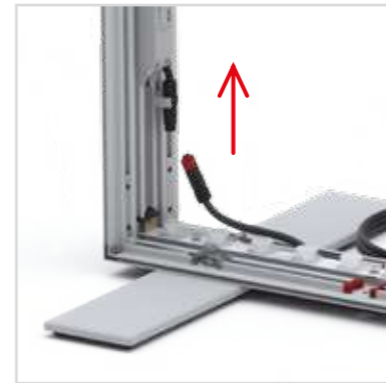
9.

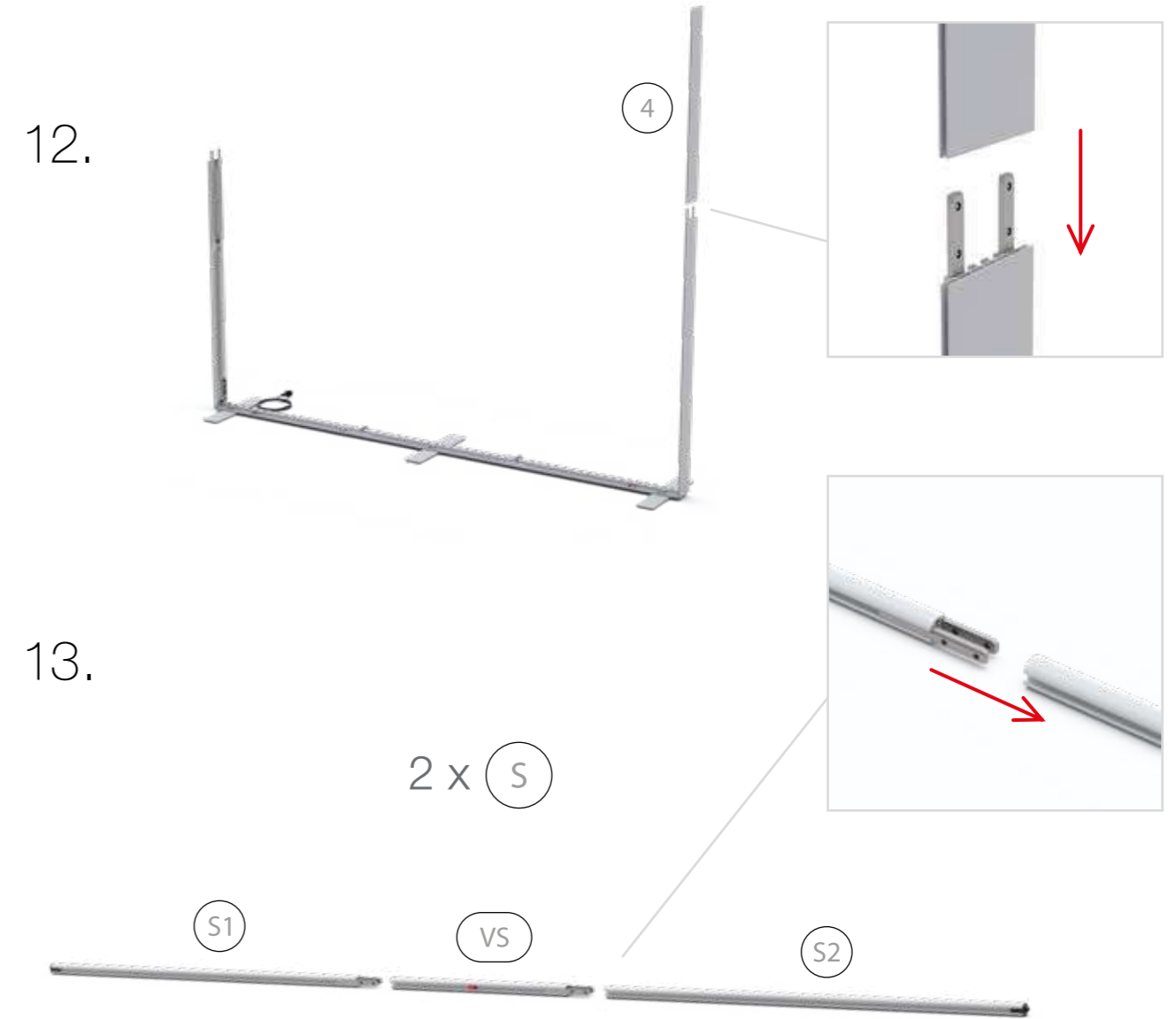
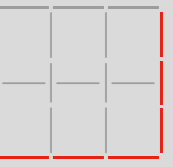
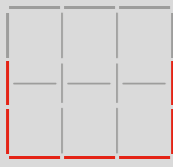


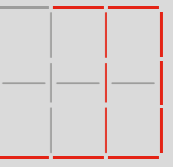
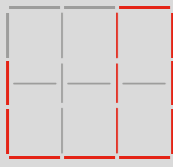
8.



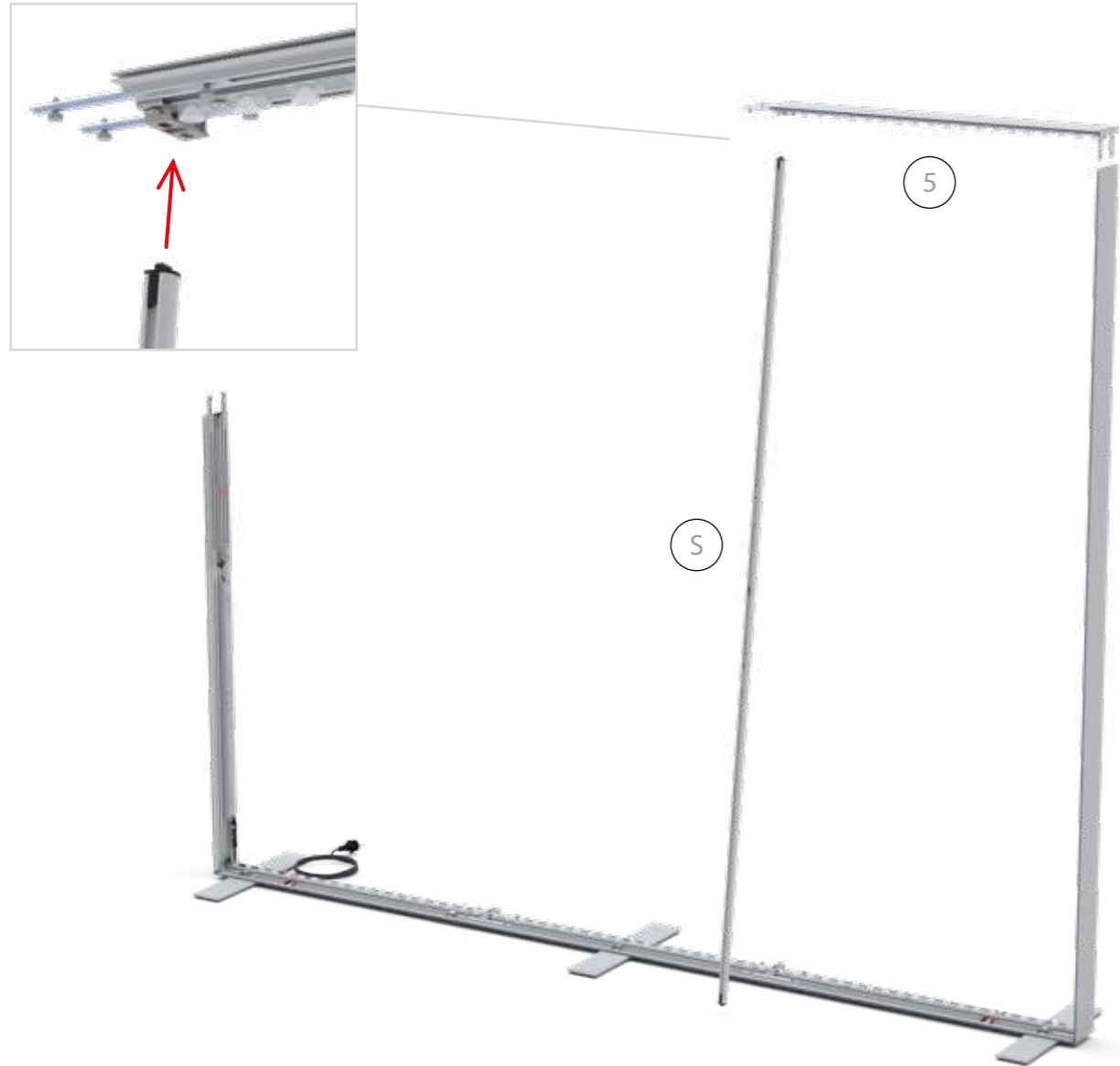
10.



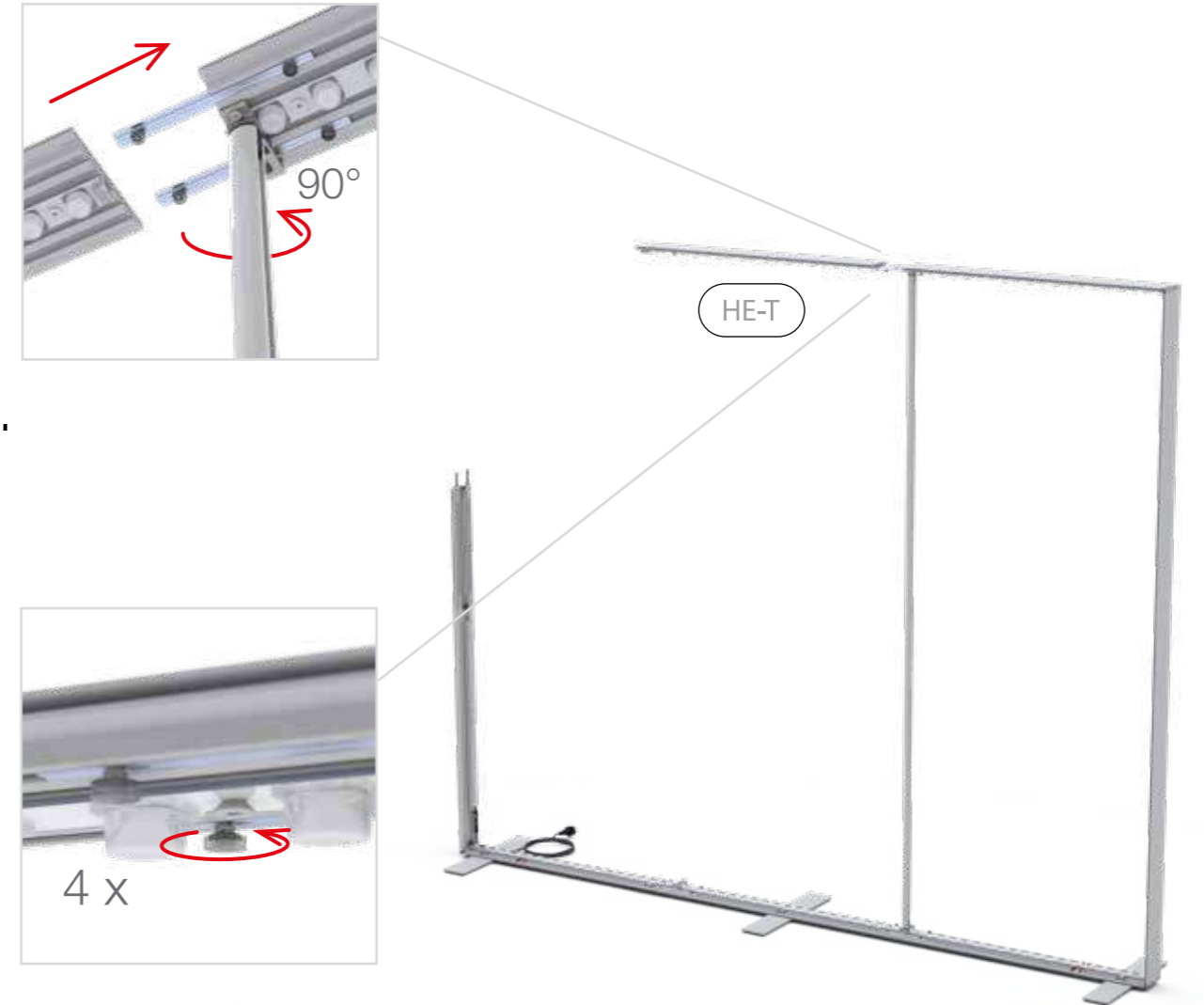


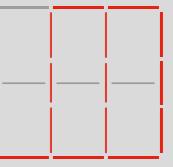
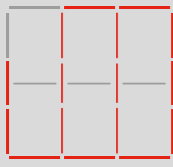


14.



15.



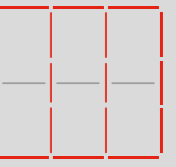
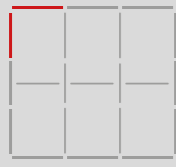


16.



17.

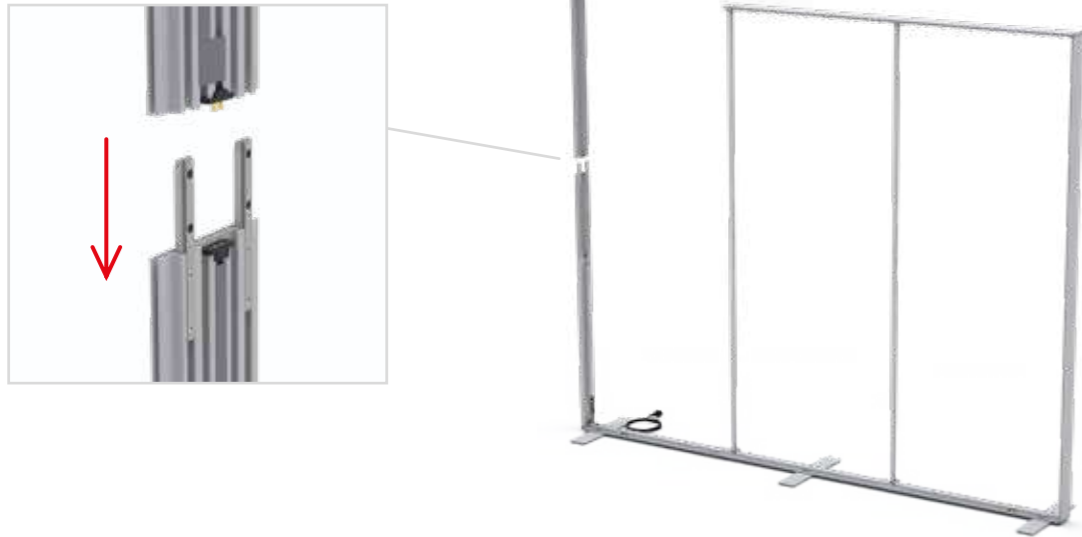




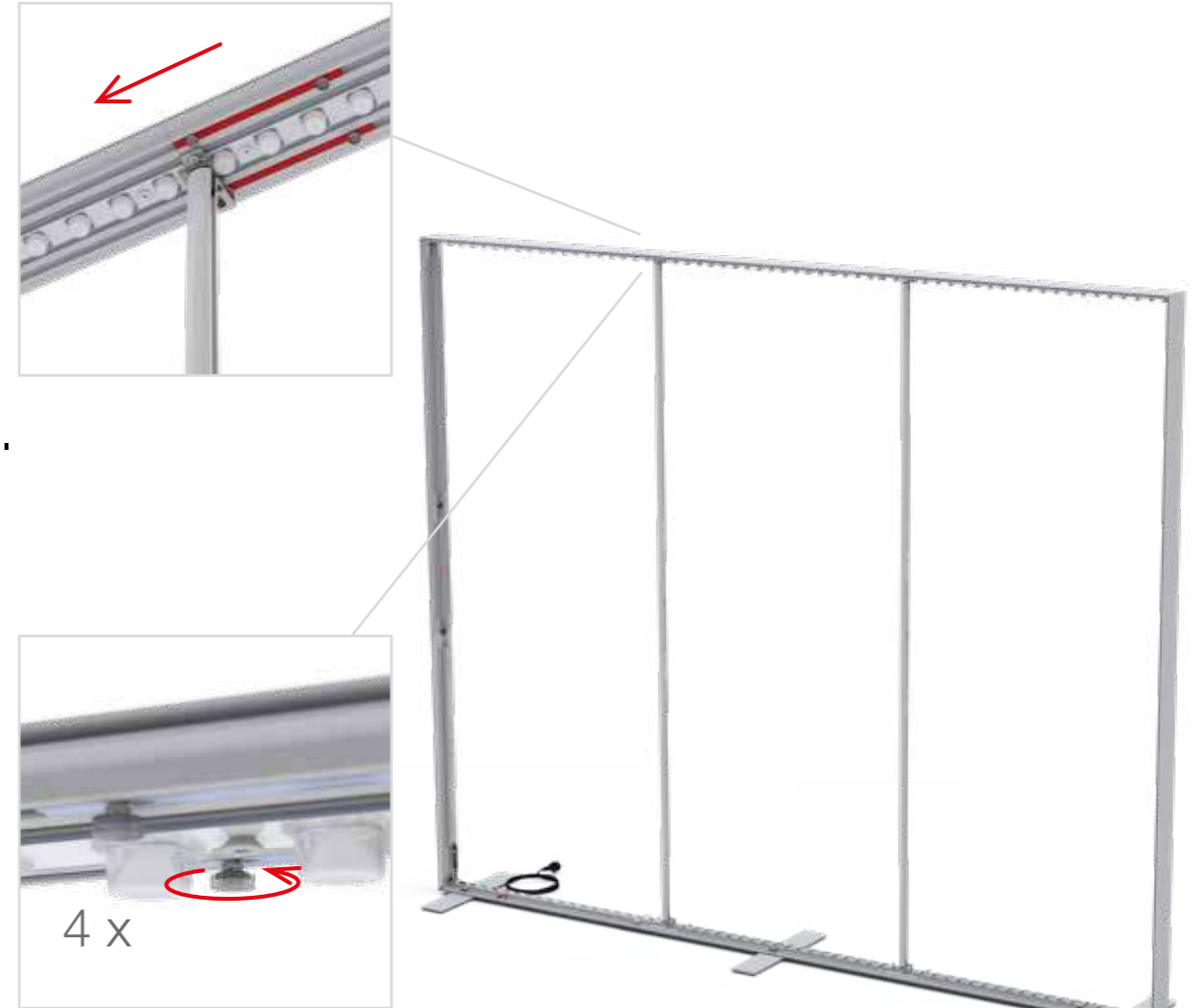
18.

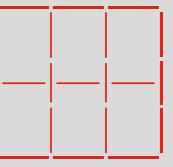
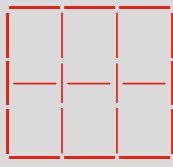


19.

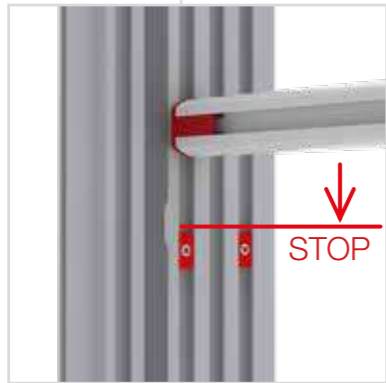
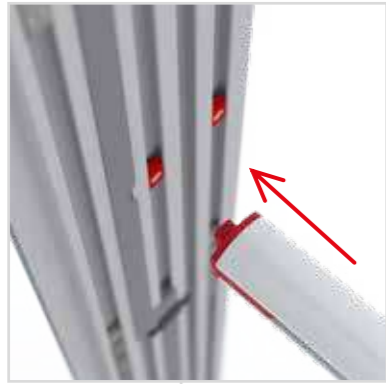


20.

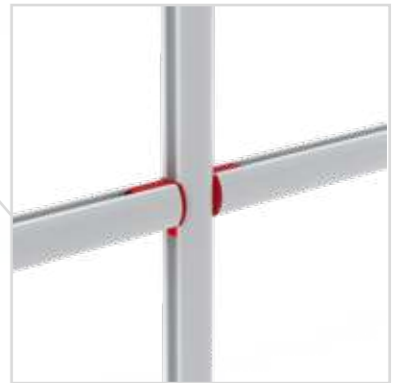


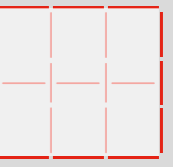
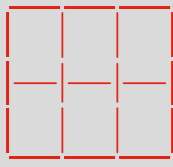


21.

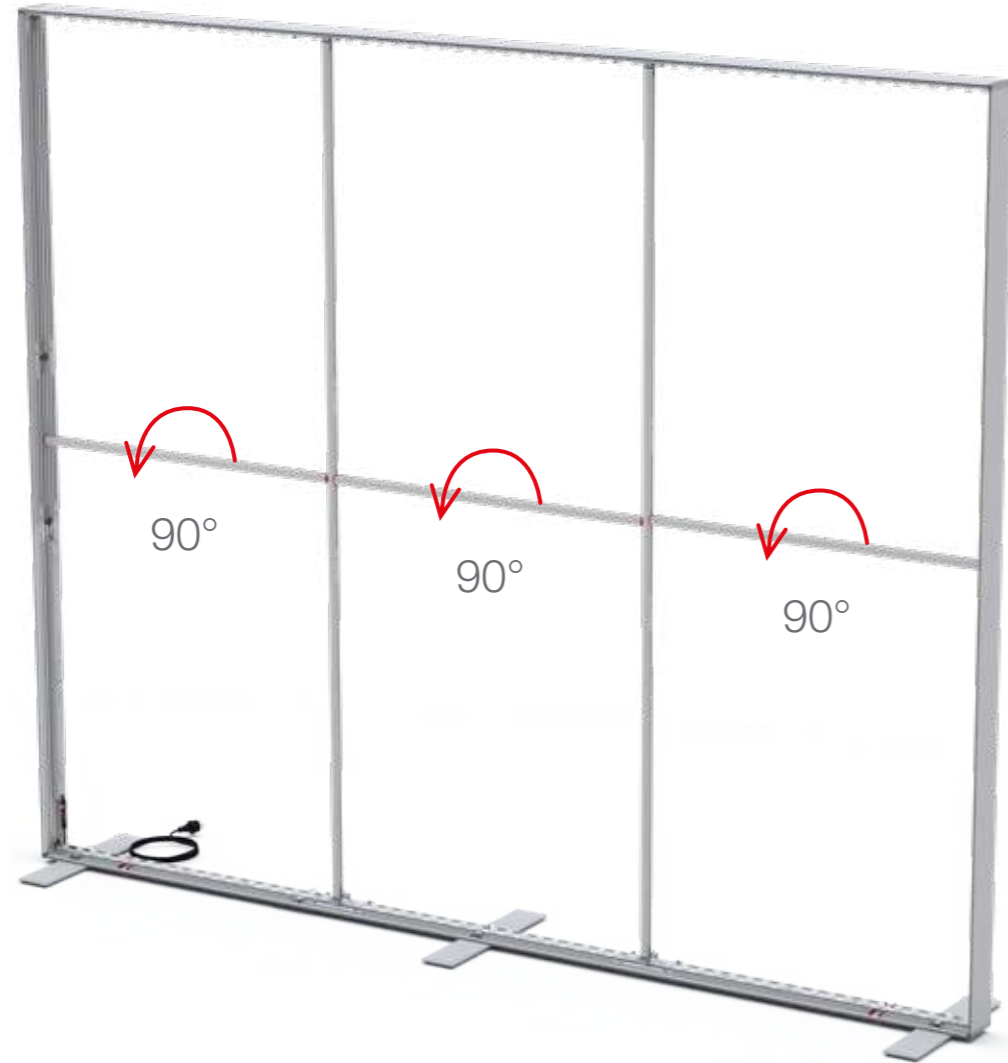


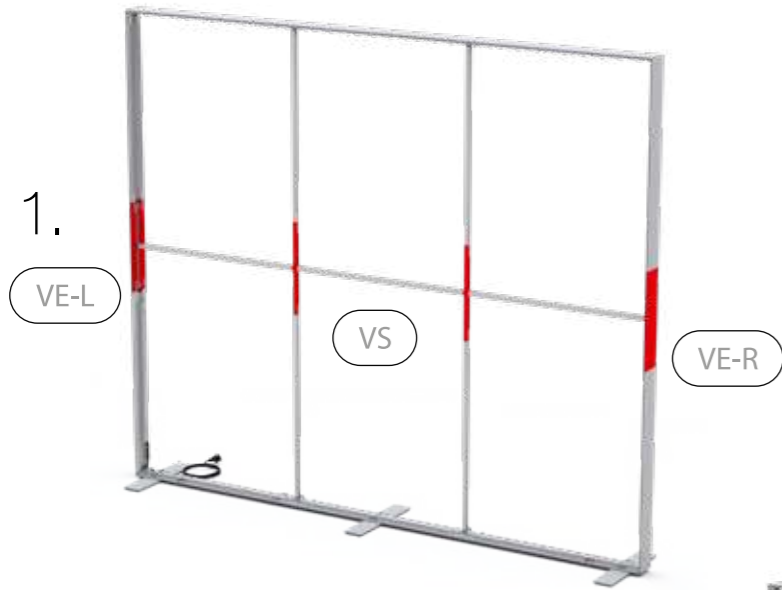
22.





23.

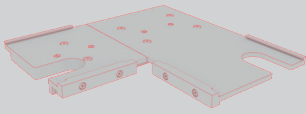




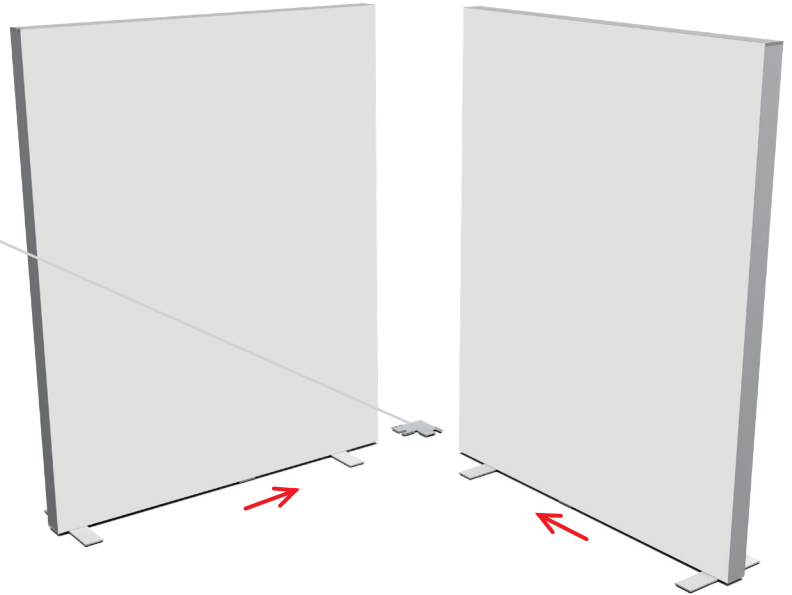
ZUBEHÖR
ACCESSORIES



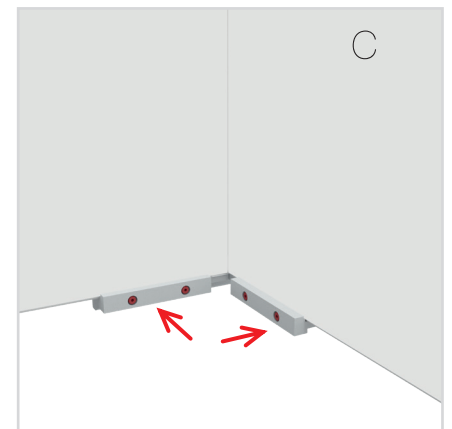
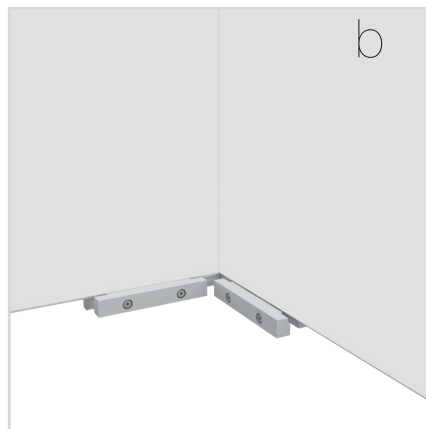
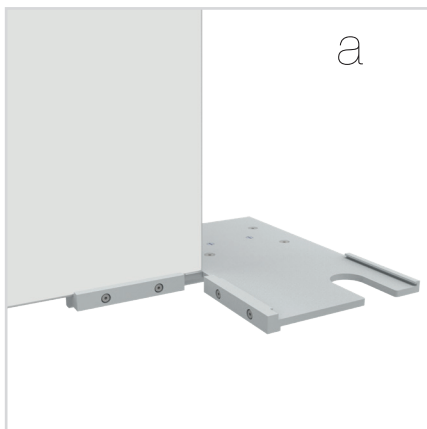
BIG LED UP



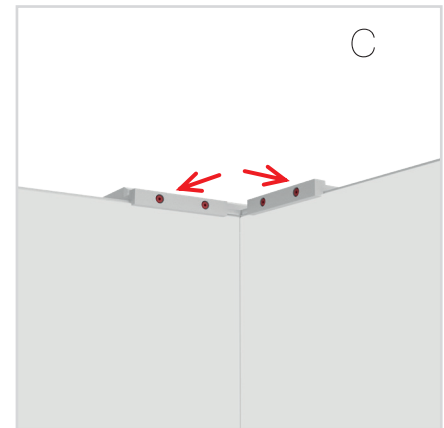
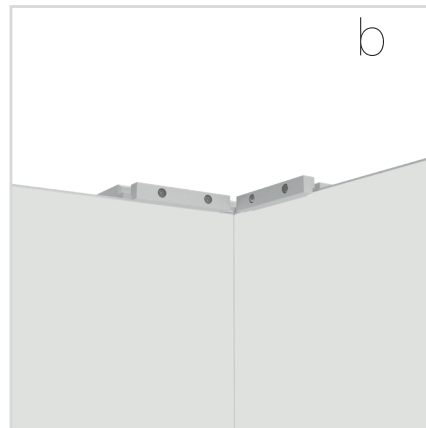
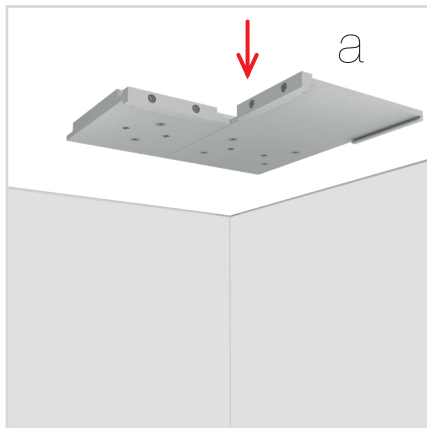
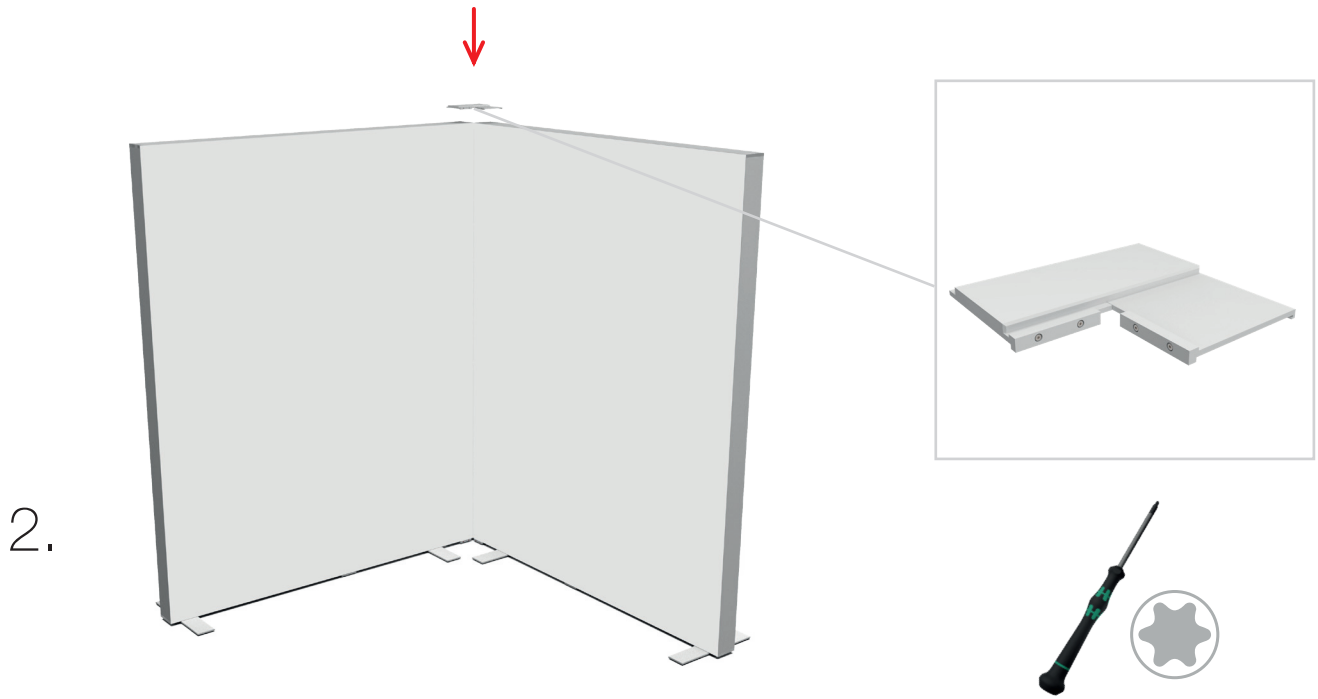
BLUP-conn-90



1.



ECK KLEMME/ CORNER CLAMP





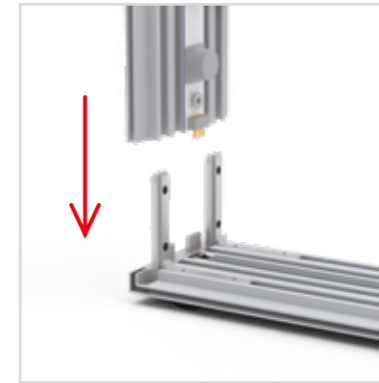
AUFBAUANLEITUNG SETUP INSTRUCTION



COUNTER



1.



(A2)

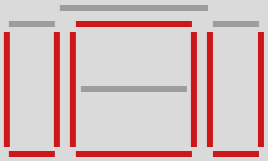
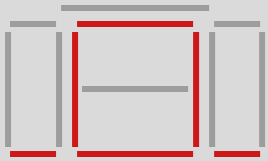
(A4)

(A1)

2.



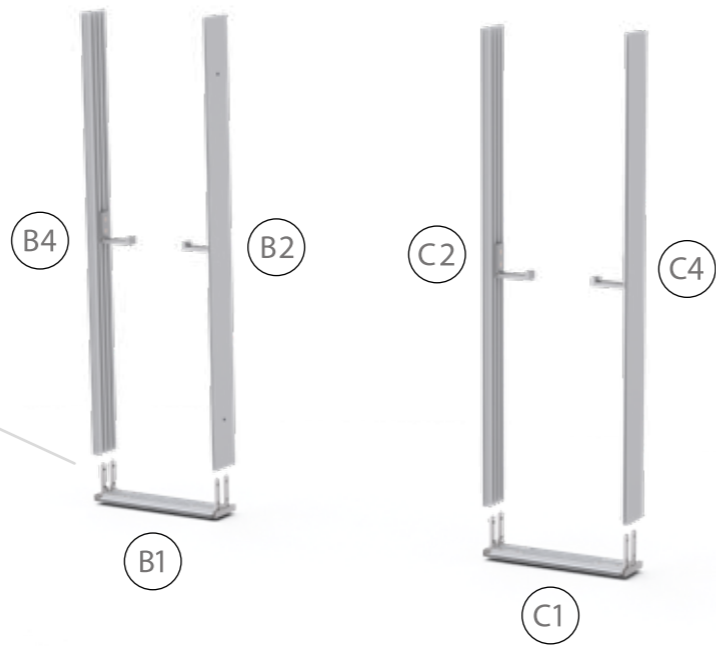
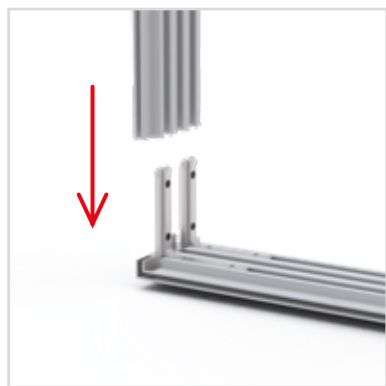
(A3)



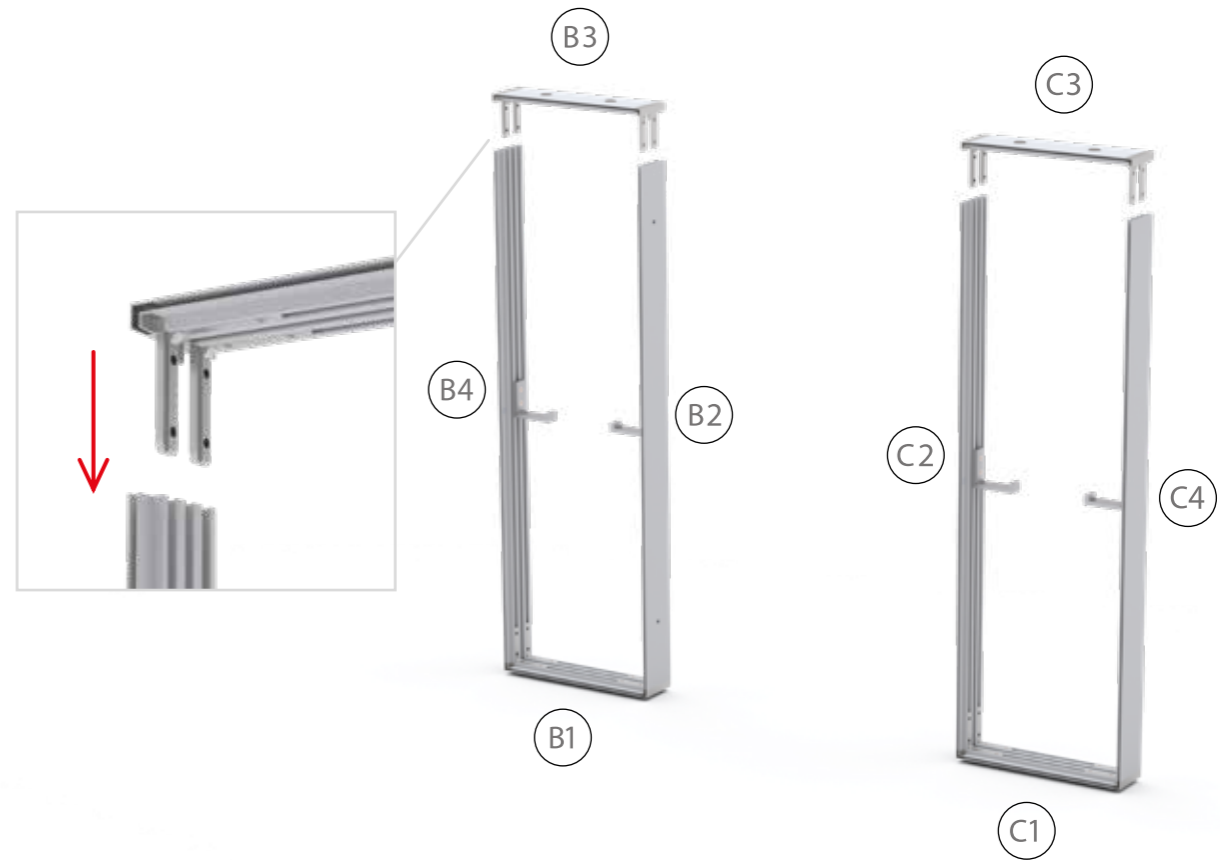
3.

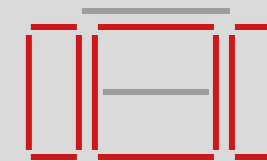
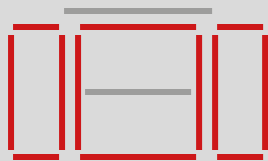


4.

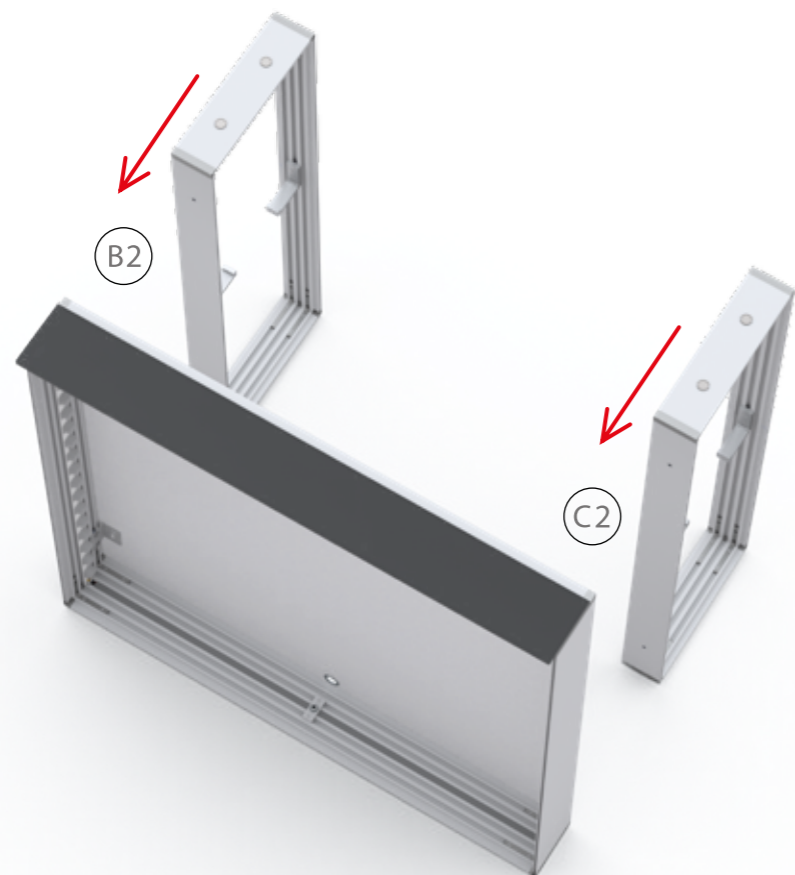


5.

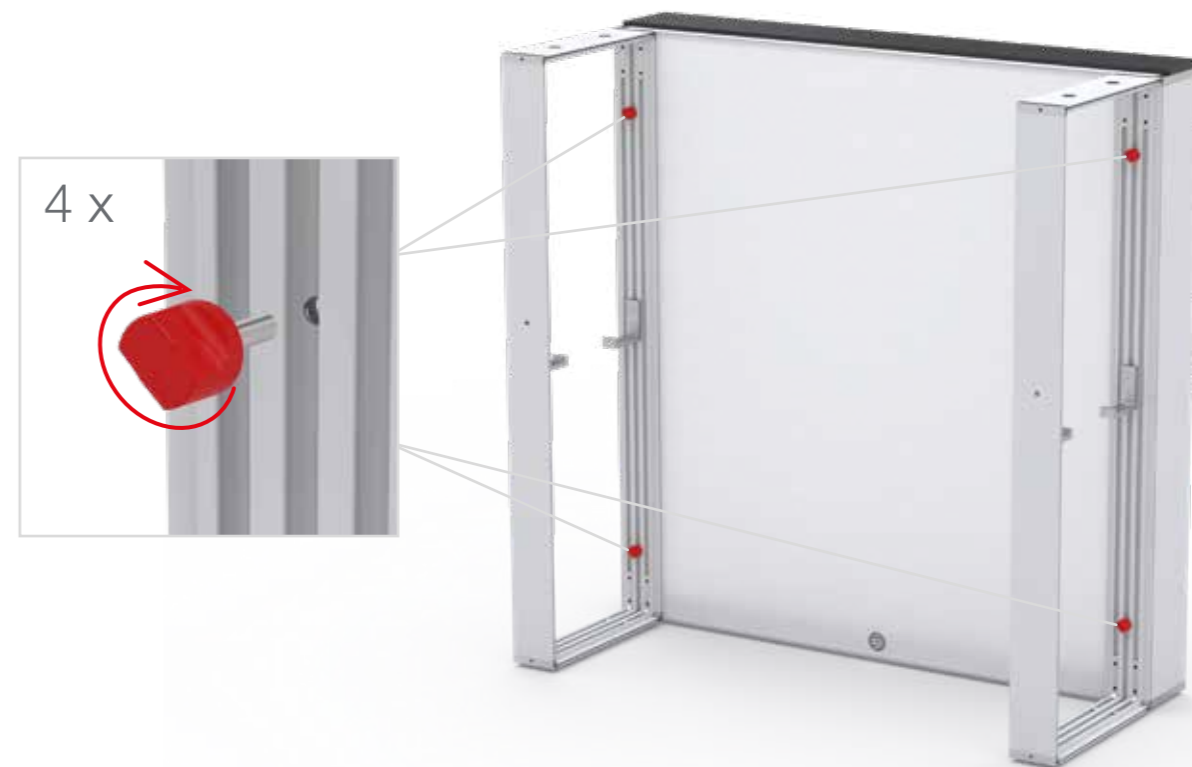


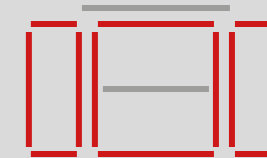


6.

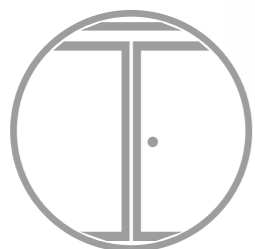


7.





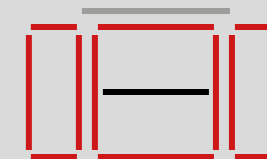
8.



TÜRE / DOOR
S. 50 / P. 50

9.



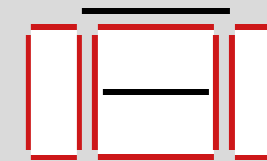
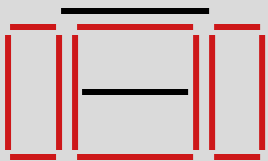


10.



11.





12.



13.

