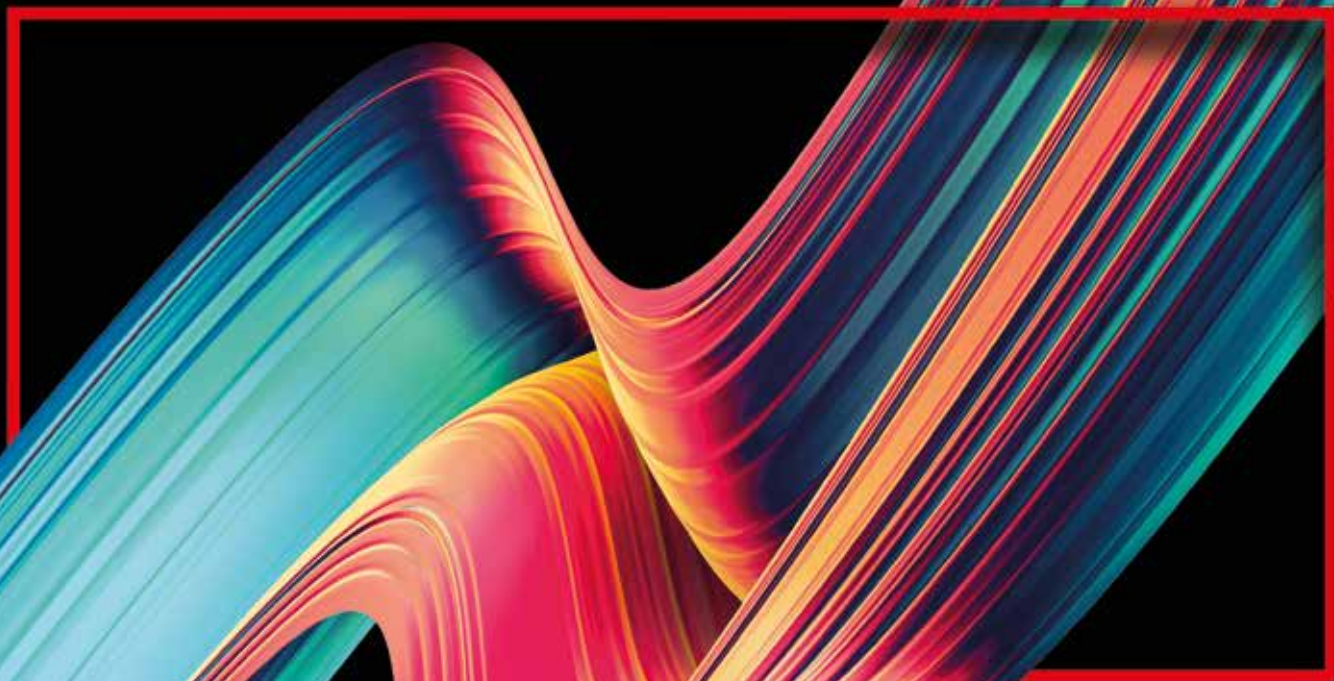


# AUFBAUANLEITUNG SET UP INSTRUCTION

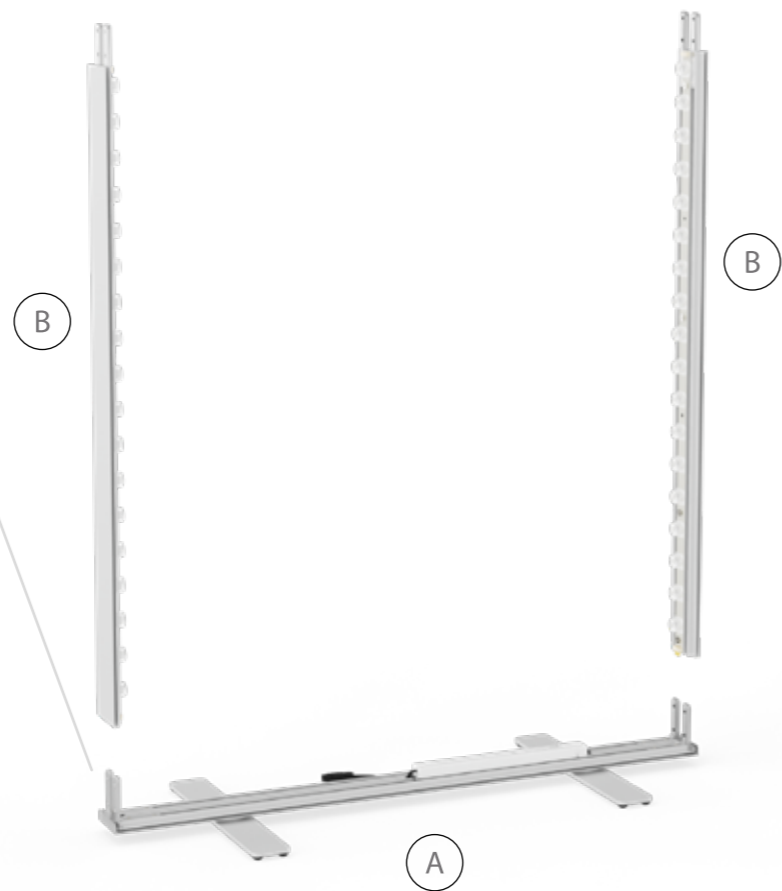
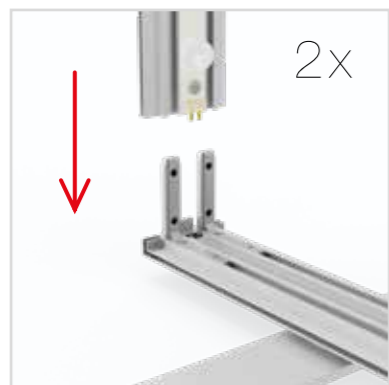


**LEDUP**

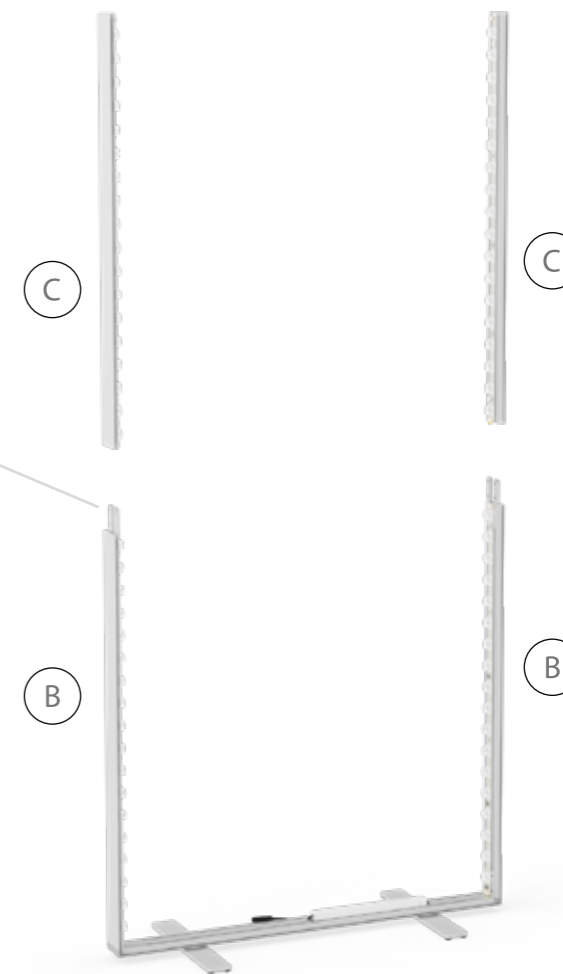


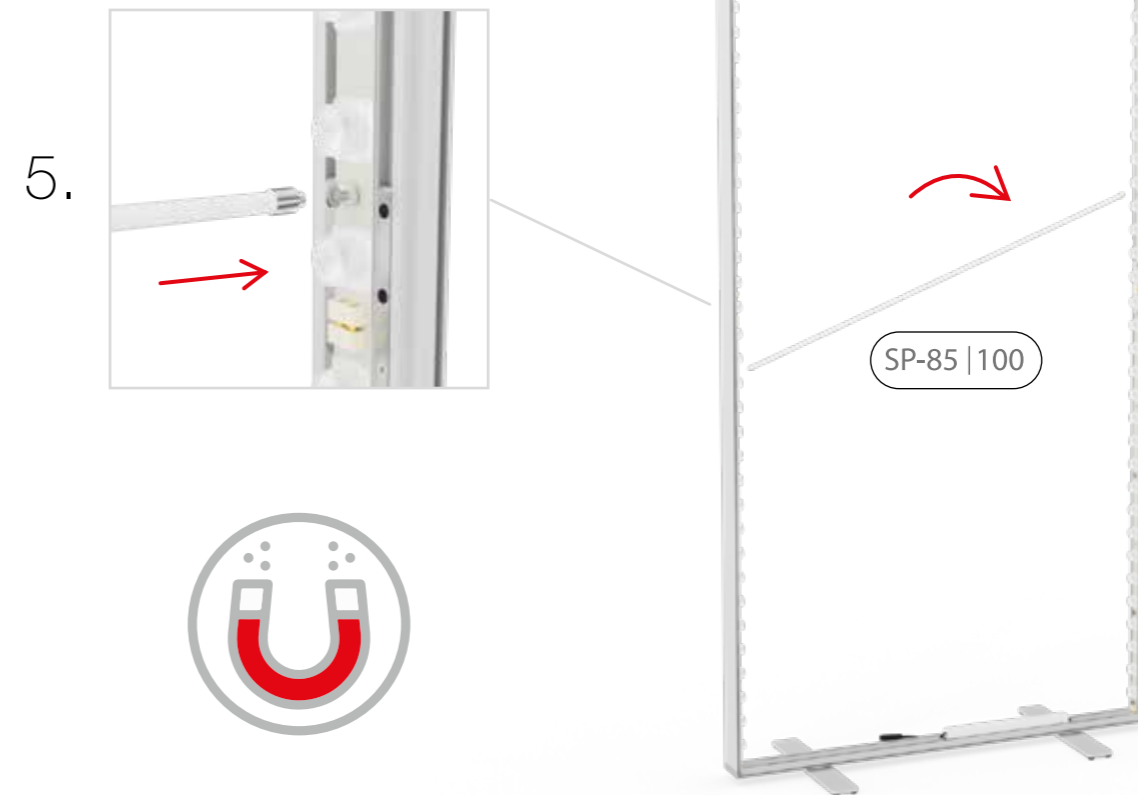
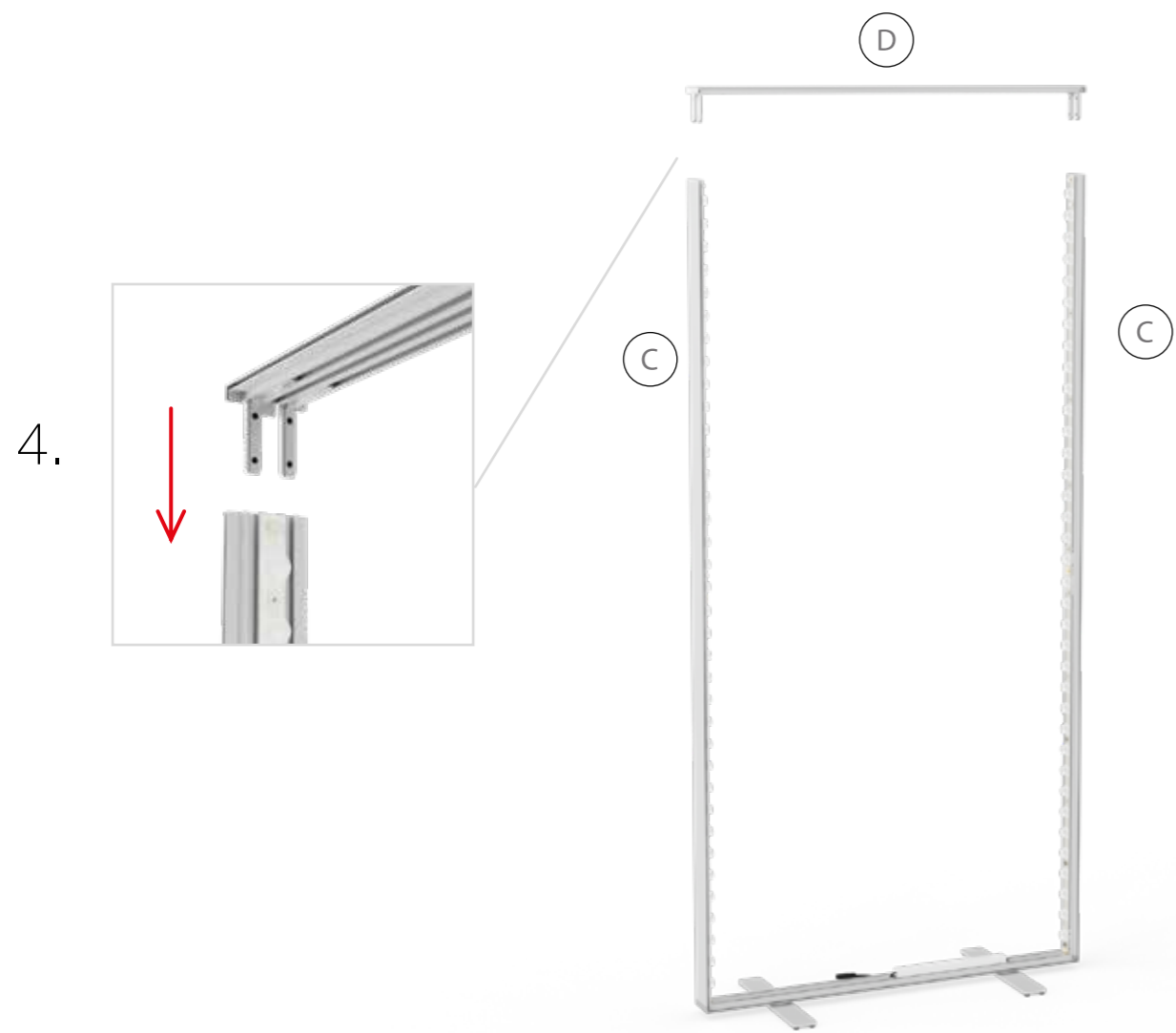


2.



3.







6.

LUP-zul-EU|GB|US

