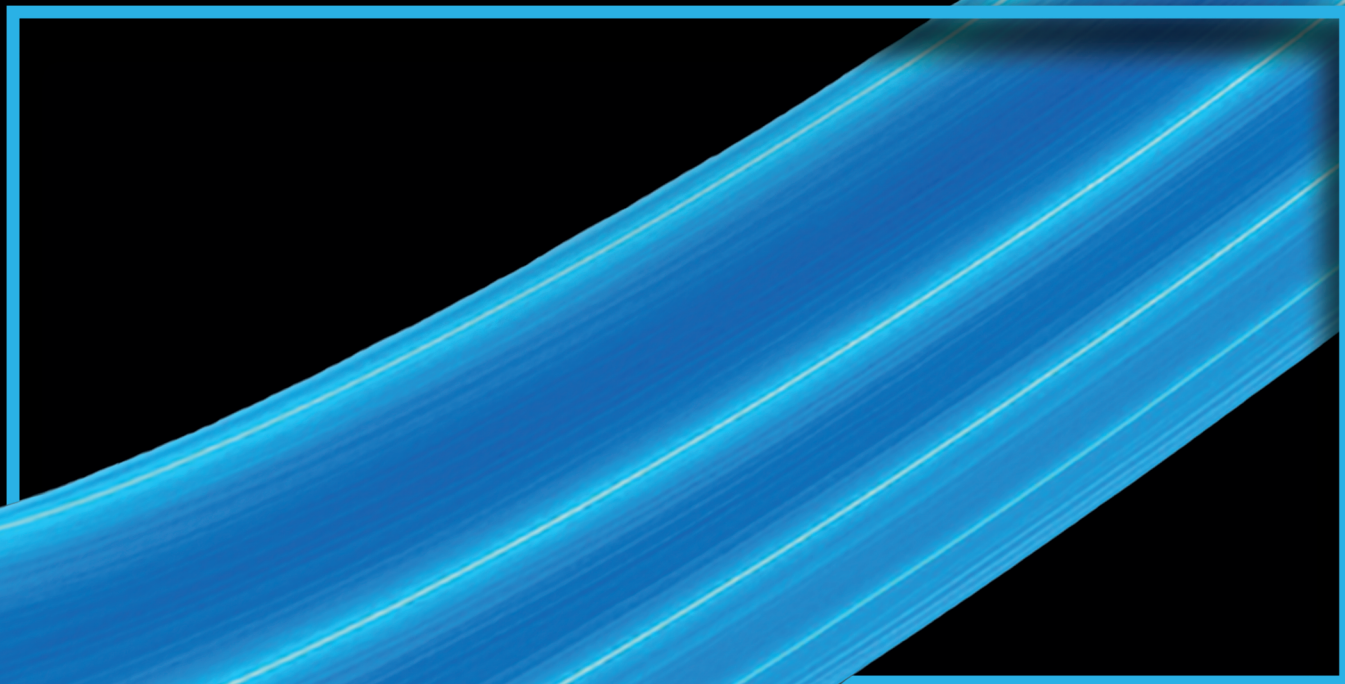
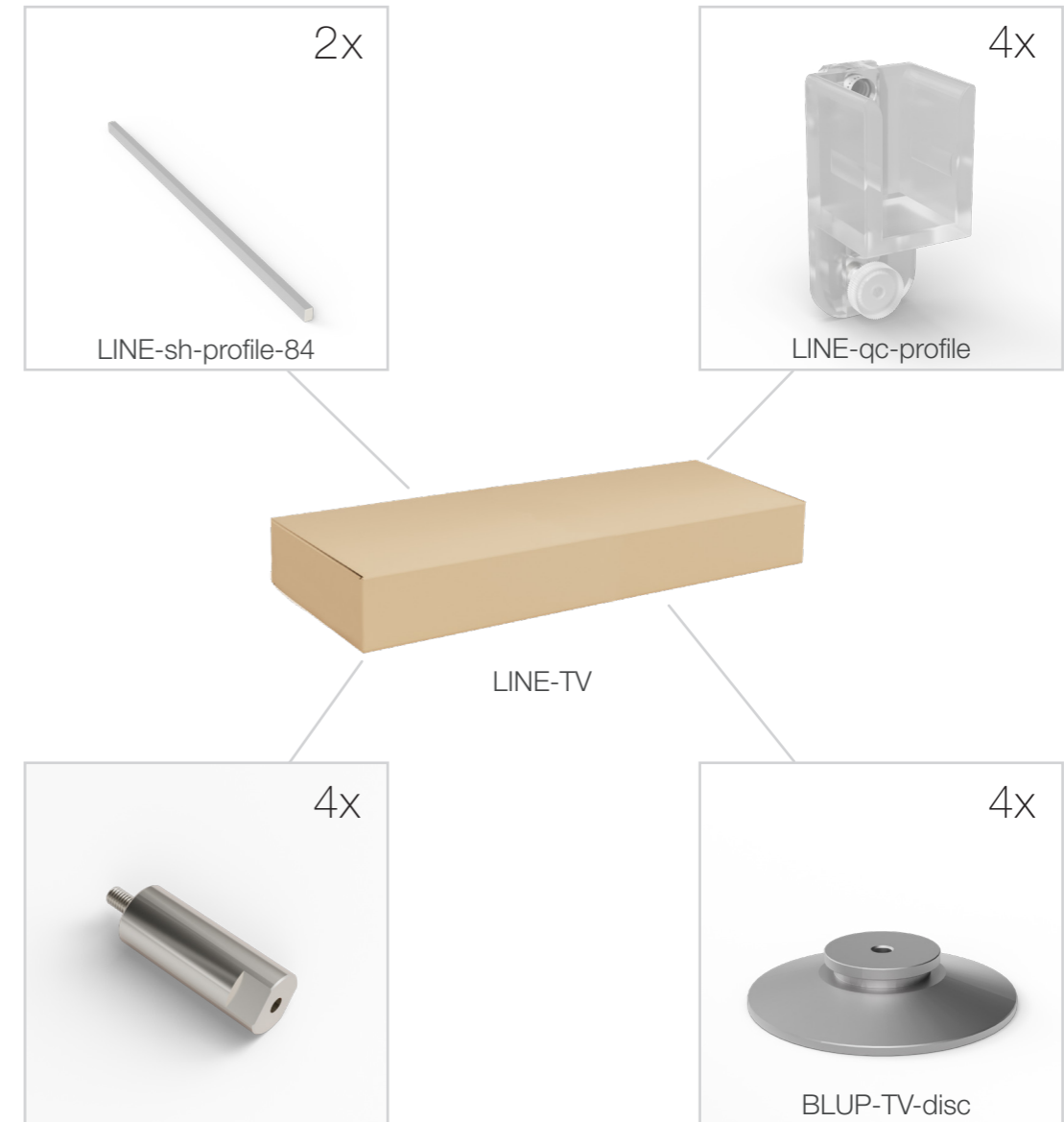
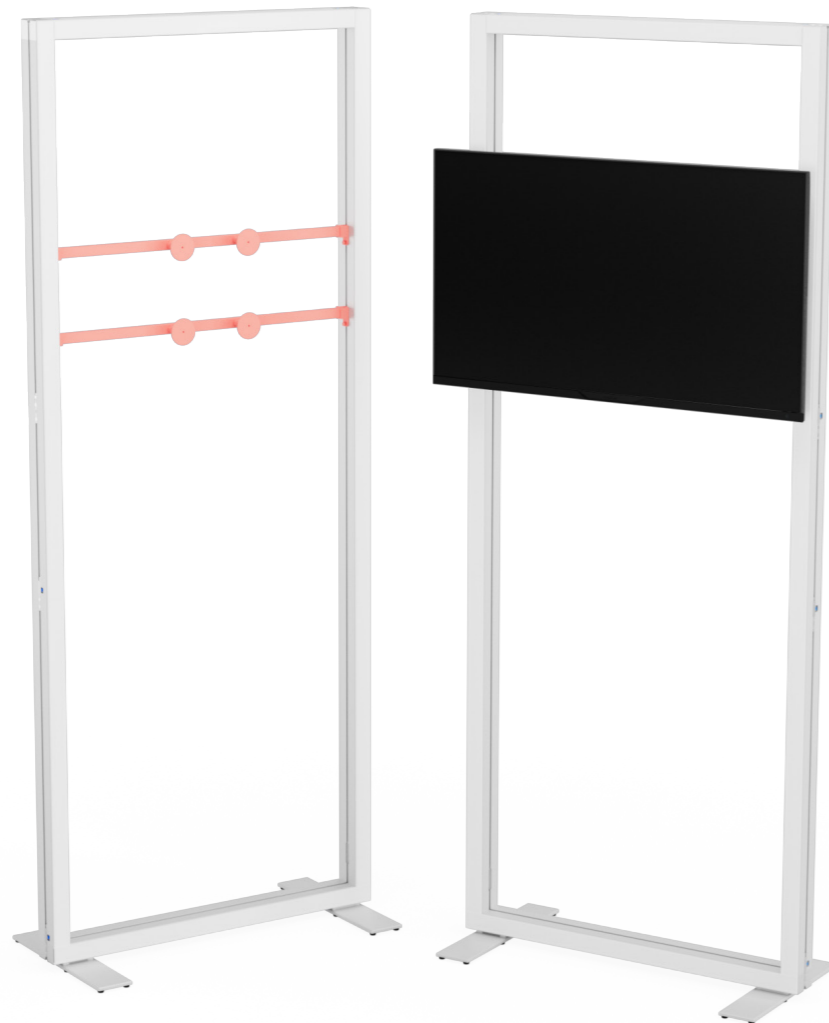


# AUFBAUANLEITUNG SET UP INSTRUCTION



**LINEUP**





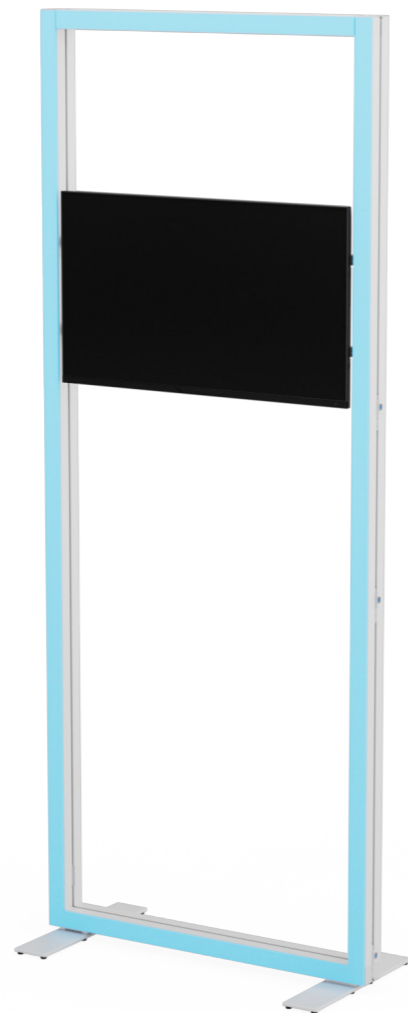
### Option A



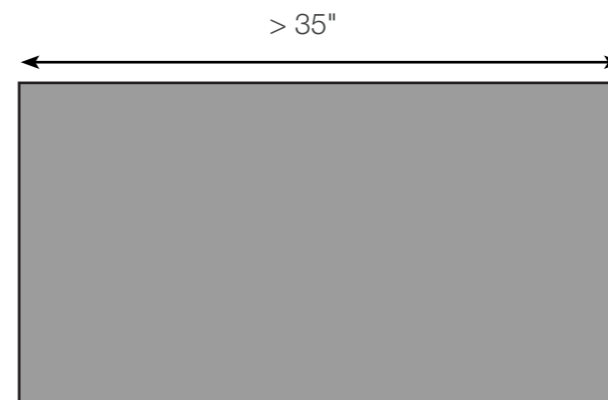
TV width max. 35"  
TV Breite max. 89 cm



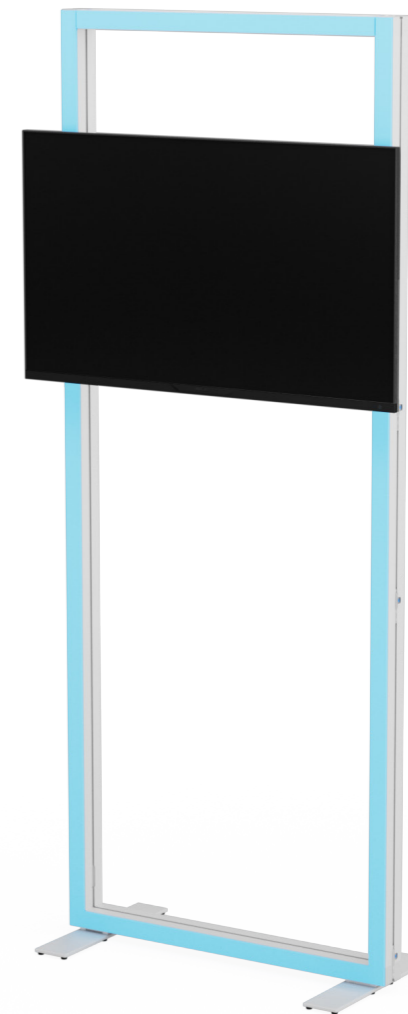
skip to page 106  
Seite 106



### Option B



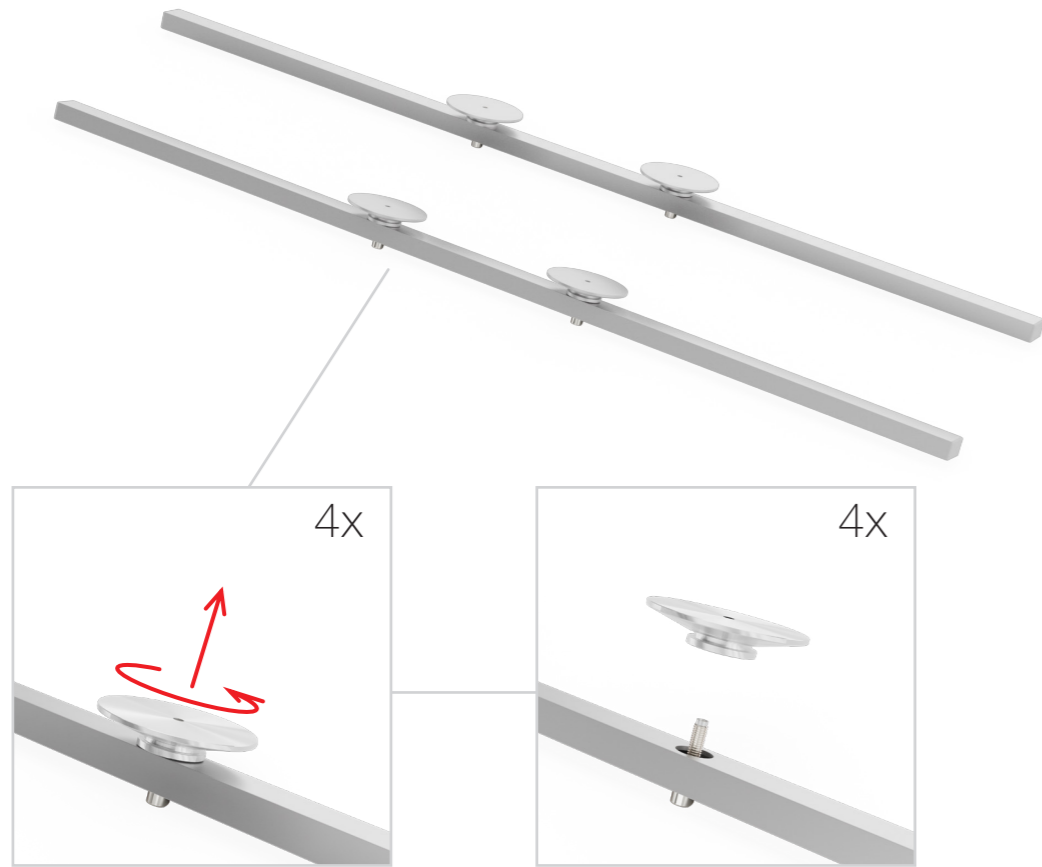
TV width from 35"  
TV Breite ab 89 cm





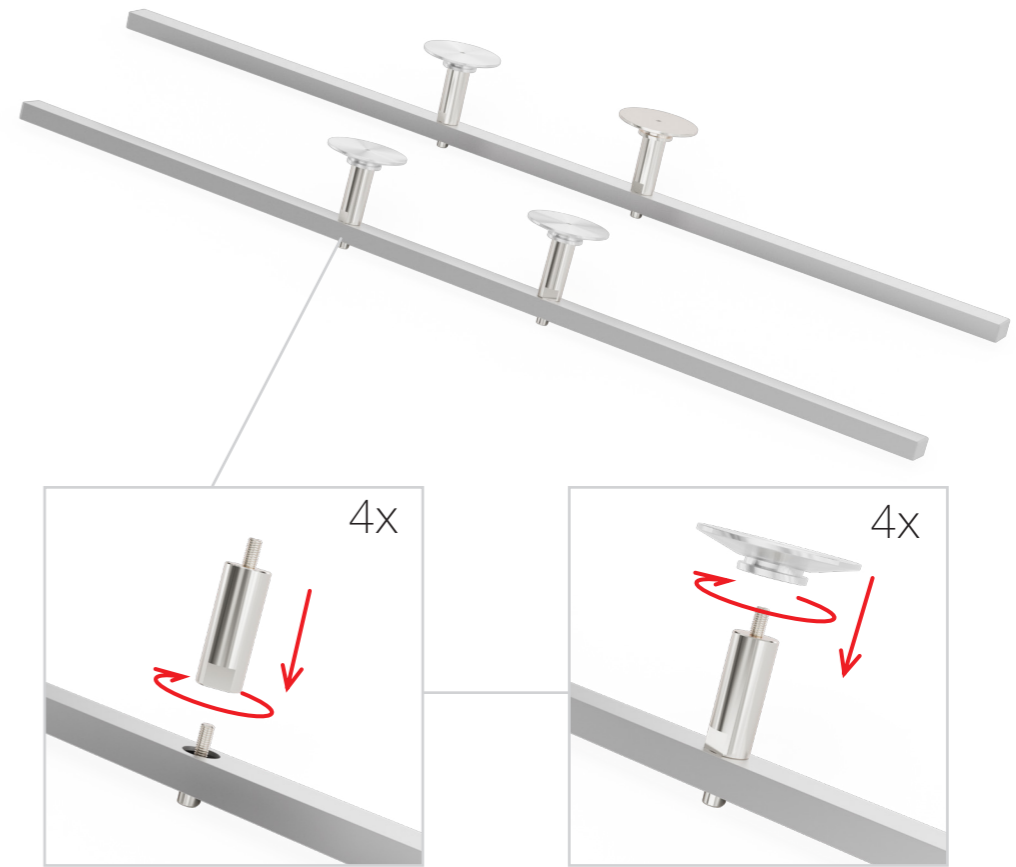
### Option B

1.



### Option B

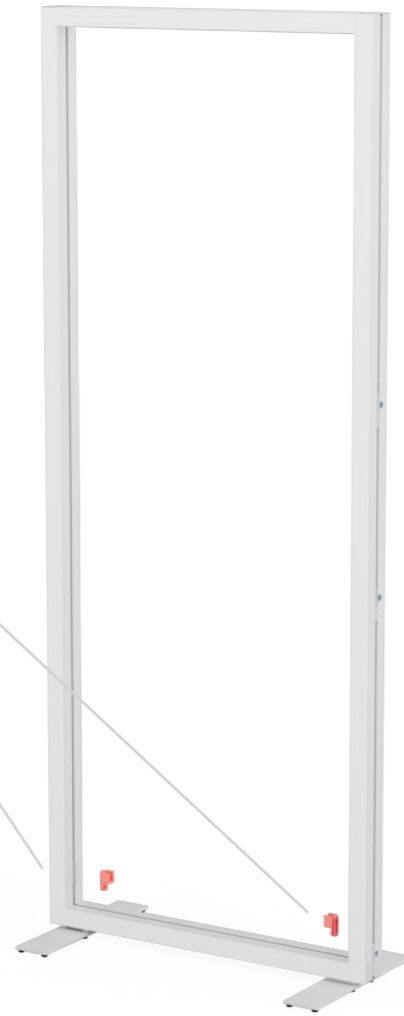
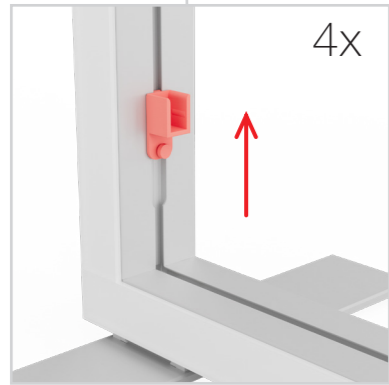
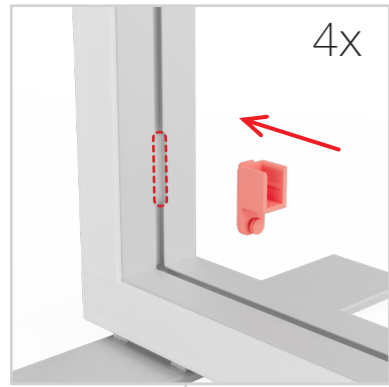
2.



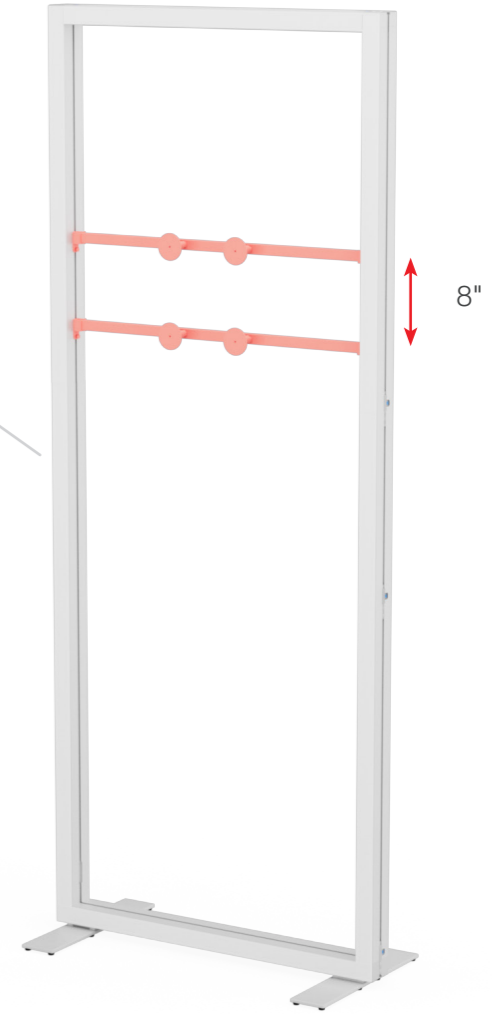
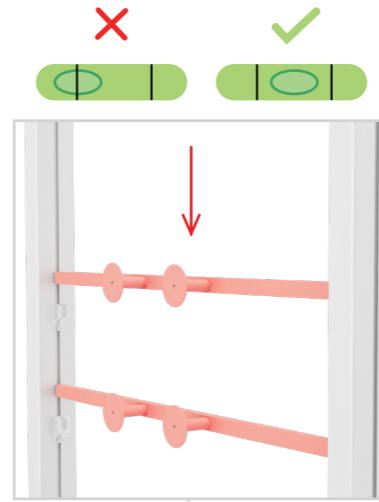


### Option A+B

3.

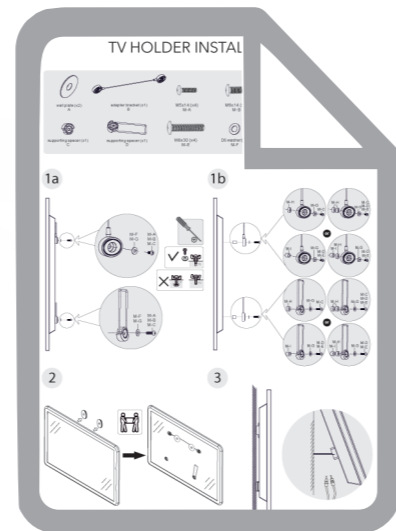


4.





5.



6.

