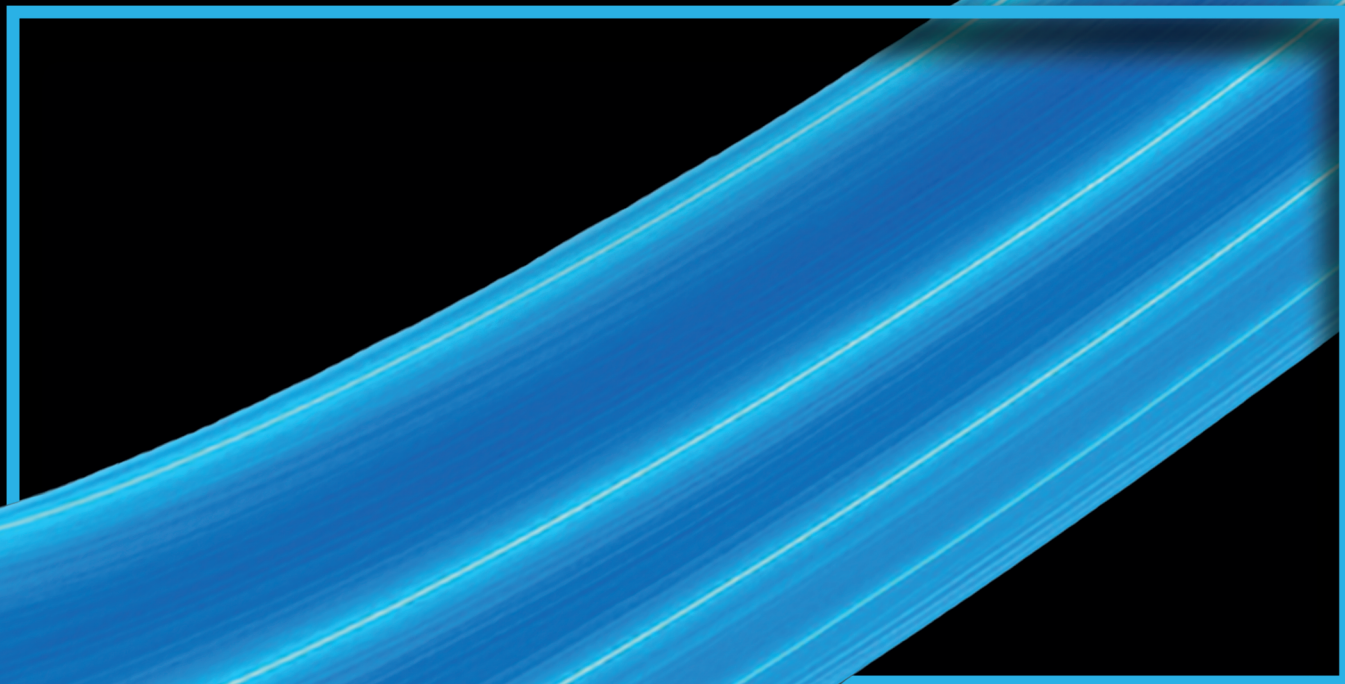
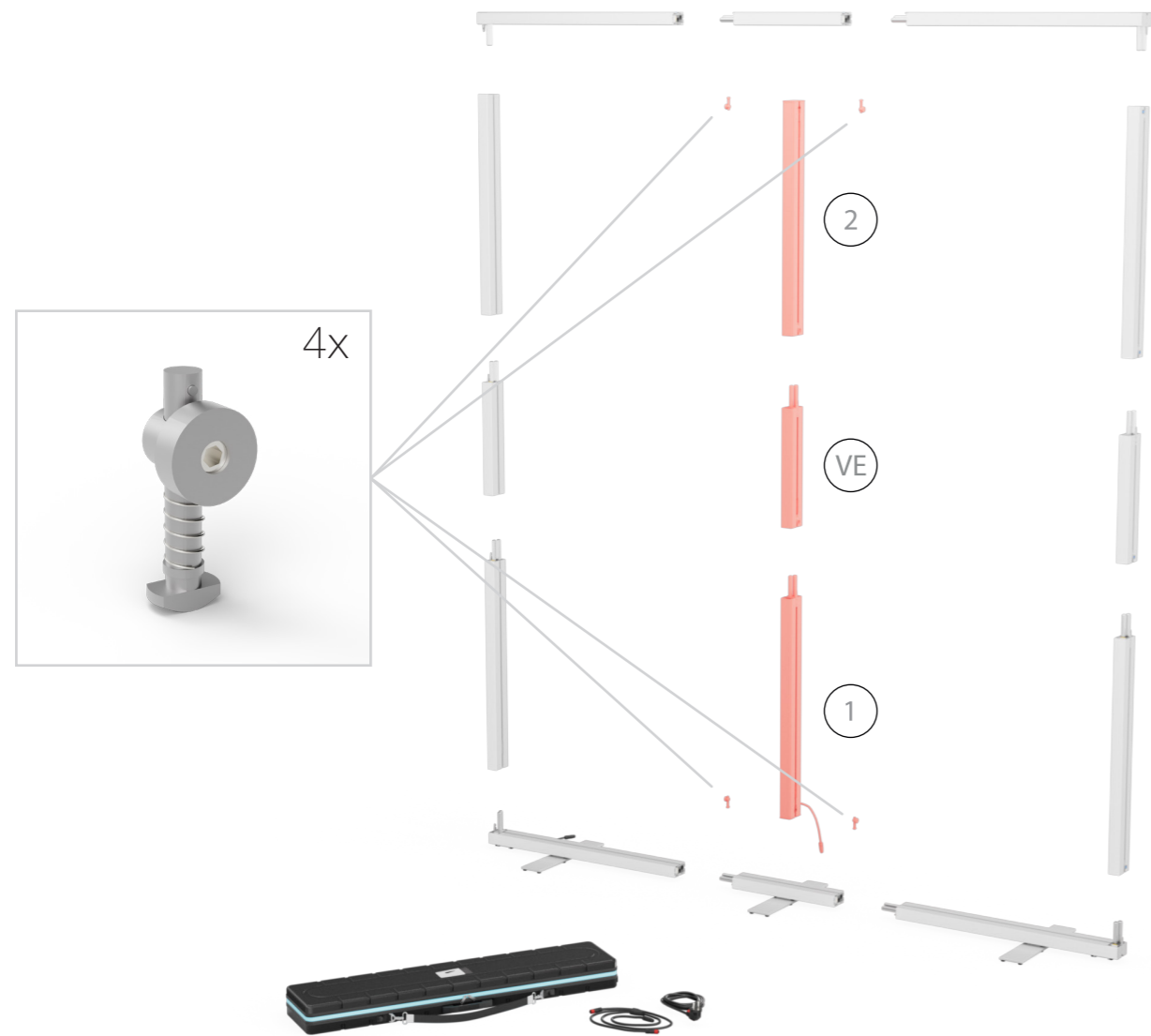


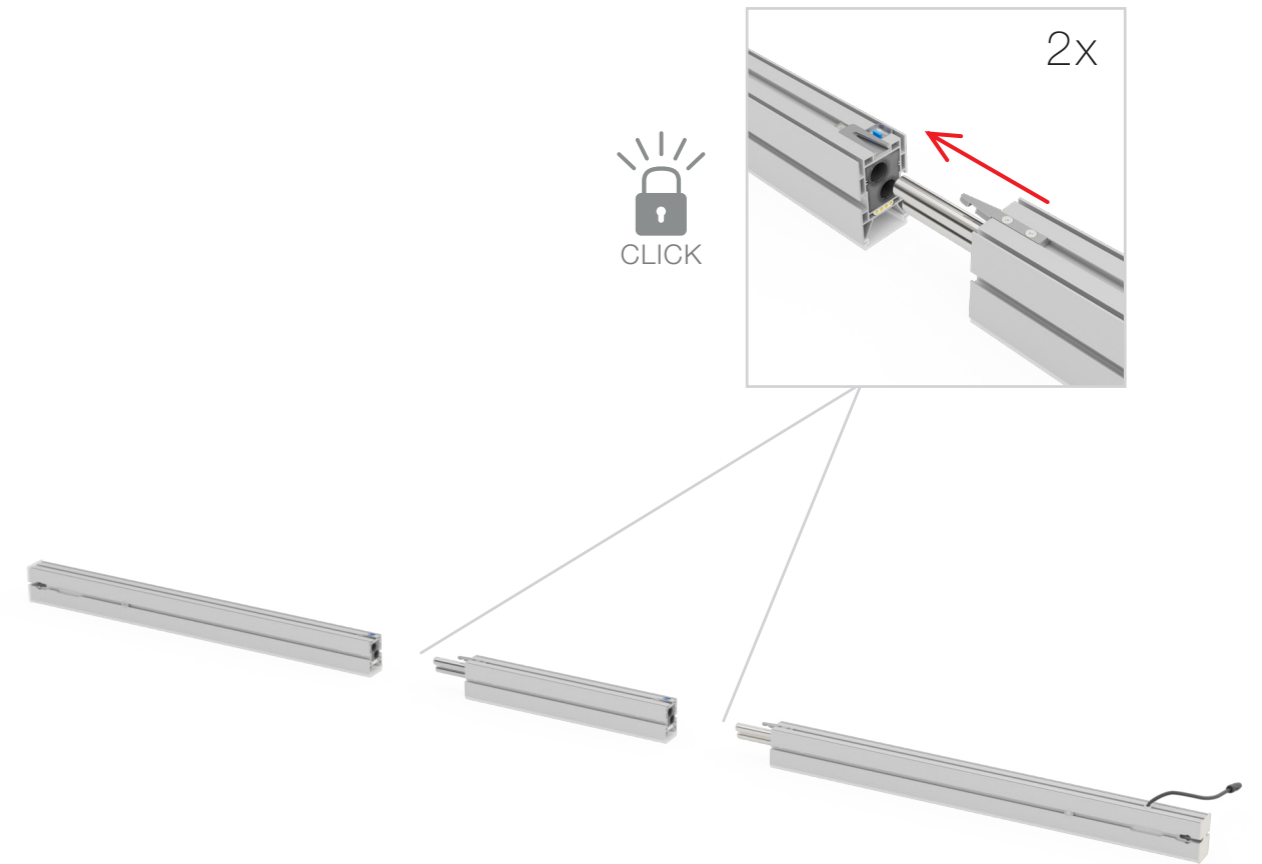
# AUFBAUANLEITUNG SET UP INSTRUCTION

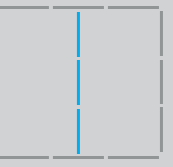
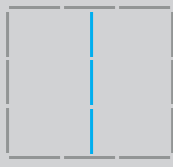


**LINEUP**

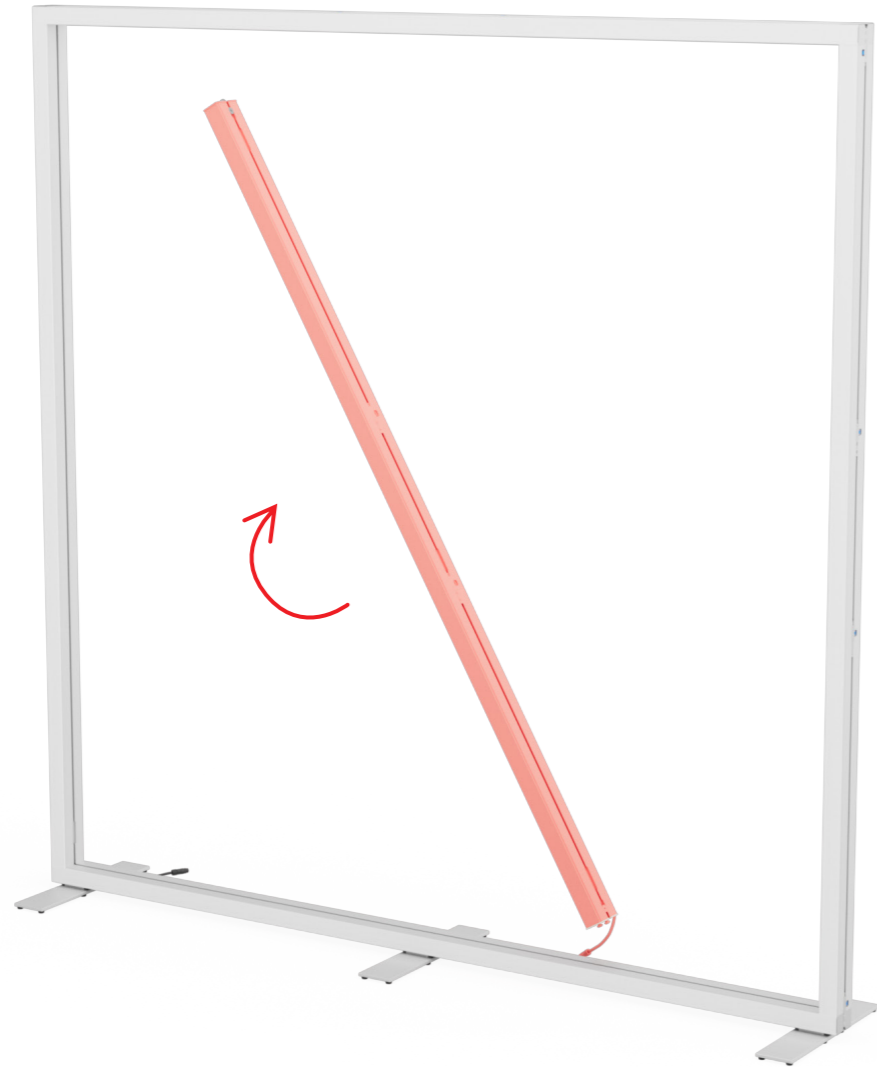


1.

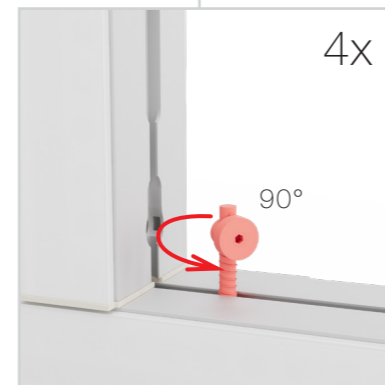
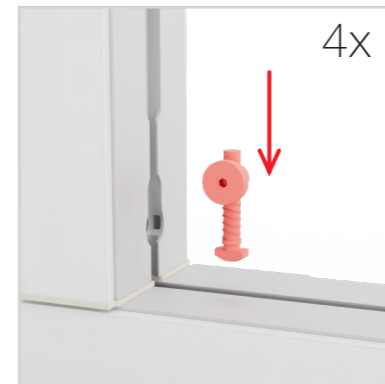


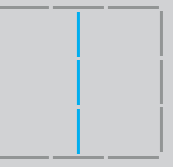
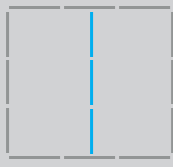


2.

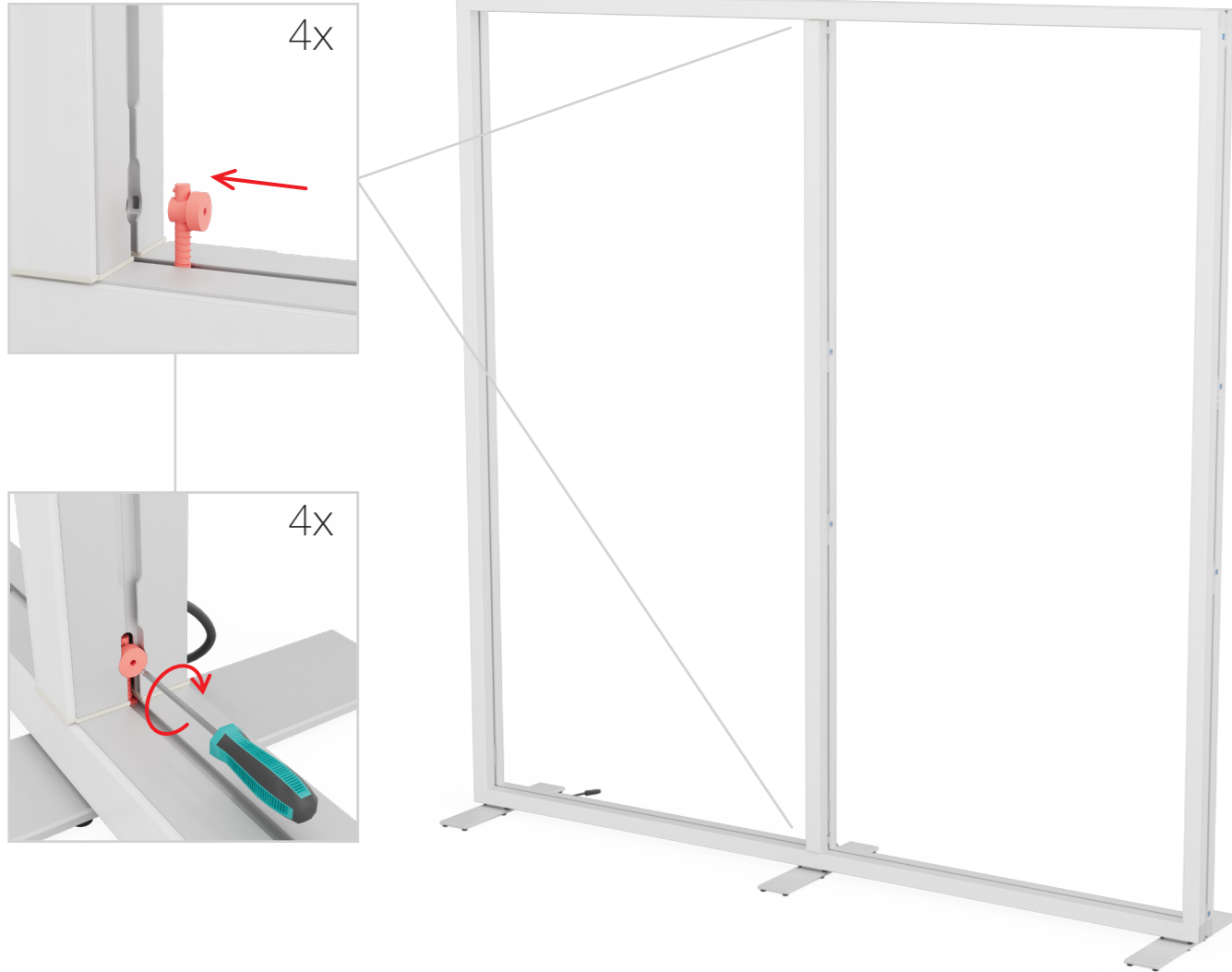


3.

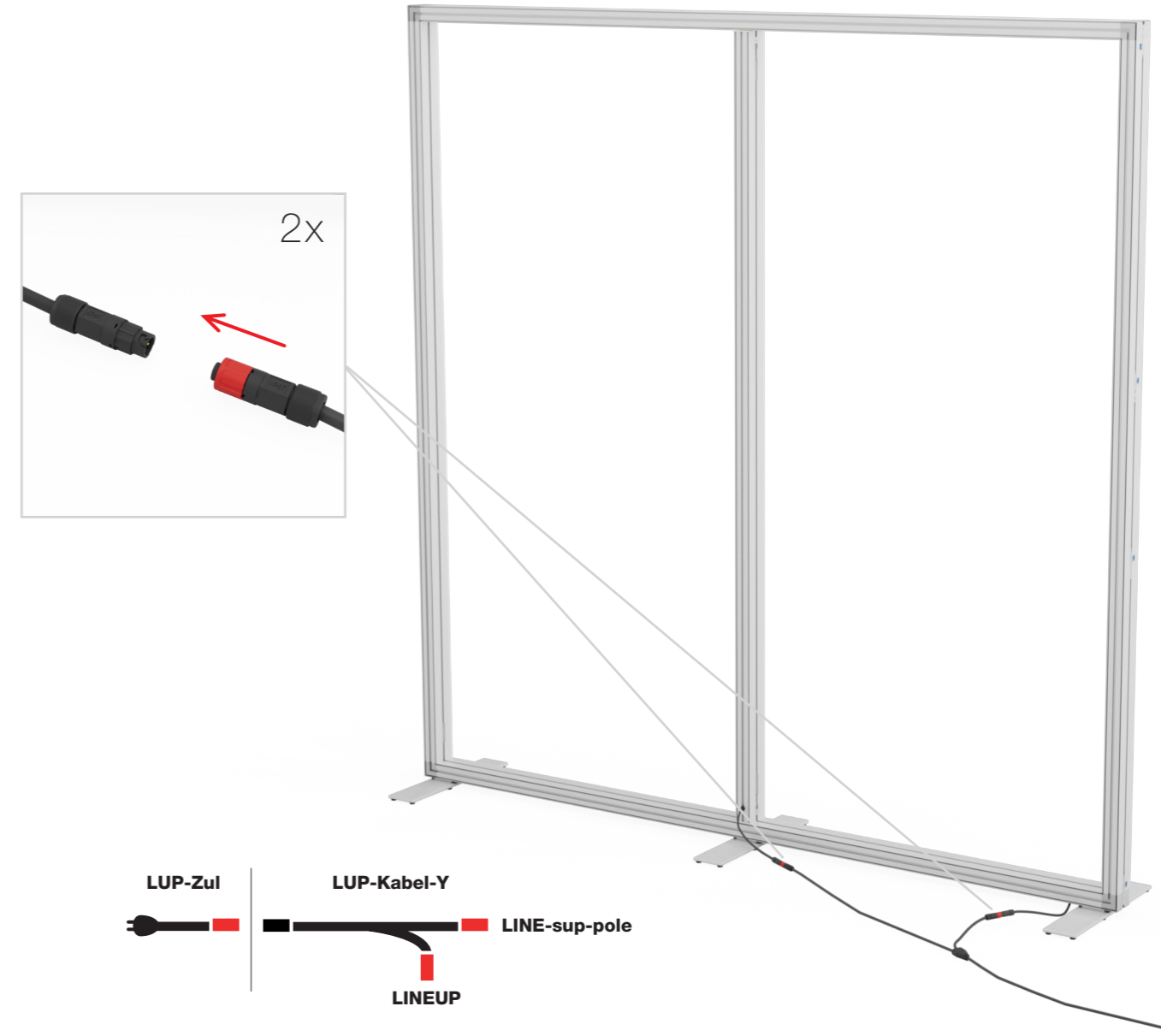




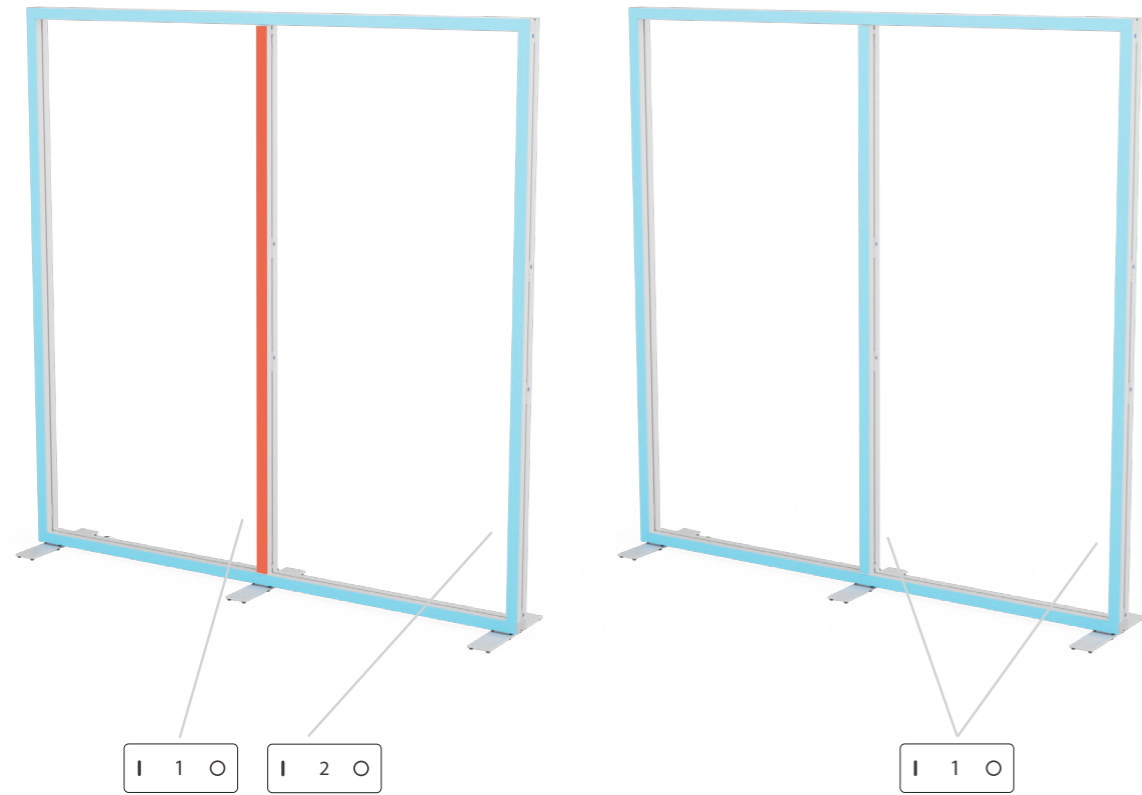
4.



5.



# 6-Zone RGB LINEUP Remote



Two groups usage  
sup-pole and LINEUP-xxx-xxx, two colors.  
*Zwei Gruppen Verwendung  
sup-pole und LINEUP-xxx-xxx zwei Farben.*

One group usage  
sup-pole and LINEUP-xxx-xxx, one color.  
*Ein Gruppen Verwendung  
sup-pole und LINEUP-xxx-xxx eine Farben.*



page 30  
siehe Seite 30

## Linking Code Instructions

*Anleitung zum Verknüpfen der Fernbedienung*



1

Disconnect the LINEUP frame from the power supply for 10 seconds, then reconnect it.

*Stromversorgung des  
LINEUP-Rahmens für 10  
Sekunden unterbrechen und  
wiederherstellen.*

2

Short press "1" button 3 times within 3 seconds when light on.

*Drücken Sie die Taste "1" 3  
mal innerhalb von 3 Sekunden,  
wenn das Licht an ist.*

3

Lights blink 3 times slowly means linking is done successfully.

*Die Beleuchtung blinkt 3 mal  
langsam, dass bedeutet die  
Verknüpfung wurde  
erfolgreich durchgeführt.*



Linking failed if light is not blinking slowly, Please follow above steps again.  
(Note: Light that have linked can't link again)

*Die Verknüpfung ist fehlgeschlagen, wenn das Licht nicht langsam blinkt.  
Bitte befolgen Sie die obigen Schritte erneut.  
(Hinweis: Licht, welches verknüpft ist, kann nicht erneut verknüpft werden)*

